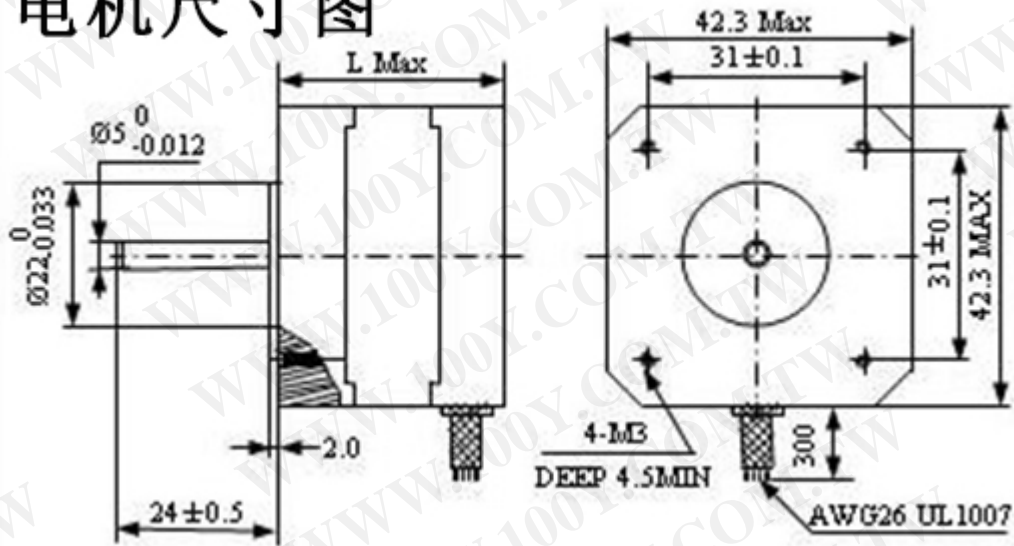
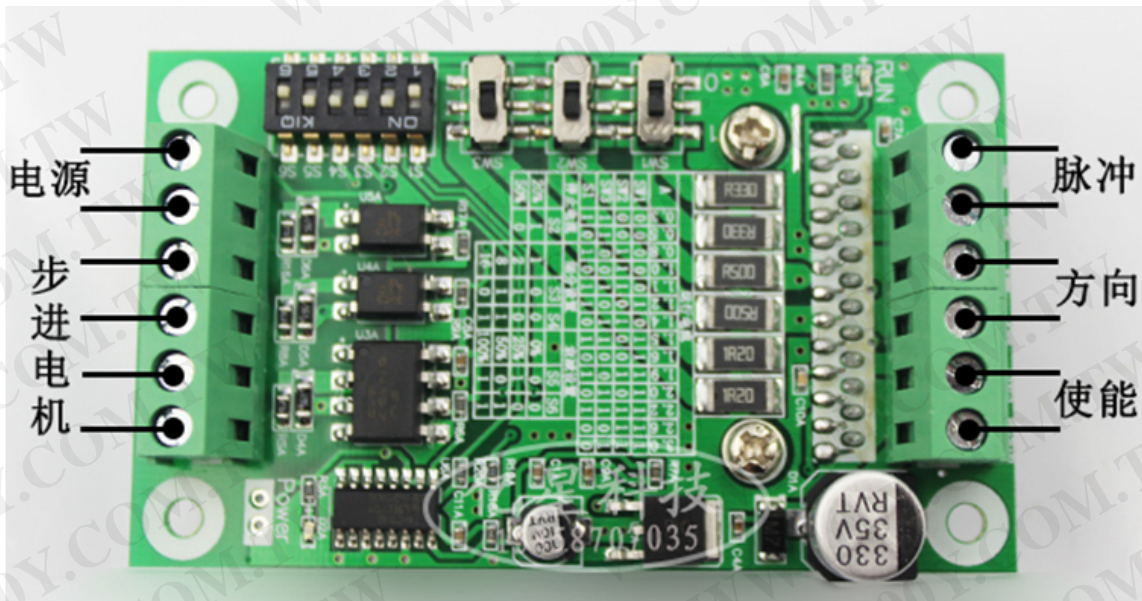
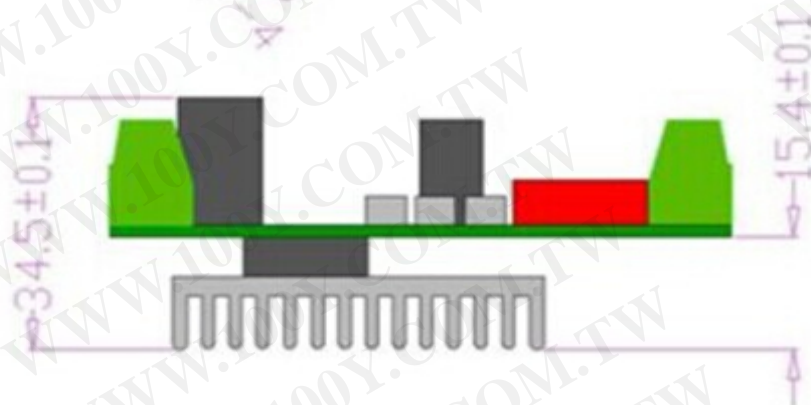
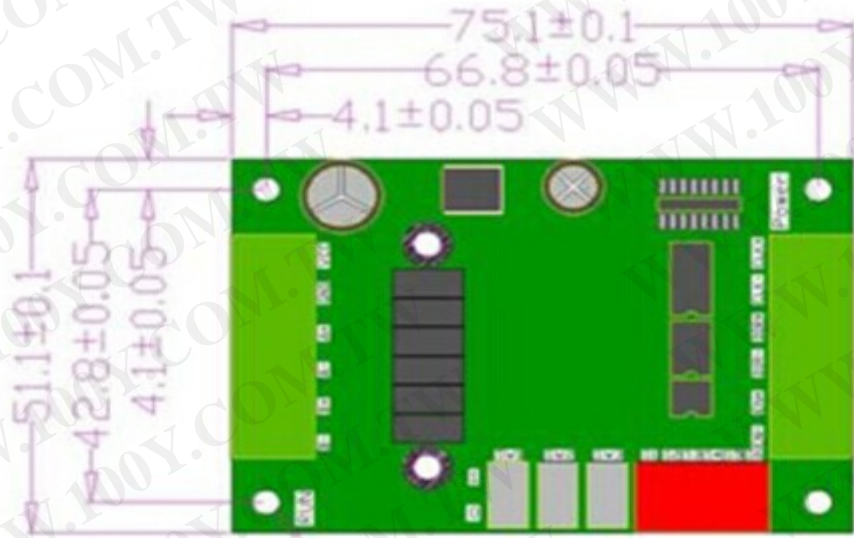


勝特力材料 886-3-5753170  
 勝特力电子(上海) 86-21-34970699  
 勝特力电子(深圳) 86-755-83298787  
[Http://www.100y.com.tw](http://www.100y.com.tw)

名称	86BYGH两相混合式步进电机	尺寸	42*42*48mm
品牌	亿星科技 YIXING	步距精度	5%
型号	42BYGH48-401A	环境温度	-40℃~+50℃
最大静力矩	0.55N.M	绝缘电阻	100MΩ 500V DC
折扣价	RMB 300.00	耐压	1500V AC1MIN
可选出轴	D型轴 轴径 5MM	绝缘等级	B
表面温度	80℃MAX (额定电流下)	保修期	一年

## 电机尺寸图





勝特力材料 886-3-5753170  
 勝特力电子(上海) 86-21-34970699  
 勝特力电子(深圳) 86-755-83298787  
[Http://www.100y.com.tw](http://www.100y.com.tw)

技術參數：

电机型号	步矩角 (°)	机身长 (mm)	相电压 (V)	相电流 (A)	相电阻 (Ω)	相电感 (mH)	静力矩 (KgF.cm)	引线数 (NO.)	转动惯量 (g.cm <sup>2</sup> )	轴径 MM	重量 (kg)
42BYGH39	1.8	39	24	1.5	2.1	1.9	3.5	4	54	5MM	0.24
42BYGH47	1.8	48	24	1.5	1.65	2.8	5.5	4	68	5MM	0.35

運行電流設置：

用戶可使用 SW1-SW3\S1 四個拔碼開關對驅動器的輸出電流進行設置，其輸出電流共有 14 檔電流的分辨率約為 0.2A 具體電流設置見下表。

运行电流	SW1	SW2	SW3	S1
0.3A	0	0	1	1
0.5A	0	0	1	0
0.8A	0	1	0	1
1.0A	0	1	0	0
1.1A	0	1	1	1
1.2A	1	0	0	1
1.4A	0	1	1	0
1.5A	1	0	1	1
1.6A	1	0	0	0
1.9A	1	1	0	1
2.0A	1	0	1	0
2.2A	1	1	1	1
2.6A	1	1	0	0
3.0A	1	1	1	0

## 2、停止電流設置

用戶可使用 S2 來設置驅動器的停止電流，表示停止電流設為運行電流的 20%， “1” “0” 表示停止電流設為運行電流的 50%。一般用途中應將 S2 設成 “1”，使得電機和驅動器的發熱減少，可靠性提高。具體電流設置見下表。

停止电流	S2
20%	1
50%	0

## 3、細分數設置

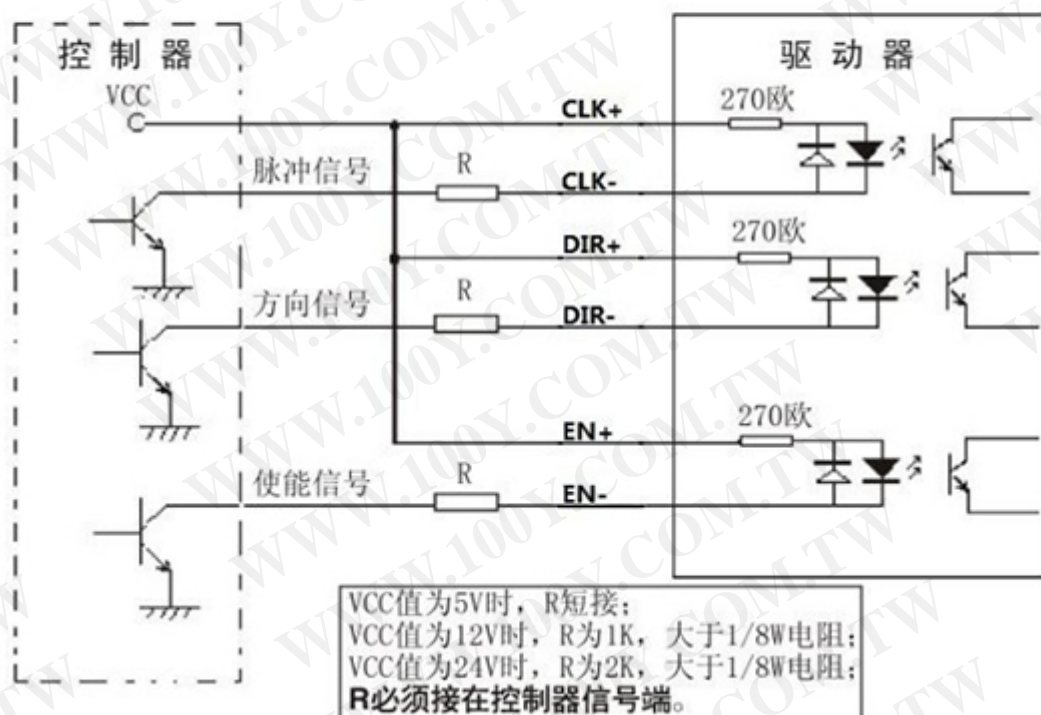
用戶可使用 S3-S4 兩個拔碼開關對驅動器細分數進行設定，其具有 4 檔細分。用戶設定細分時，就先停止驅動器運行，具體細分數言設置見下表

勝特力材料 886-3-5753170  
 勝特力电子(上海) 86-21-34970699  
 勝特力电子(深圳) 86-755-83298787  
[Http://www.100y.com.tw](http://www.100y.com.tw)

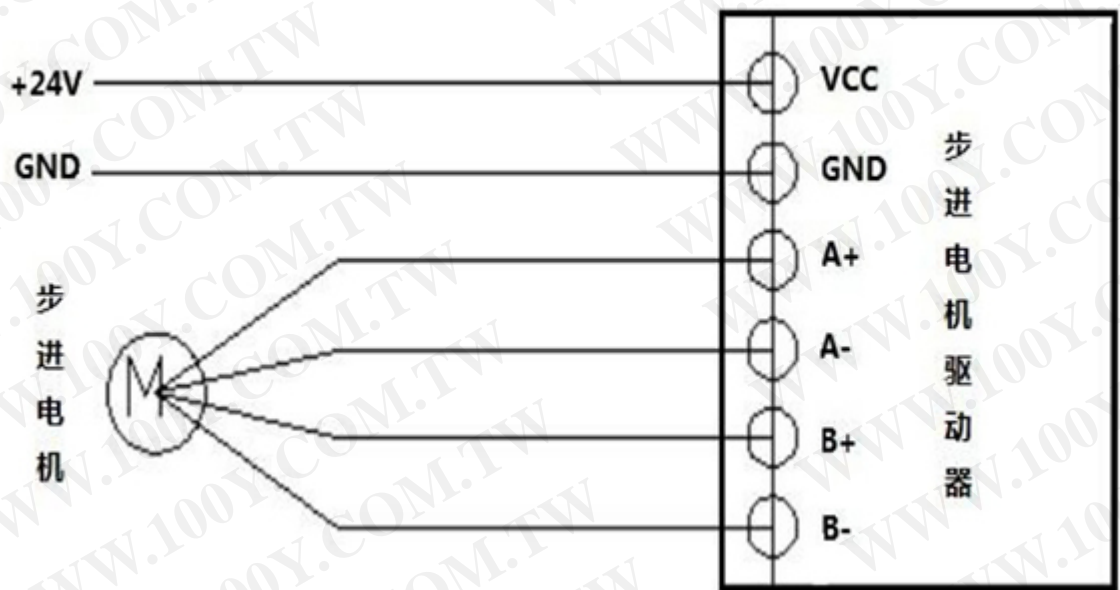
细分数 <sup>1)</sup>	S3 <sup>2)</sup>	S4 <sup>2)</sup>
1 <sup>2)</sup>	0 <sup>2)</sup>	0 <sup>2)</sup>
2 <sup>2)</sup>	1 <sup>2)</sup>	0 <sup>2)</sup>
8 <sup>2)</sup>	1 <sup>2)</sup>	1 <sup>2)</sup>
16 <sup>2)</sup>	0 <sup>2)</sup>	1 <sup>2)</sup>

注意：由于驱动器不具备电源正负极反接保护功能，因此，上电前请再次确认电源正负极接线正确，正负极接反将导致烧坏驱动器。

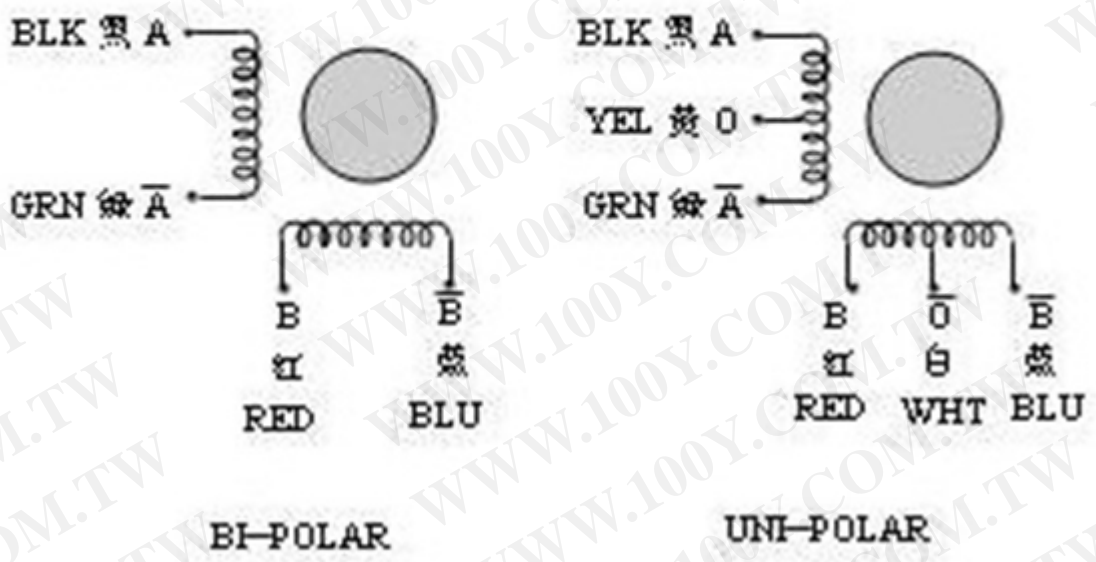
## 驱动器接线图



胜特力材料 886-3-5753170  
 胜特力电子(上海) 86-21-34970699  
 胜特力电子(深圳) 86-755-83298787  
[Http://www.100y.com.tw](http://www.100y.com.tw)



## 步进电机接线图



勝特力材料 886-3-5753170  
 勝特力电子(上海) 86-21-34970699  
 勝特力电子(深圳) 86-755-83298787  
[Http://www.100y.com.tw](http://www.100y.com.tw)

# TB6560 步进电机驱动器

# 使用手册

**V1.1**

# 目 录

一、产品简介 .....	3
1. 概述 .....	3
2. 应用领域 .....	3
3. 整机介绍 .....	3
二、驱动器接口和接线介绍 .....	4
1. 输入接口描述.....	4
2. 电源与电机接口描述.....	5
3. 接线要求 .....	6
三、电流、细分拨码开关设定和参数设置.....	6
1. 运行电流设置 .....	6
2. 停止电流设置.....	6
3. 细分数设置.....	7
4. 衰减方式设置.....	7
四、输入电压和输出电流选用.....	7
1. 供电电压的选用.....	7
2. 输出电流的设定值 .....	7
五、常见问题 .....	8
1. 应用中常见问题和解决方法 .....	8
2. 驱动器常见问题答用户问 .....	8
六、模块外形尺寸.....	9
七、产品保修条款.....	9
1. 三年保修期 .....	9
2. 不属保修之列 .....	9

# 一、产品简介

## 1. 概述

TB6560 步进电机驱动器是由我公司自主研发的一款具有高稳定性、可靠性和抗干扰性的经济型步进电机驱动器，适用于各种工业控制环境。该驱动器主要用于驱动 35、39、42、57 型 4、6、8 线两相混合式步进电机。其细分数有 4 种，最大 16 细分；其驱动电流范围为 0.3A—3A，输出电流共有 14 档，电流的分辨率约为 0.2A；具有自动半流，低压关断、过流保护和过热停车功能。

## 2. 应用领域

适合各种中大型自动化设备，例如：雕刻机、切割机、包装机械、电子加工设备、自动装配设备等。

## 3. 整机介绍

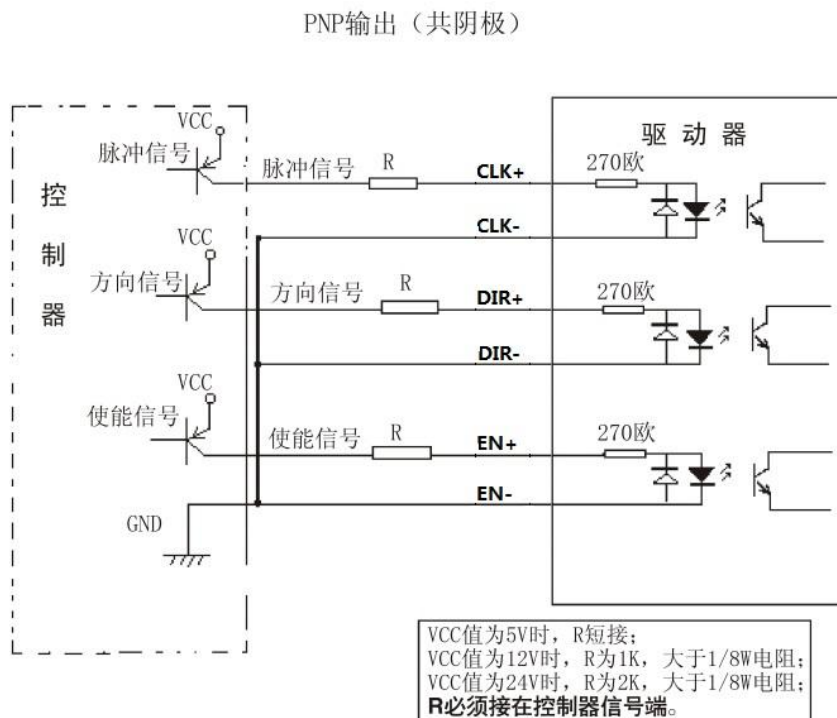
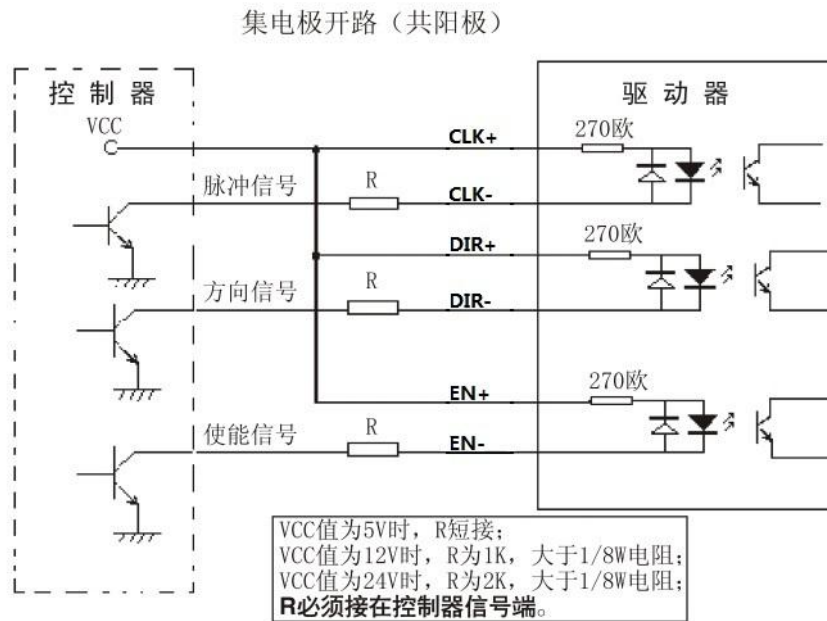
整机介绍主要对驱动器的设置、接口、指示灯及安装尺寸等相关说明。具体说明见下表：

驱动器	操作说明
运行电流设置	由 SW1—SW3、S1 四个拨码开关来设定驱动器输出电流，其输出电流共有 14 档。具体输出电流的设置，请看电路板面版图说明。
停止电流设置	用户可通过 S2 来设置驱动器的自动半流功能。“1”表示停止电流设为运行电流的 20%，“0”表示停止电流设为运行电流的 50%。一般用途中应将 S2 设成“1”，使得电机和驱动器的发热减少，可靠性提高。
细分设置	由 S3—S4 两个拨码开关来设定驱动器细分数，其共有 4 档细分。用户设定细分时，应先停止驱动器运行。具体细分数的设置，请看电路板面版图说明。
衰减设置	由 S5—S6 两个拨码开关来设置衰减方式，衰减方式共有 4 档。选择不同的衰减方式，可获得更好的驱动效果。具体衰减方式的设置，请看电路板面版图说明。
信号接口	CLK+和 CLK-为控制脉冲信号正端和负端； DIR+和 DIR-为方向信号正端和负端； ENA+和 ENA-为使能信号的正端和负端。
电机接口	A+和 A-接步进电机 A 相绕组的正负端； B+和 B-接步进电机 B 相绕组的正负端。 当 A、B 两相绕组调换时，可使电机方向反向。
电源接口	采用直流电源供电，供电电压范围为 8V DC—35V DC，建议使用 24V DC 供电。推荐使用 24V/5A 开关电源进行供电。
指示灯	红色指示灯为电源（POWER）指示灯，当驱动器上电后红灯常亮。绿色指示灯为运行（RUN）指示灯，该指示灯的亮度会随电机运行速度快慢的变化而变化，电机运行速度越快指示灯越亮。当电机停止时指示灯会常灭或者常亮。
外形尺寸	75×51×35mm
安装尺寸	67×43×18mm
安装孔径	3.5mm

## 二、驱动器接口和接线介绍

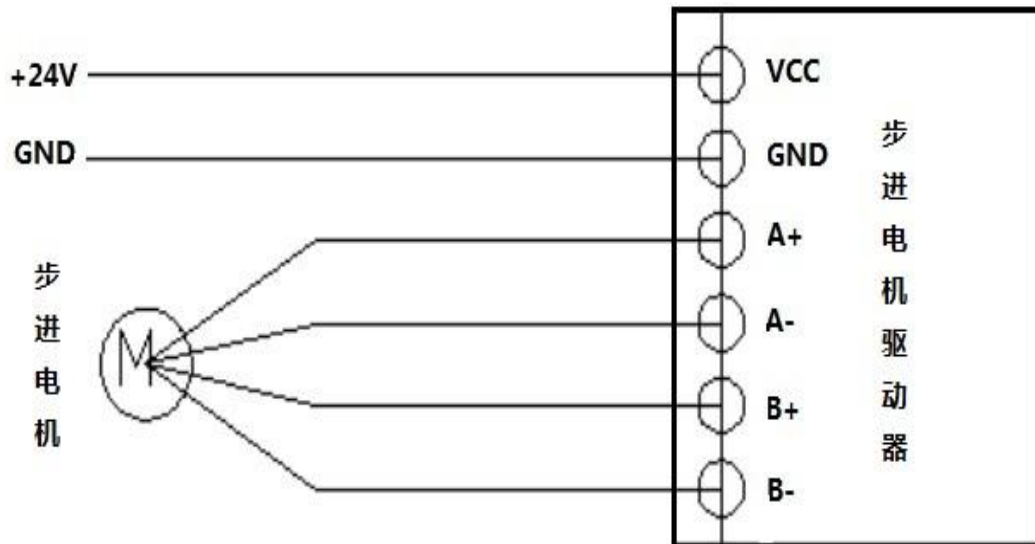
### 1. 输入接口描述

TB6560 驱动器采用差分式接口电路可适用于差分信号，单端共阴及共阳等接口，通过高速光耦进行隔离，允许接收长线驱动器，集电极开路 and PNP 输出电路的信号。在环境恶劣的场合，我们推荐用长线驱动器电路，抗干扰能力强。现在以集电极开路和 PNP 输出为例，接口电路示意图如下：



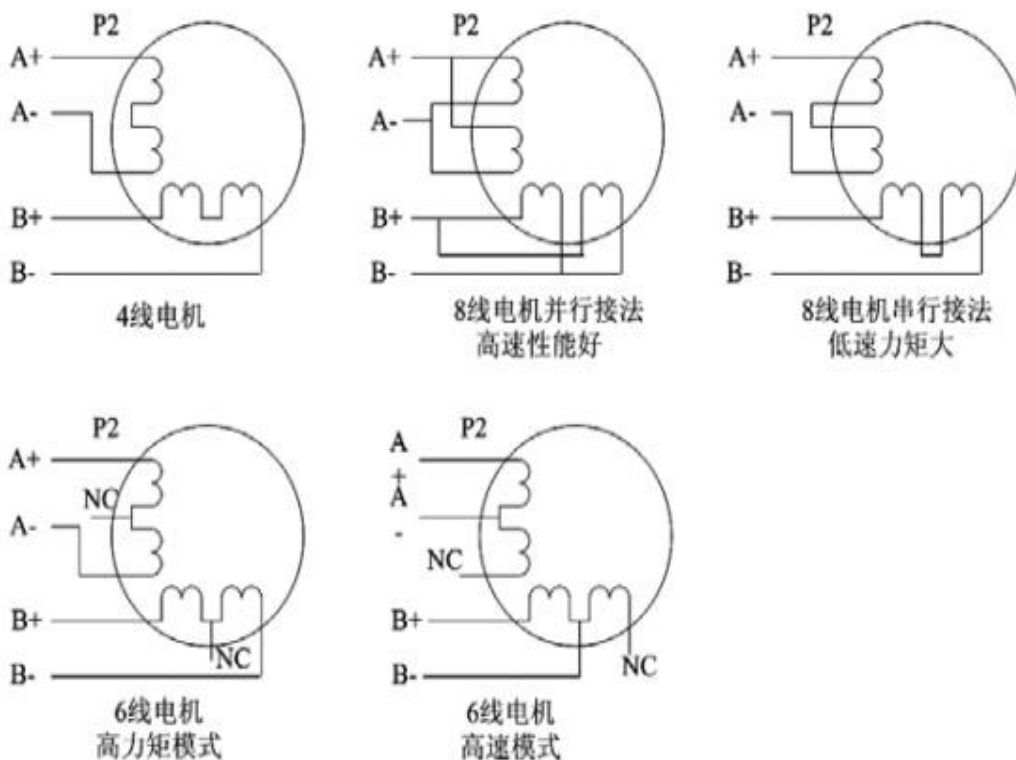
## 2. 电源与电机接口描述

TB6560 驱动器采用直流电源供电，供电电压范围为 8V DC—35V DC, 建议使用 24V DC 供电。推荐使用 24V/5A 开关电源进行供电。驱动器输出接口可接 35、39、42、57 型 4、6、8 线两相混合式步进电机。4 线两相混合式步进电机电源与电机接口电路示意图如下：



**△ 注意：上电前请仔细检查电源正负极是否接反、电机 A、B 相是否与驱动器 A、B 端子交叉连接，确认无误后才可上电试机。**

对于 6、8 线步进电机，不同线圈的接法电机性能有相当大的差别，如下图所示：



### 3. 接线要求

1) 为了防止驱动器受干扰，建议控制信号采用屏蔽电缆线，并且屏蔽层与地线短接，除特殊要求外，控制信号电缆的屏蔽线单端接地，屏蔽线的驱动器一端悬空。

2) 脉冲和方向信号线与电机线不允许并排包扎在一起，最好分开至少 10cm 以上，否则电机噪声容易干扰脉冲方向信号引起电机定位不准，系统不稳定等故障。

3) 如果一个电源供多台驱动器，应在电源处采取并联连接，不允许先到一台再到另一台链状式连接。

4) 严禁带电拔插驱动器强电端子，带电的电机停止时仍有大电流流过线圈，拔插端子将导致巨大的瞬间感生电动势将烧坏驱动器。

5) 严禁将导线头加锡后接入接线端子，否则可能因接触电阻变大而过热损坏端子。

6) 接线线头不能裸露在端子外，以防意外短路而损坏驱动器。

## 三、 电流、细分拨码开关设定和参数设置

### 1. 运行电流设置

用户可使用 SW1—SW3、S1 四个拨码开关对驱动器的输出电流进行设置，其输出电流共有 14 档电流的分辨率约为 0.2A。具体电流设置见下表。

运行电流	SW1	SW2	SW3	S1
0.3A	0	0	1	1
0.5A	0	0	1	0
0.8A	0	1	0	1
1.0A	0	1	0	0
1.1A	0	1	1	1
1.2A	1	0	0	1
1.4A	0	1	1	0
1.5A	1	0	1	1
1.6A	1	0	0	0
1.9A	1	1	0	1
2.0A	1	0	1	0
2.2A	1	1	1	1
2.6A	1	1	0	0
3.0A	1	1	1	0

### 2. 停止电流设置

用户可使用 S2 来设置驱动器的停止电流。“1”表示停止电流设为运行电流的 20%，“0”表示停止电流设为运行电流的 50%。一般用途中应将 S2 设成“1”，使得电机和驱动器的发热减少，可靠性提高。具体电流设置见下表。

停止电流	S2
20%	1
50%	0

### 3. 细分数设置

用户可使用 S3—S4 两个拨码开关对驱动器细分数进行设定，其共有 4 档细分。用户设定细分时，应先停止驱动器运行。具体细分数设置见下表。

细分数	S3	S4
1	0	0
2	1	0
8	1	1
16	0	1

### 4. 衰减方式设置

用户可使用 S5—S6 两个拨码开关来设置衰减方式，衰减方式共有 4 档。选择不同的衰减方式可获得更好的驱动效果。具体衰减方式见下表。

衰减方式	S5	S6
0%	0	0
25%	1	0
50%	0	1
100%	1	1

## 四、输入电压和输出电流的选用

### 1. 供电电压的选用

一般来说，供电电压越高，电机高速时力矩越大。越能避免高速时掉步。但另一方面，电压太高会导致电机发热较多，甚至可能损坏驱动器。在高电压下工作时，电机低速运动的振动会大一些。本驱动器推荐工作电压 24V DC。

**△ 注意：由于驱动器不具备电源正负极反接保护功能，因此，上电前请再次确认电源正负极接线正确。正负极接反将导致烧坏驱动器！**

### 2. 输出电流的设定值

对于同一电机，电流设定值越大时，电机输出力矩越大，但电流大时电机和驱动器的发热也比较严重。具体发热量的大小不单与电流设定值有关，也与运动类型及停留时间有关。以下的设定方式采用步进电机额定电流值作为参考，但实际应用中的最佳值应在此基础上调整。原则上如温度很低（<40℃）则可视需要适当加大电流设定值以增加电机输出功率。

- 四线电机：输出电流设成等于或略小于电机额定电流值；
- 六线电机高力矩模式：输出电流设成电机单极性接法额定电流的 50%；
- 六线电机高速模式：输出电流设成电机单极性接法额定电流的 100%；
- 八线电机串联接法：输出电流可设成电机单极性接法额定电流的 70%；
- 八线电机并联接法：输出电流可设成电机单极性接法额定电流的 140%。

**△注意：电流设定后请运转电机 15-30 分钟，如电机温升太高（>70℃），则应降低电流设定值。所以，一般情况是把电流设成电机长期工作时出现温热但不过热时的数值。**

## 五、常见问题

### 1. 应用中常见问题和解决方法

现象	可能问题	解决措施
电机不转	电源灯不亮	检查供电电路，正常供电
	电机轴有力	脉冲信号电流加大至 7-16mA
	细分太小	选对细分
	电流设定是否太小	选对电流
	使能信号为低	此信号拉高或不接
电机转向错误	电机线接错	任意交换电机同一相的两根线（例如 A+、A- 交换接线位置）
	方向控制线有断路	检查并接对
位置不准	信号受干扰	排除干扰
	屏蔽地未接或未接好	可靠接地
	电机线有断路	检查并接对
	细分错误	设对细分
	电流偏小	加大电流
电机加速时堵转	加速时间太短	加速时间加长
	电机扭矩太小	选大扭矩电机
	电压偏低或电流太小	适当提高电压或电流

### 2. 驱动器常见问题答用户问

#### 1) 何为步进电机和步进驱动器？

● 步进电机是一种专门用于速度和位置精确控制的特种电机，它旋转是以固定的角度（称为“步距角”）一步一步运行的，故称步进电机。其特点是没有累积误差，接收到控制器发来的每一个脉冲信号，在驱动器的推动下电机运转一个固定的角度，所以广泛应用于各种开环控制。

● 步进驱动器是一种能使步进电机运行的功率放大器，能把控制器发来的脉冲信号转化为步进电机的功率信号，电机的转速与脉冲频率成正比，所以控制脉冲频率可以精确调速，控制脉冲数就可以精确定位。

#### 2) 何为驱动器的细分？步进电机的转速与脉冲频率的关系是什么？

步进电机由于自身特有结构决定，出厂时都注明“电机固有步距角”（如 0.9°/1.8°，表示半步工作每走一步转过的角度为 0.9°，整步时为 1.8°）。但在很多精密控制和场合，整步的角度太大，影响控制精度，同时振动太大，所以要求分很多步走完一个电机固有步距角，这就是所谓的细分驱动，能够实现此功能的电子装置称为细分驱动器。

$$V = \frac{P \cdot \theta_e}{360 \cdot m}$$

V: 电机转速 (r/s)

$\theta_e$ : 电机固有步距角

P: 脉冲频率 (Hz)

m: 细分数 (整步为 1, 半步为 2)

### 3) 细分驱动器有何优点?

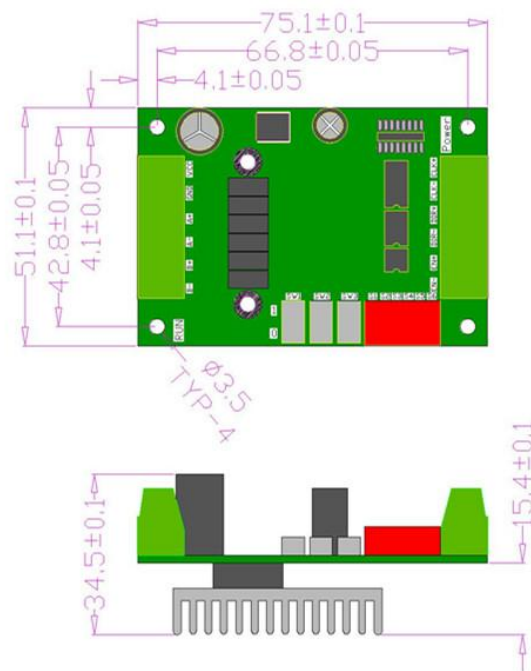
- 因减少每一步所走过的步距角，提高了步距均匀度，因此可以提高控制精度。
- 可以大大地减少电机振动，低频振荡是步进电机的固有特性，用细分是消除它的最好方法。
- 可以有效地减少转矩脉动，提高输出转矩。

以上这些优点普遍被用户认可，并给他们带来实惠，所以建议您最好选用细分驱动器。

### 4) 为什么我的电机只朝一个方向运转?

- 可能方向信号太弱，或接线极性错，或信号电压太高烧坏方向限流电阻。
- 脉冲模式不匹配，信号是脉冲/方向，驱动器必须设置为此模式；若信号是 CW/CCW（双脉冲模式），驱动器则必须也是此模式，否则电机只朝一个方向运转。

## 六、模块外形尺寸



## 七、产品保修条款

### 1. 三年保修期

本公司对其产品的原材料和工艺缺陷提供从发货日起三年的质保。在保修期内本公司为有缺陷的产品提供免费维修服务。

### 2. 不属保修之列

- 不恰当的接线，如电源正负极接反、电机 A、B 相是与驱动器 A、B 端交叉连接、带电拔插接线端子。
- 未经许可擅自更改电路。
- 环境散热太差