

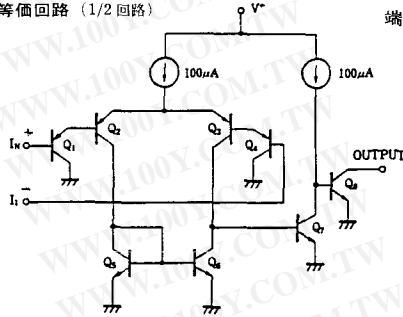
# μPC277, μPC393 電圧比較器 (デュアル)

日電

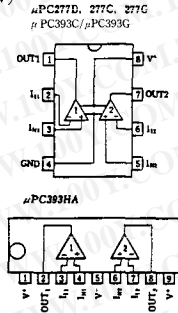
単電源/2電源動作のデュアル・コンパレータで、入力特性は従来の汎用 OP アンプとほぼ同等である。  
μPC277 は通信工業用、μPC393 は一般用で、信頼性に応じた品種選択ができる。機能的には LM393 と互換が可能である。

- 動作電源電圧範囲… 2V~36V  
±1V~±18V
- 回路電流… 0.6mA
- オープン・コレクタ出力で、Wired OR が可能
- パッケージ 8ピン セラミック DIL パッケージ (μPC277D)
- 8ピン プラスチック DIL パッケージ (μPC277C/μPC393C)
- 8ピン プラスチック SO パッケージ (μPC277G2/μPC393G2)
- 9ピン プラスチック SIL パッケージ (μPC393HA)

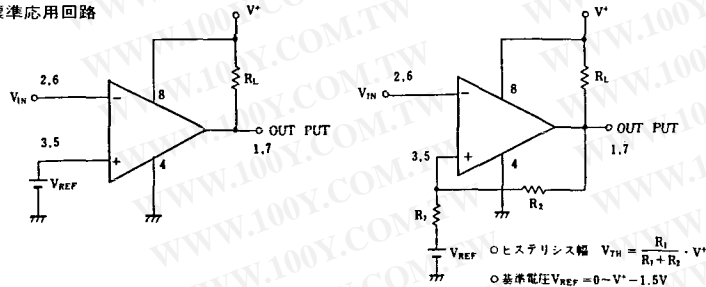
等価回路 (1/2 回路)



端子接続 (Top View)



標準応用回路



## ■ 最大定格 ( $T_a = 25^\circ C$ )

$V^+$ : 36V	$T_{opt}$ : $-20 \sim +80^\circ C$ (μPC277D)
$V_{ref}$ : $-0.3 \sim 36V$	(μPC393C/G/HA)
$V_{ol}$ : 36V	$-40 \sim +85^\circ C$ (μPC277C/G)
$P_D$ : 500mW (μPC277D)	$T_{str}$ : $-55 \sim +150^\circ C$ (μPC277D)
350mW (μPC277C/μPC393C)	$-55 \sim +125^\circ C$ (μPC277C/G)
440mW (μPC277G/μPC393G)*	(μPC393C/G/HA)
350mW (μPC393HA)	$t_{short}$ : 無限大 (対 GND)

\*  $T_a = 25^\circ C$  以上の温度では  $4.4mW/^\circ C$  でデレーティング

**勝特力材料 886-3-5753170**  
**勝特力電子(上海) 86-21-34970699**  
**勝特力電子(深圳) 86-755-83298787**  
[Http://www.100y.com.tw](http://www.100y.com.tw)

## ■ 電気的特性 ( $V^+ = 5V, T_a = 25^\circ C$ )

- 注1. 入力段は NPN トランジスタで構成されているので、入力バイアス電流は IC から流出する方向となる
2. 動作可能入力電圧範囲
3. 入力振幅 100mV, オーバードライブ 5mV の時の値  
オーバードライブ量を増加すれば応答時間を短縮できる

記号	測定条件	μPC277/μPC393			単位
		最小	標準	最大	
$V_{ol}$	$V_{OUT} \approx 1.4V, V_{REF} = 1.4V, R_S = 0$		2	5	mV
$I_{ol}$	$V_{OUT} \approx 1.4V$		5	50	nA
$I_{ib}$	$V_{OUT} \approx 1.4V$	注1.	25	250	nA
$V_{ref}$		注2.	0	$V^+ - 1.5$	V
$G_v$	$R_L = 15k\Omega$		200		V/mV
$t_d$	$R_L = 5.1k\Omega, V_{RL} = 5V$	注3.	1.3		μs
$I_{inh}$	$V_{IN}^- = 1V, V_{IN}^+ = 0, V_{OUT} \leq 1.5V$		6	16	mA
$V_{OL}$	$V_{IN}^- = 1V, V_{IN}^+ = 0, I_{inh} = 4mA$		0.2	0.4	V
$I_{LO}$	$V_{IN}^- = 1V, V_{IN}^+ = 0, V_{OUT} = 5V$		0.1		nA
$I_{CC}$	$R_L = \infty$		0.6	1	mA

# 通用运算放大器、比较器

以共计8种的单板电源运算放大器、比较器以及低噪声运算放大器为应用对象,并且将其的小型封装型产品研发、产品化(尚有6种产品在开发中)。

在保持以往的功能的同时,将封装的管脚间距缩短为0.65mm,由于将封装的横幅缩短,与以往的标准型SOP封装产品相比,其安装面积缩小了40~50%。并且,为了更容易地对应客户的使用环境,扩大了产品的工作温度范围(如下所示)。

## 特征

- 缩小印刷线路板的安装面积,为组件的小型化作出贡献
- 通过在管脚采用铜系材料,与以往的SOP封装产品相比,小型且减少了大约10%的热敏电阻
- 由于在产品系列中同时新增了8品种的产品,因此组合使用时可以使组件更加小型化
- 扩大了工作温度范围(普通型产品:  $-40\sim+85^{\circ}\text{C}$ 、温度扩展型产品:  $-40\sim+125^{\circ}\text{C}$ )

## 应用

普通型产品: 适用于产业、民用设备的模拟信号处理(传感器信号的放大与判别、过滤器电路等)

温度扩展型产品: 适用于产业、车载设备等特别是需要宽工作温度范围的使用用途

\*与本公司以往产品相比

## 采用TSSOP封装来实现产品的小型化、薄型化

管脚数	现行SOP (管脚间距:1.27mm)	TSSOP (管脚间距:0.65mm)	面积比例 [()]内为缩小率
14pin			61% (49%)
8pin			59% (41%)

## 产品规格概要

运算放大器(普通型产品)

类型	产品名	电路数	电源电压(V)	工作温度( $^{\circ}\text{C}$ )	$V_{IO}$ [max] (mV)	$I_B$ [max] (nA)	$I_{CC}$ [max] (mA)	SR[typ] (V/ $\mu\text{s}$ )	管脚数
单板电源	$\mu\text{PC358GR-9LG}$	2	32	$-40\sim+85$	$\pm 7$	250	1.2	0.25	8
	$\mu\text{PC324GR-9LG}$	4	32	$-40\sim+85$	$\pm 7$	250	2	0.25	14
高速单板电源	$\mu\text{PC4742GR-9LG}$	2	36	$-40\sim+85$	$\pm 4.5$	500	5.5	8.5	8
	$\mu\text{PC4744GR-9LG}$	4	36	$-40\sim+85$	$\pm 6$	500	11	8.5	14
低噪声	$\mu\text{PC4570GR-9LG}$	2	36	$-40\sim+85$	$\pm 5$	400	8	7	8
	$\mu\text{PC4574GR-9LG}$	4	36	$-40\sim+85$	$\pm 5$	1000	12	6	14

运算放大器(温度扩展型产品)

类型	产品名	电路数	电源电压(V)	工作温度( $^{\circ}\text{C}$ )	$V_{IO}$ [max] (mV)	$I_B$ [max] (nA)	$I_{CC}$ [max] (mA)	SR[typ] (V/ $\mu\text{s}$ )	管脚数
单板电源	$\mu\text{PC1251GR-9LG}$	2	32	$-40\sim+125$	$\pm 7$	250	1.2	0.25	8
	$\mu\text{PC451GR-9LG}$	4	32	$-40\sim+125$	$\pm 7$	250	2	0.25	14
高速单板电源	$\mu\text{PC842GR-9LG}$	2	36	$-40\sim+125$	$\pm 4.5$	500	5.5	8.5	8
	$\mu\text{PC844GR-9LG}$	4	36	$-40\sim+125$	$\pm 6$	500	11	8.5	14

比较器(普通型产品)

类型	产品名	电路数	电源电压(V)	工作温度( $^{\circ}\text{C}$ )	$V_{IO}$ [max] (mV)	$I_B$ [max] (nA)	$I_{CC}$ [max] (mA)	响应时间 [typ] ( $\mu\text{s}$ )	管脚数
单板电源	$\mu\text{PC393GR-9LG}$	2	36	$-40\sim+85$	$\pm 5$	250	1	1.8	8
	$\mu\text{PC339GR-9LG}$	4	36	$-40\sim+85$	$\pm 5$	250	2	1.6	14

比较器(温度扩展型产品)

类型	产品名	电路数	电源电压(V)	工作温度( $^{\circ}\text{C}$ )	$V_{IO}$ [max] (mV)	$I_B$ [max] (nA)	$I_{CC}$ [max] (mA)	响应时间 [typ] ( $\mu\text{s}$ )	管脚数
单板电源	$\mu\text{PC277GR-9LG}$	2	36	$-40\sim+125$	$\pm 5$	250	1	1.8	8
	$\mu\text{PC177GR-9LG}$	4	36	$-40\sim+125$	$\pm 5$	250	2	1.6	14

- 本文件上所登载的内容有效期截至2009年10月,将来可能未经预先通知而更改。在实际进行生产设计时,请参阅各产品最新的数据表或数据手册等相关资料以获取本公司产品的最新规格。并非所有的产品和/或型号都向每个国家供应。请向本公司销售代表查询产品供应及其他信息。
- 未经本公司事先书面许可,禁止复制或转载本文件中的内容。否则因本文件所登载内容引发的错误,本公司概不负责。
- 本公司对于因使用本文件中列明的本公司产品而引起的,对第三者的专利、版权以及其它知识产权的侵权行为概不负责。本文件登载的内容不应视为本公司对本公司或其他人所有的专利、版权以及其它知识产权作出任何明示或默示的许可及授权。
- 本文件中的电路、软件以及相关信息仅用以说明半导体产品的运作和应用实例。用户如在设备设计中应用本文件中的电路、软件以及相关信息,应自行负责。对于用户或其他人因使用了上述电路、软件以及相关信息而引起的任何损失,本公司概不负责。
- 虽然本公司致力于提高半导体产品的质量及可靠性,但用户应同意并知晓,我们仍然无法完全消除出现产品缺陷的可能。为了最大限度地减少因本公司半导体产品故障而引起的对人身、财产造成损害(包括死亡)的危险,用户务必在其设计中采用必要的安全措施,例如:冗余度、防火和防故障等安全设计。
- 本公司产品质量分为“标准等级”、“专业等级”以及“特殊等级”三种质量等级。  
“特殊等级”仅适用于为特定用途而根据用户指定的质量保证程序所开发的日电电子产品。另外,各种日电电子产品的推荐用途取决于其质量等级,详见如下。用户在选用本公司的产品时,请事先确认产品的质量等级。

“标准等级”:计算机,办公自动化设备,通信设备,测试和测量设备,音频·视频设备,家电,加工机械以及产业用机器人。

“专业等级”:运输设备(汽车、火车、船舶等),交通用信号控制设备,防灾装置,防止犯罪装置,各种安全装置以及医疗设备(不包括专门为维持生命而设计的设备)。

“特殊等级”:航空器械,宇航设备,海底中继设备,原子能控制系统,为了维持生命的医疗设备、用于维持生命的装置或系统等。

除在本公司半导体产品的数据表或数据手册等资料中另有特别规定以外,本公司半导体产品的质量等级均为“标准等级”。如果用户希望在本公司设计意图以外使用本公司半导体产品,务必事先与本公司销售代表联系以确认本公司是否同意为该项应用提供支持。

(注)

- (1) 本声明中的“本公司”是指日本电气电子株式会社(NEC Electronics Corporation)及其控股公司。
- (2) 本声明中的“本公司产品”是指所有由日本电气电子株式会社所开发或制造,或为日本电气电子株式会社(定义如上)开发或制造的产品。

M8E0707C

# General-purpose operational amplifiers and comparators

Single-power supply operational amplifiers, comparators, and low-noise operational amplifiers, eight products in total, are now available as products in a small package.

Keeping the conventional functions, the mounting area is reduced by 40 to 50% compared to standard SOP packages, by making the lead pitch to 0.65 mm, thus reducing the package width. The operating temperature range is widened to easily support various usage environments.

## Features

- Reduction of mounting area on printed circuit board contributes set miniaturization.
- Even in a small package, thermal resistance is reduced approximately 10% from that of existing SOP packages thanks to adoption of copper lead materials.
- Addition of eight models to a product line at a time makes further set miniaturization if two or more models of the line are used.
- Operating temperature range is widened. (General product: -40 to 85°C, Temperature widened product: -40 to 125°C)

## Application

General product: Analog signal processing for industry and consumer devices (such as sensor signal amplification and judgment, and filter circuit)

Temperature widened product: Application requiring rather wide operating temperature, such as industry and vehicle devices

\*: Compared with conventional NECEL products

## TSSOP-package deployment produces small and thin product.

Number of pins	Current SOP (Lead pitch 1.27mm)	TSSOP (Lead pitch 0.65mm)	Area ratio [Values in parentheses show reduction ratio.]
14pin			61% (49%)
8pin			59% (41%)

## Product Specification Overview

### Operational amplifier (general product)

Type	Product Name	Number of Circuits	Power Supply Voltage (V)	Operating Temperature (°C)	V <sub>io</sub> [max] (mV)	I <sub>b</sub> [max] (nA)	I <sub>cc</sub> [max] (mA)	SR[typ] (V/μs)	Number of Pins
Single-power supply	μPC358GR-9LG	2	32	-40 to +85	±7	250	1.2	0.25	8
	μPC324GR-9LG	4	32	-40 to +85	±7	250	2	0.25	14
High-speed single-power supply	μPC4742GR-9LG	2	36	-40 to +85	±4.5	500	5.5	8.5	8
	μPC4744GR-9LG	4	36	-40 to +85	±6	500	11	8.5	14
Low noise	μPC4570GR-9LG	2	36	-40 to +85	±5	400	8	7	8
	μPC4574GR-9LG	4	36	-40 to +85	±5	1000	12	6	14

### Operational amplifier (temperature widened product)

Type	Product Name	Number of Circuits	Power Supply Voltage (V)	Operating Temperature (°C)	V <sub>io</sub> [max] (mV)	I <sub>b</sub> [max] (nA)	I <sub>cc</sub> [max] (mA)	SR[typ] (V/μs)	Number of Pins
Single-power supply	μPC1251GR-9LG	2	32	-40 to +125	±7	250	1.2	0.25	8
	μPC451GR-9LG	4	32	-40 to +125	±7	250	2	0.25	14
High-speed single-power supply	μPC842GR-9LG	2	36	-40 to +125	±4.5	500	5.5	8.5	8
	μPC844GR-9LG	4	36	-40 to +125	±6	500	11	8.5	14

### Comparator (general product)

Type	Product Name	Number of Circuits	Power Supply Voltage (V)	Operating Temperature (°C)	V <sub>io</sub> [max] (mV)	I <sub>b</sub> [max] (nA)	I <sub>cc</sub> [max] (mA)	Response Time [typ] (μs)	Number of Pins
Single-power supply	μPC393GR-9LG	2	36	-40 to +85	±5	250	1	1.8	8
	μPC339GR-9LG	4	36	-40 to +85	±5	250	2	1.6	14

### Comparator (temperature widened product)

Type	Product Name	Number of Circuits	Power Supply Voltage (V)	Operating Temperature (°C)	V <sub>io</sub> [max] (mV)	I <sub>b</sub> [max] (nA)	I <sub>cc</sub> [max] (mA)	Response Time [typ] (μs)	Number of Pins
Single-power supply	μPC277GR-9LG	2	36	-40 to +125	±5	250	1	1.8	8
	μPC177GR-9LG	4	36	-40 to +125	±5	250	2	1.6	14

- The information in this document is current as of October, 2009. The information is subject to change without notice. For actual design-in, refer to the latest publications of NEC Electronics data sheets or data books, etc., for the most up-to-date specifications of NEC Electronics products. Not all products and/or types are available in every country. Please check with an NEC Electronics sales representative for availability and additional information.
- No part of this document may be copied or reproduced in any form or by any means without the prior written consent of NEC Electronics. NEC Electronics assumes no responsibility for any errors that may appear in this document.
- NEC Electronics does not assume any liability for infringement of patents, copyrights or other intellectual property rights of third parties by or arising from the use of NEC Electronics products listed in this document or any other liability arising from the use of such products. No license, express, implied or otherwise, is granted under any patents, copyrights or other intellectual property rights of NEC Electronics or others.
- Descriptions of circuits, software and other related information in this document are provided for illustrative purposes in semiconductor product operation and application examples. The incorporation of these circuits, software and information in the design of a customer's equipment shall be done under the full responsibility of the customer. NEC Electronics assumes no responsibility for any losses incurred by customers or third parties arising from the use of these circuits, software and information.
- While NEC Electronics endeavors to enhance the quality, reliability and safety of NEC Electronics products, customers agree and acknowledge that the possibility of defects thereof cannot be eliminated entirely. To minimize risks of damage to property or injury (including death) to persons arising from defects in NEC Electronics products, customers must incorporate sufficient safety measures in their design, such as redundancy, fire-containment and anti-failure features.
- NEC Electronics products are classified into the following three quality grades: "Standard", "Special" and "Specific". The "Specific" quality grade applies only to NEC Electronics products developed based on a customer-designated "quality assurance program" for a specific application. The recommended applications of an NEC Electronics product depend on its quality grade, as indicated below. Customers must check the quality grade of each NEC Electronics product before using it in a particular application.

"Standard": Computers, office equipment, communications equipment, test and measurement equipment, audio and visual equipment, home electronic appliances, machine tools, personal electronic equipment and industrial robots.

"Special": Transportation equipment (automobiles, trains, ships, etc.), traffic control systems, anti-disaster systems, anti-crime systems, safety equipment and medical equipment (not specifically designed for life support).

"Specific": Aircraft, aerospace equipment, submersible repeaters, nuclear reactor control systems, life support systems and medical equipment for life support, etc.

The quality grade of NEC Electronics products is "Standard" unless otherwise expressly specified in NEC Electronics data sheets or data books, etc. If customers wish to use NEC Electronics products in applications not intended by NEC Electronics, they must contact an NEC Electronics sales representative in advance to determine NEC Electronics' willingness to support a given application.

(Note 1) "NEC Electronics" as used in this statement means NEC Electronics Corporation and also includes its majority-owned subsidiaries.

(Note 2) "NEC Electronics products" means any product developed or manufactured by or for NEC Electronics (as defined above).

(M8E0909E)

## 単電源デュアル・コンパレータ

μPC277, 393 は、単電源動作として開発されたコンパレータで、低電圧動作、V<sup>-</sup> (GND) レベルからの同相入力電圧範囲、オープン・コレクタ出力、低消費電流を特徴としています。また、両電源による動作も可能で、各種電圧比較用途に幅広く応用できます。

使用セット、動作温度範囲に応じて通信工業用のμPC277 と一般用のμPC393 があります。

また、特殊対応品として、DC 項目選別品を用意しています。

なお、シリーズ品として、同一回路構成でクワッド・タイプのμPC177, 339 もあります。

### 特 徴

入力オフセット電圧	±2 mV (TYP.)	オープン・コレクタ出力なので、ワイアード OR が可能です。
入力バイアス電流	25 nA (TYP.)	低電圧動作が可能です。V <sup>+</sup> - V <sup>-</sup> : 2 V ~ 32 V
電圧利得	200000 (TYP.)	
応答時間	1.3 μs (TYP.)	
出力吸い込み電流	16 mA (TYP.)	

**勝 特 力 材 料 886-3-5753170**  
**勝 特 力 電 子 (上 海) 86-21-34970699**  
**勝 特 力 電 子 (深 圳) 86-755-83298787**  
[Http://www.100y.com.tw](http://www.100y.com.tw)

### オーダ情報

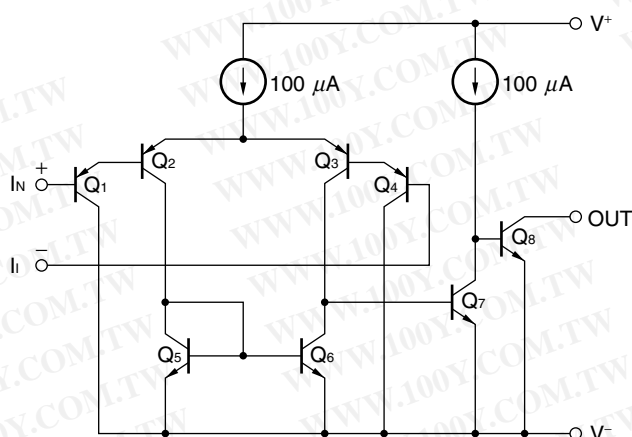
オーダ名称	選別内容	パッケージ
μPC277C	一般品	8 ピン・プラスチック DIP (7.62 mm (300))
μPC277C (5)	DC 項目選別品	"
μPC277G2	一般品	8 ピン・プラスチック SOP (5.72 mm (225))
μPC277G2 (5)	DC 項目選別品	"
μPC393C	一般品	8 ピン・プラスチック DIP (7.62 mm (300))
μPC393C (5)	DC 項目選別品	"
μPC393G2	一般品	8 ピン・プラスチック SOP (5.72 mm (225))
μPC393G2 (5)	DC 項目選別品	"

**備考** μPC277 (通工品) にかぎり、BT スクリーニングや動作温度拡張 (~ +125°C) の特殊対応品も用意しております。

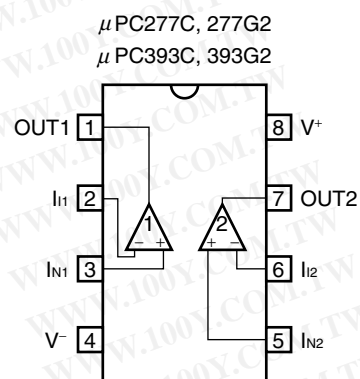
詳細は別途、当社販売員までご相談ください。

本資料の内容は、予告なく変更することがありますので、最新のものであることをご確認の上ご使用ください。

等価回路



端子接続図 (Marking side)



絶対最大定格 (TA = 25°C)

項目	略号	μPC277C μPC277C (5)	μPC277G2 μPC277G2 (5)	μPC393C μPC393C (5)	μPC393G2 μPC393G2 (5)	単位
電源電圧 <sup>注1</sup>	V <sup>+</sup> - V <sup>-</sup>	- 0.3 ~ +36				V
差動入力電圧	V <sub>ID</sub>	±36				V
入力電圧 <sup>注2</sup>	V <sub>I</sub>	V <sup>-</sup> - 0.3 ~ V <sup>-</sup> + 36				V
出力耐圧 <sup>注3</sup>	V <sub>O</sub>	V <sup>-</sup> - 0.3 ~ V <sup>-</sup> + 36				V
全損失	P <sub>T</sub>	350 <sup>注4</sup>	440 <sup>注5</sup>	350 <sup>注4</sup>	440 <sup>注5</sup>	mW
出力短絡時間 (対 GND) <sup>注6</sup>	t <sub>s</sub>	無限大				s
動作周囲温度	T <sub>A</sub>	- 40 ~ +85		- 20 ~ +80		°C
保存温度	T <sub>stg</sub>	- 55 ~ +125				°C

- 注 1. 電源の逆接続は破壊の可能性がありますので注意してください。
2. 特性劣化や破壊がなく、入力端子に印加可能な入力電圧範囲です。電源電圧にかかわらず印加できます。  
V<sup>-</sup> (GND) - 0.3 V 以下の電圧を印加しないでください。  
なお、コンパレータとして正常動作する入力電圧は、電気的特性の同相入力電圧範囲内です。
3. 特性劣化や破壊がなく、出力端子に外部から印加可能な電圧範囲です。電源電圧にかかわらず印加できます。  
電源 ON/OFF 時などの過渡状態も含めて定格を越えないように注意してください。
4. T<sub>A</sub> + 55°C での値です。T<sub>A</sub> > 55°C では - 5.0 mW/°C でディレーティングしてください。
5. T<sub>A</sub> + 25°C での値です。T<sub>A</sub> > 25°C では - 4.4 mW/°C でディレーティングしてください。
6. 全損失および注 4, 5 のディレーティング以下で使用してください。

推奨動作条件

項目	略号	MIN.	TYP.	MAX.	単位
電源電圧 (両電源)	V <sup>±</sup>	±1		±16	V
電源電圧 (V <sup>-</sup> = GND)	V <sup>+</sup>	+2		+32	V

μPC277C, 277G2, 393C, 393G2

電気的特性 (T<sub>A</sub> = 25°C, V<sup>+</sup> = +5 V, V<sup>-</sup> = GND)

項目	略号	条件	MIN.	TYP.	MAX.	単位
入力オフセット電圧	V <sub>IO</sub>	V <sub>O</sub> = 1.4 V, V <sub>REF</sub> = 1.4 V, R <sub>S</sub> = 0 Ω		±2	±5	mV
入力オフセット電流	I <sub>IO</sub>	V <sub>O</sub> = 1.4 V		±5	±50	nA
入力バイアス電流 <sup>注7</sup>	I <sub>B</sub>	V <sub>O</sub> = 1.4 V		25	250	nA
電圧利得	A <sub>V</sub>	R <sub>L</sub> = 15 kΩ		200000		
回路電流 <sup>注9</sup>	I <sub>CC</sub>	R <sub>L</sub> = , I <sub>O</sub> = 0 A		0.6	1	mA
同相入力電圧範囲	V <sub>ICM</sub>		0		V <sup>+</sup> - 1.5	V
出力飽和電圧	V <sub>OL</sub>	V <sub>I(-)</sub> = 1 V, V <sub>I(+)</sub> = 0 V, I <sub>O SINK</sub> = 4 mA		0.2	0.4	V
出力吸い込み電流	I <sub>O SINK</sub>	V <sub>I(-)</sub> = 1 V, V <sub>I(+)</sub> = 0 V, V <sub>O</sub> = 1.5 V	6	16		mA
出力リーク電流	I <sub>O LEAK</sub>	V <sub>I(+)</sub> = 1 V, V <sub>I(-)</sub> = 0 V, V <sub>O</sub> = 5 V		0.1		nA
応答時間 <sup>注8</sup>		R <sub>L</sub> = 5.1 kΩ, V <sub>RL</sub> = 5 V		1.3		μs

μPC277C (5), 277G2 (5), 393C (5), 393G2 (5)

電気的特性 (T<sub>A</sub> = 25°C, V<sup>+</sup> = +5 V, V<sup>-</sup> = GND)

項目	略号	条件	MIN.	TYP.	MAX.	単位
入力オフセット電圧	V <sub>IO</sub>	V <sub>O</sub> = 1.4 V, V <sub>REF</sub> = 1.4 V, R <sub>S</sub> = 0 Ω		±2	±2.5	mV
入力オフセット電流	I <sub>IO</sub>	V <sub>O</sub> = 1.4 V		±5	±50	nA
入力バイアス電流 <sup>注7</sup>	I <sub>B</sub>	V <sub>O</sub> = 1.4 V		25	60	nA
電圧利得	A <sub>V</sub>	R <sub>L</sub> = 15 kΩ		200000		
回路電流 <sup>注9</sup>	I <sub>CC</sub>	R <sub>L</sub> = , I <sub>O</sub> = 0 A		0.6	0.8	mA
同相入力電圧範囲	V <sub>ICM</sub>		0		V <sup>+</sup> - 1.4	V
出力飽和電圧	V <sub>OL1</sub>	V <sub>I(-)</sub> = 1 V, V <sub>I(+)</sub> = 0 V, I <sub>O SINK</sub> = 4 mA			0.2	V
	V <sub>OL2</sub>	V <sub>I(-)</sub> = 1 V, V <sub>I(+)</sub> = 0 V, I <sub>O SINK</sub> = 10 mA			1.5	V
出力吸い込み電流	I <sub>O SINK</sub>	V <sub>I(-)</sub> = 1 V, V <sub>I(+)</sub> = 0 V, V <sub>O</sub> = 1.5 V	10	16		mA
出力リーク電流	I <sub>O LEAK</sub>	V <sub>I(+)</sub> = 1 V, V <sub>I(-)</sub> = 0 V, V <sub>O</sub> = 5 V		0.1	100	nA
応答時間 <sup>注8</sup>		R <sub>L</sub> = 5.1 kΩ, V <sub>RL</sub> = 5 V		1.3		μs

注7. 入力バイアス電流の方向は、初段がPNPトランジスタで構成されていますので、ICから流れ出す方向です。また、この項目の値は入力段の差動増幅回路がバランスしたときの値ですので、コンパレータしているときは、どちらか電位の低い端子の方に約2倍の電流が流れます。

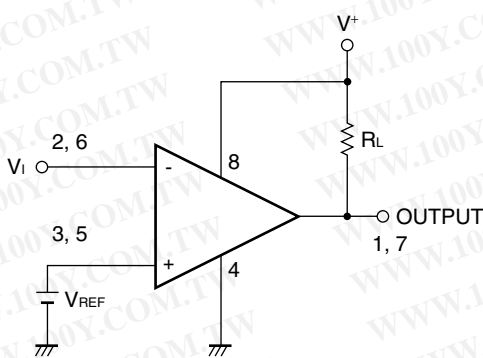
8. 入力振幅100 mV, オーバドライブ5 mVのときの値です。

オーバドライブ量を増加すれば応答時間を短縮できます。

9. 内部回路に流れる電流です。使用するチャンネルの有無にかかわらずこの電流が流れます。

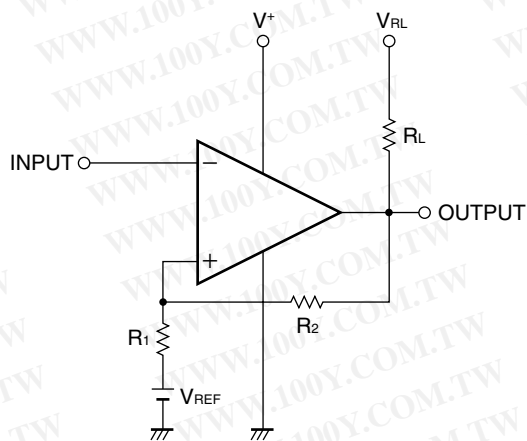
応用回路例

応用回路例 1



$$V_{REF} : V^- \sim V^+ - 1.5 (V)$$

応用回路例 2 (ヒステリシス付き)



・スレッショールド電圧

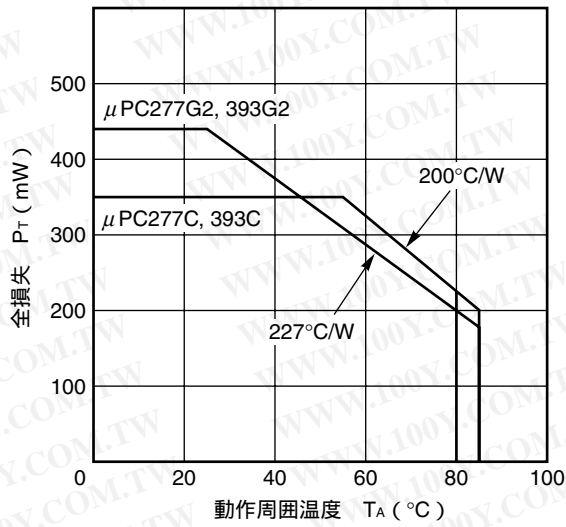
$$V_{TH (High)} = V_{REF} + \frac{R_1}{R_L + R_2 + R_1} (V_{RL} - V_{REF})$$

$$V_{TH (Low)} = V_{REF} - \frac{R_1}{R_1 + R_2} (V_{REF} - V_{OL})$$

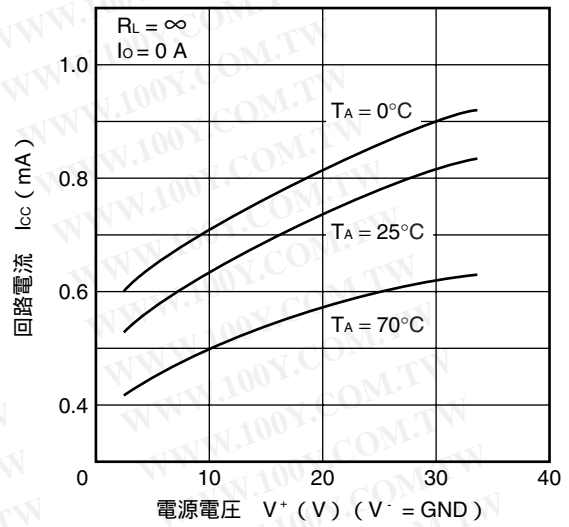
( $V_{RL} > V_{REF} > V_{OL}$ )

特性曲線 (TA = 25°C, TYP.) (参考値)

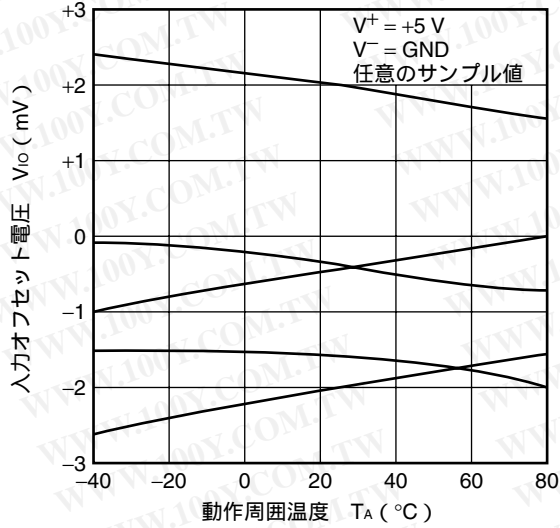
PT - TA (絶対最大定格)



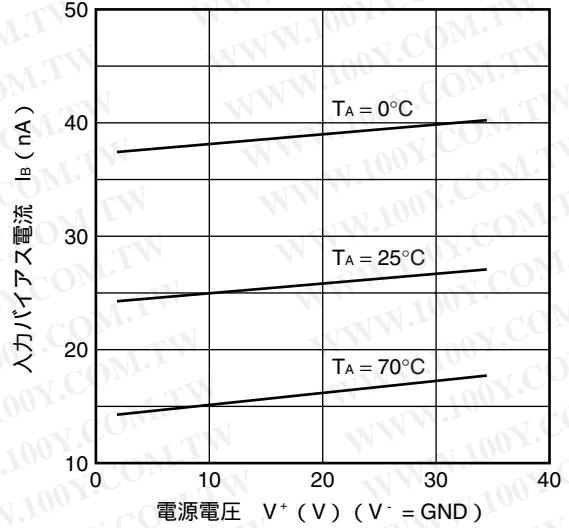
Icc - V+ 特性



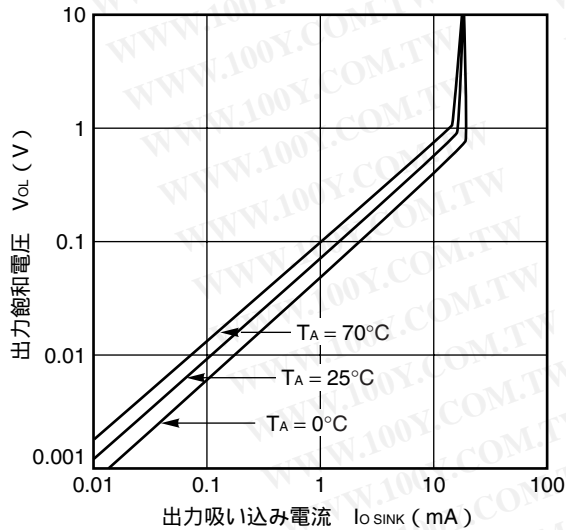
Vio - TA 特性



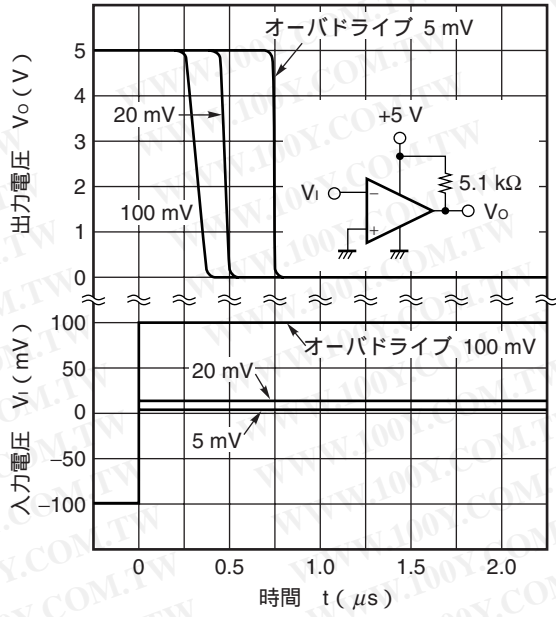
Ib - V+ 特性



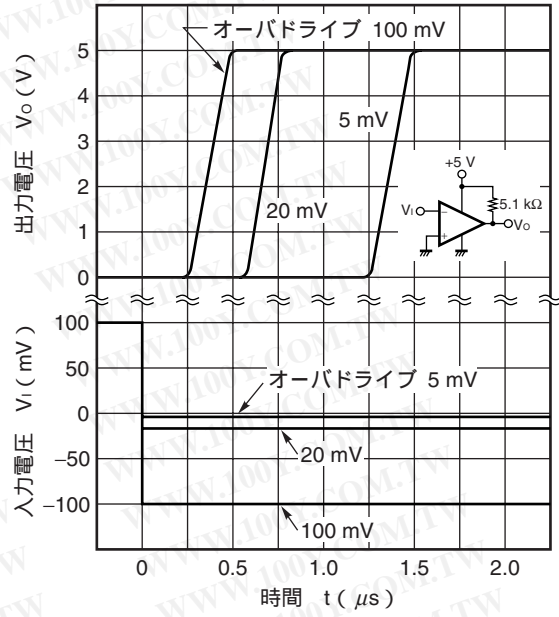
Vol - Io SINK 特性



パルス応答特性 I



パルス応答特性 II

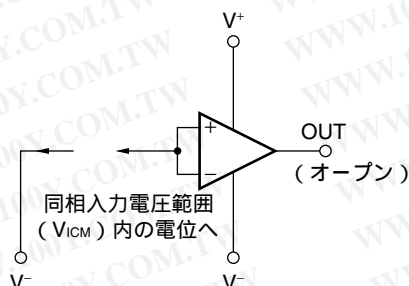


## 使用上の注意事項

### 未使用回路の処理

使用しない回路がある場合は次のように接続することをお勧めします。

#### 未使用回路処理例



### 入力端子電圧，出力端子電圧の定格について

入力端子，出力端子の電圧が絶対最大定格を越えた場合には，IC 内部の寄生ダイオードが導通し，特性劣化や破壊にいたる場合があります。なお，入力端子，出力端子の電圧が  $V^-$  より低くなる可能性がある場合には，順方向電圧の小さいダイオード（ショットキー・ダイオードなど）でクランプ回路を設け，保護することを推奨します。

### 同相入力電圧範囲について

電源電圧が電気的特性の条件と異なる場合の同相入力電圧範囲は次の範囲となります。

$$V_{ICM} (\text{TYP.}): V^- \sim V^+ - 1.5 (\text{V}) (T_A = 25^\circ\text{C})$$

なお，設計にあたっては温度特性などを考慮し，余裕をもって使用してください。

### 入力電流について

電気的特性規格表の「入力バイアス電流 [ $I_B$ ]」はオペアンプに準じて規定しており，入力段の差動増幅回路をバランスさせた状態（負帰還をかけた状態）での，+ 入力端子 [ $I_N$ ] に流れる電流と - 入力端子 [ $I_P$ ] に流れる電流との平均値です。

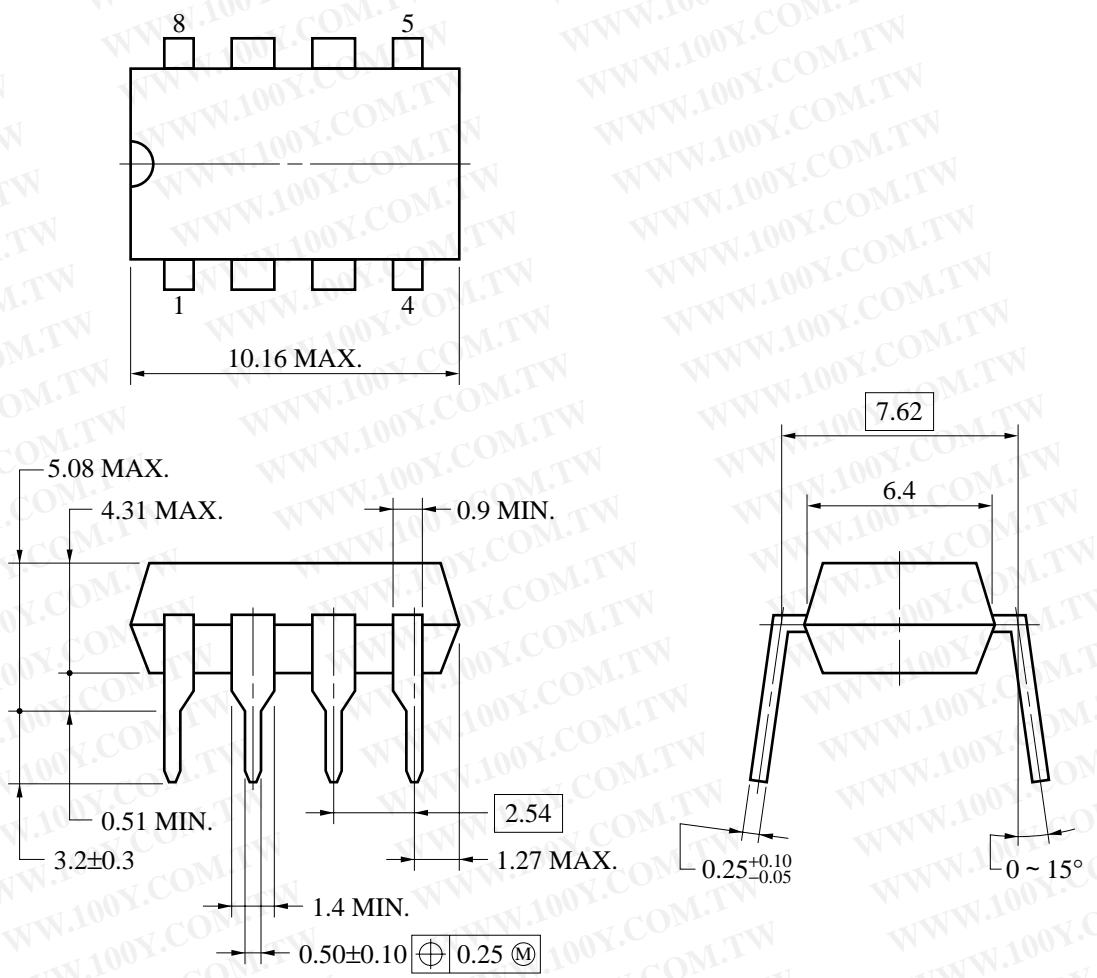
したがって，比較動作時（コンパレータ動作時）には，入力段の差動増幅回路をバランスさせないで使用しますので，入力電流は，どちらか電位の低い端子の方に約 2 倍の電流が流れます。

### IC の取り扱いについて

基板のソリや曲がりなどにより IC に応力が加わると，圧電（ピエゾ）効果により特性が変動します。基板のソリや曲がりに注意してください。

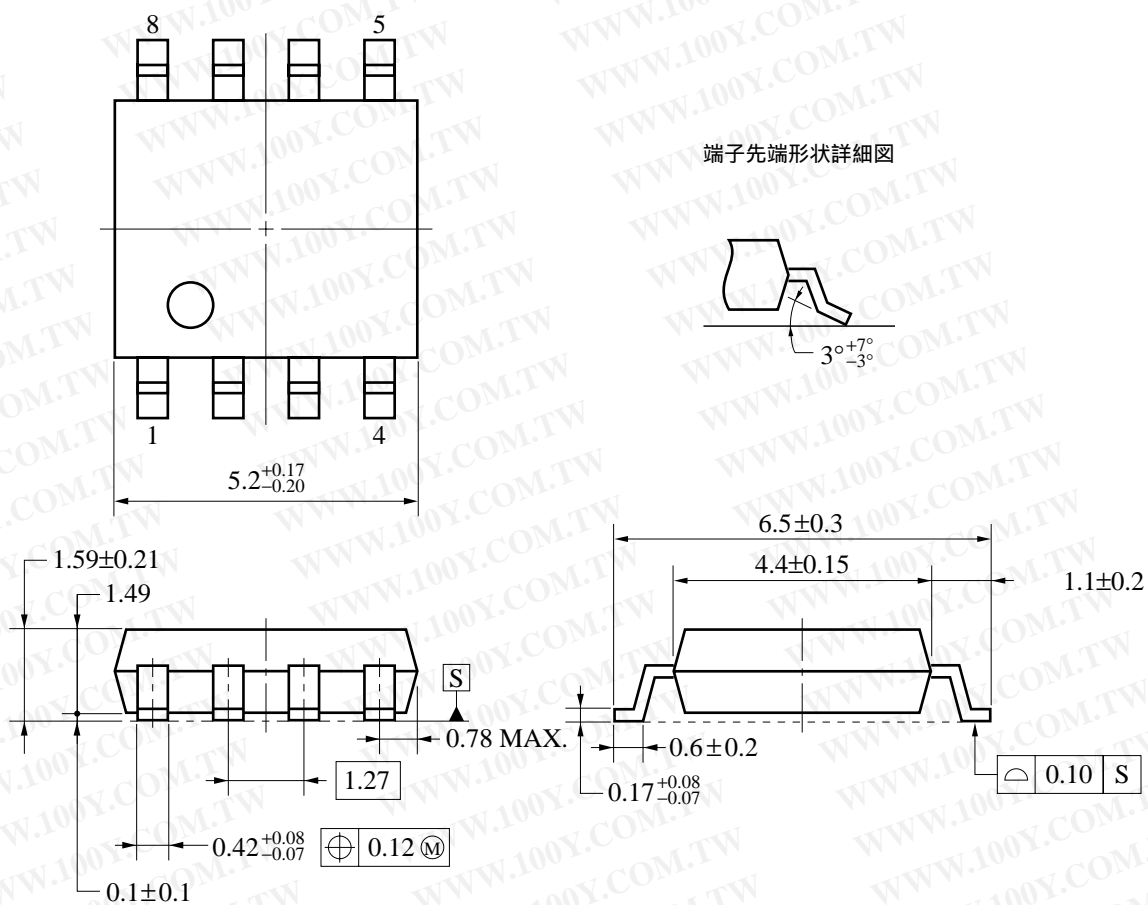
外形図

8ピン・プラスチック DIP (7.62 mm (300)) 外形図 (単位: mm)



P8C-100-300B, C-2

8ピン・プラスチック SOP (5.72 mm (225)) 外形図 (単位 : mm)



S8GM-50-225B-6

**半田付け推奨条件**

この製品の半田付け実装は、次の推奨条件で実施してください。

なお、推奨条件以外の半田付け方式および半田付け条件については、当社販売員にご相談ください。

半田付け推奨条件の技術的内容については下記を参照してください。

「半導体デバイス実装マニュアル」( <http://www.necel.com/pkg/ja/jissou/index.html> )

**表面実装タイプの半田付け条件**

μPC277G2, 277G2 (5) : 8ピン・プラスチック SOP (5.72 mm (225) )

μPC393G2, 393G2 (5) : 8ピン・プラスチック SOP (5.72 mm (225) )

半田付け方式	半田付け条件	推奨条件記号
赤外線リフロ	パッケージ・ピーク温度：235°C，時間：30秒以内（210°C以上），回数：3回以内	IR35-00-3
VPS	パッケージ・ピーク温度：215°C，時間：40秒以内（200°C以上），回数：3回以内	VP15-00-3
ウェーブ・ソルダリング	半田槽温度：260°C以下，時間：10秒以内，回数：1回，予備加熱温度：120°C MAX.（パッケージ表面温度）	WS60-00-1
端子部分加熱	端子温度：300°C以下，時間：3秒以内（デバイスの一辺当たり）	-

**注意** 半田付け方式の併用はお避けください（ただし端子部分加熱を除く）。

**挿入タイプの半田付け条件**

μPC277C, 277C (5) : 8ピン・プラスチック DIP (7.62 mm (300) )

μPC393C, 393C (5) : 8ピン・プラスチック DIP (7.62 mm (300) )

半田付け方式	半田付け条件
ウェーブ・ソルダリング (端子のみ)	半田槽温度：260°C以下，時間：10秒以内
端子部分加熱	端子温度：300°C以下，時間：3秒以内（1端子当たり）

**注意** ウェーブ・ソルダリングは端子のみとし、噴流半田が直接本体に接触しないように注意してください。

**参考資料**

オペアンプの用語と特性	G10147J
オペアンプ，コンパレータの選択法	G10617J
オペアンプ，コンパレータ Q&A集	G12219J
NEC半導体デバイスの品質水準	C11531J
半導体デバイス実装マニュアル	<a href="http://www.necel.com/pkg/ja/jissou/index.html">http://www.necel.com/pkg/ja/jissou/index.html</a>
半導体品質 / 信頼性ハンドブック	C12769J
半導体総合セレクションガイド	X10678J
NEC半導体デバイスの信頼性品質管理 IC編	C10983J

- 本資料に記載されている内容は2007年12月現在のもので、今後、予告なく変更することがあります。量産設計の際には最新の個別データ・シート等をご参照ください。
- 文書による当社の事前の承諾なしに本資料の転載複製を禁じます。当社は、本資料の誤りに関し、一切その責を負いません。
- 当社は、本資料に記載された当社製品の使用に関連し発生した第三者の特許権、著作権その他の知的財産権の侵害等に関し、一切その責を負いません。当社は、本資料に基づき当社または第三者の特許権、著作権その他の知的財産権を何ら許諾するものではありません。
- 本資料に記載された回路、ソフトウェアおよびこれらに関連する情報は、半導体製品の動作例、応用例を説明するものです。お客様の機器の設計において、回路、ソフトウェアおよびこれらに関連する情報を使用する場合には、お客様の責任において行ってください。これらの使用に起因しお客様または第三者に生じた損害に関し、当社は、一切その責を負いません。
- 当社は、当社製品の品質、信頼性の向上に努めておりますが、当社製品の不具合が完全に発生しないことを保証するものではありません。また、当社製品は耐放射線設計については行っておりません。当社製品をお客様の機器にご使用の際には、当社製品の不具合の結果として、生命、身体および財産に対する損害や社会的損害を生じさせないよう、お客様の責任において冗長設計、延焼対策設計、誤動作防止設計等の安全設計を行ってください。
- 当社は、当社製品の品質水準を「標準水準」、「特別水準」およびお客様に品質保証プログラムを指定していただく「特定水準」に分類しております。また、各品質水準は、以下に示す用途に製品が使われることを意図しておりますので、当社製品の品質水準をご確認ください。

標準水準：コンピュータ、OA機器、通信機器、計測機器、AV機器、家電、工作機械、パーソナル機器、産業用ロボット

特別水準：輸送機器（自動車、電車、船舶等）、交通用信号機器、防災・防犯装置、各種安全装置、生命維持を目的として設計されていない医療機器

特定水準：航空機器、航空宇宙機器、海底中継機器、原子力制御システム、生命維持のための医療機器、生命維持のための装置またはシステム等

当社製品のデータ・シート、データ・ブック等の資料で特に品質水準の表示がない場合は、標準水準製品であることを表します。意図されていない用途で当社製品の使用をお客様が希望する場合には、事前に当社販売窓口までお問い合わせください。

（注）

- （1）本事項において使用されている「当社」とは、NECエレクトロニクス株式会社およびNECエレクトロニクス株式会社とその総株主の議決権の過半数を直接または間接に保有する会社をいう。
- （2）本事項において使用されている「当社製品」とは、（1）において定義された当社の開発、製造製品をいう。

M8E0710J

## 【発行】

### NECエレクトロニクス株式会社

〒211-8668 神奈川県川崎市中原区下沼部1753

電話（代表）：044(435)5111

お問い合わせ先

## 【ホームページ】

NECエレクトロニクスの情報がインターネットでご覧になれます。

URL(アドレス) <http://www.necel.co.jp/>

## 【営業関係、技術関係お問い合わせ先】

半導体ホットライン

（電話：午前 9:00～12:00、午後 1:00～5:00）

電話：044-435-9494

E-mail：info@necel.com

## 【資料請求先】

NECエレクトロニクスのホームページよりダウンロードいただくか、NECエレクトロニクスの販売特约店へお申し付けください。

C04.2T

#### SINGLE POWER SUPPLY DUAL COMPARATORS WITH SMALL PACKAGE

#### <R> DESCRIPTION

The  $\mu$ PC277GR-9LG,  $\mu$ PC277MP-KAA,  $\mu$ PC393GR-9LG are dual comparators which are designed to operate for a single power supply. It includes features of low-voltage operation, a common-mode input voltage that range from  $V^-$  (GND) level, an open collector output, and low current consumption. Furthermore, these products can operate on a split power supply and be used for an extensive comparison of various voltages.

The  $\mu$ PC277GR-9LG,  $\mu$ PC277MP-KAA which expands temperature type is suited for wide operating ambient temperature use, and  $\mu$ PC393GR-9LG is used for general purposes.

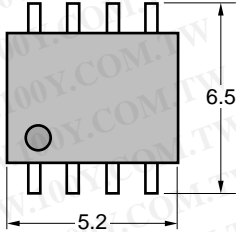
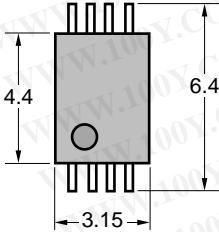
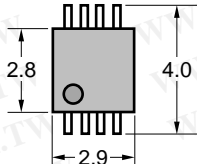
A DC parameter selection that is compatible to comparators is also available.

$\mu$ PC177GR-9LG,  $\mu$ PC339GR-9LG which are quad types with the same circuit configuration are also available as series of comparators.

#### <R> FEATURES

- Input Offset Voltage  $\pm 2$  mV (TYP.)
- Input Bias Current 17 nA (TYP.)
- Voltage Gain 200000 (TYP.)
- Pulse Response Time 1.8  $\mu$ s (TYP.)
- Output Sink Current 16 mA (TYP.)
- Small Package
- A wired OR is possible as the open collector is output.
- A low voltage operation is possible.  $V^+ - V^-$ : +2 to +32 V

The mounting area is reduced to 40% or 66% compared to the conventional 8-pin plastic SOP as shown in the following diagram.

Package	Standard SOP	TSSOP	TSSOP (2.8 x 2.9)
Subject part number	$\mu$ PC277G2, $\mu$ PC393G2	$\mu$ PC277GR-9LG, $\mu$ PC393GR-9LG	$\mu$ PC277MP-KAA
Outline comparison			
(Mounting area ratio)	(100%)	(60%)	(34%)

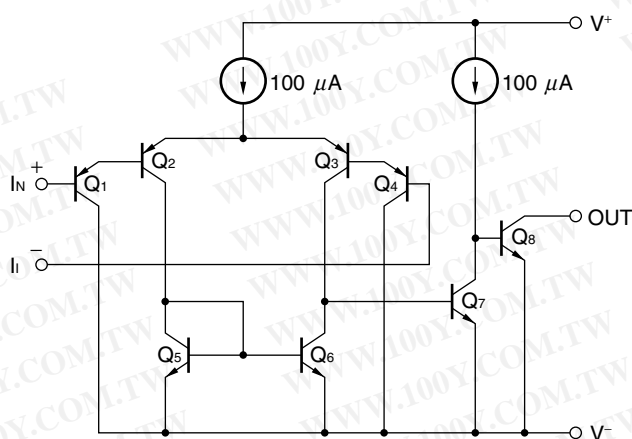
The information in this document is subject to change without notice. Before using this document, please confirm that this is the latest version.  
Not all products and/or types are available in every country. Please check with an NEC Electronics sales representative for availability and additional information.

<R> ORDERING INFORMATION

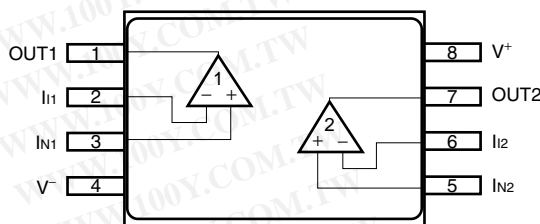
Part Number	Selected Grade	Package	Package Type
μPC277GR-9LG-E1-A <sup>Note</sup>	Standard	8-pin plastic TSSOP (5.72 mm(225))	<ul style="list-style-type: none"> <li>• 12 mm wide embossed taping</li> <li>• Pin 1 on draw-out side</li> </ul>
μPC277GR-9LG-E2-A <sup>Note</sup>	Standard	8-pin plastic TSSOP (5.72 mm(225))	<ul style="list-style-type: none"> <li>• 12 mm wide embossed taping</li> <li>• Pin 1 at take-up side</li> </ul>
μPC277GR(5)-9LG-E1-A <sup>Note</sup>	DC parameter selection	8-pin plastic TSSOP (5.72 mm(225))	<ul style="list-style-type: none"> <li>• 12 mm wide embossed taping</li> <li>• Pin 1 on draw-out side</li> </ul>
μPC277GR(5)-9LG-E2-A <sup>Note</sup>	DC parameter selection	8-pin plastic TSSOP (5.72 mm(225))	<ul style="list-style-type: none"> <li>• 12 mm wide embossed taping</li> <li>• Pin 1 at take-up side</li> </ul>
μPC277MP-KAA-E1-A <sup>Note</sup>	Standard	8-pin plastic TSSOP (2.8 x 2.9)	<ul style="list-style-type: none"> <li>• 12 mm wide embossed taping</li> <li>• Pin 1 on draw-out side</li> </ul>
μPC277MP-KAA-E2-A <sup>Note</sup>	Standard	8-pin plastic TSSOP (2.8 x 2.9)	<ul style="list-style-type: none"> <li>• 12 mm wide embossed taping</li> <li>• Pin 1 at take-up side</li> </ul>
μPC277MP(5)-KAA-E1-A <sup>Note</sup>	DC parameter selection	8-pin plastic TSSOP (2.8 x 2.9)	<ul style="list-style-type: none"> <li>• 12 mm wide embossed taping</li> <li>• Pin 1 on draw-out side</li> </ul>
μPC277MP(5)-KAA-E2-A <sup>Note</sup>	DC parameter selection	8-pin plastic TSSOP (2.8 x 2.9)	<ul style="list-style-type: none"> <li>• 12 mm wide embossed taping</li> <li>• Pin 1 at take-up side</li> </ul>
μPC393GR-9LG-E1-A <sup>Note</sup>	Standard	8-pin plastic TSSOP(5.72 mm(225))	<ul style="list-style-type: none"> <li>• 12 mm wide embossed taping</li> <li>• Pin 1 on draw-out side</li> </ul>
μPC393GR-9LG-E2-A <sup>Note</sup>	Standard	8-pin plastic TSSOP(5.72 mm(225))	<ul style="list-style-type: none"> <li>• 12 mm wide embossed taping</li> <li>• Pin 1 at take-up side</li> </ul>
μPC393GR(5)-9LG-E1-A <sup>Note</sup>	DC parameter selection	8-pin plastic TSSOP(5.72 mm(225))	<ul style="list-style-type: none"> <li>• 12 mm wide embossed taping</li> <li>• Pin 1 on draw-out side</li> </ul>
μPC393GR(5)-9LG-E2-A <sup>Note</sup>	DC parameter selection	8-pin plastic TSSOP(5.72 mm(225))	<ul style="list-style-type: none"> <li>• 12 mm wide embossed taping</li> <li>• Pin 1 at take-up side</li> </ul>

**Note** Pb-free (This product does not contain Pb in the external electrode and other parts.)

EQUIVALENT CIRCUIT (1/2 Circuit)



<R> PIN CONFIGURATION (Marking side)



<R> ABSOLUTE MAXIMUM RATINGS (TA = 25°C)

Parameter	Symbol	$\mu$ PC277GR-9LG, $\mu$ PC277GR(5)-9LG	$\mu$ PC277MP-KAA, $\mu$ PC277MP(5)-KAA	$\mu$ PC393GR-9LG, $\mu$ PC393GR(5)-9LG	Unit
Voltage between V <sup>+</sup> and V <sup>-</sup> <sup>Note1</sup>	V <sup>+</sup> - V <sup>-</sup>	-0.3 to +36			V
Differential Input Voltage	V <sub>ID</sub>	±36			V
Input Voltage <sup>Note2</sup>	V <sub>I</sub>	V <sup>-</sup> - 0.3 to V <sup>-</sup> + 36			V
Output applied Voltage <sup>Note3</sup>	V <sub>O</sub>	V <sup>-</sup> - 0.3 to V <sup>-</sup> + 36			V
Total Power Dissipation <sup>Note4</sup>	P <sub>T</sub>	440			mW
Output Short Circuit Duration (vs. GND) <sup>Note5</sup>	t <sub>s</sub>	Indefinite			s
Operating Ambient Temperature	T <sub>A</sub>	-40 to +125		-40 to +85	°C
Storage Temperature	T <sub>stg</sub>	-55 to +150		-55 to +125	°C

**Note1.** Note that reverse connections of the power supply may damage ICs.

2. The input voltage is allowed to input without damage or destruction independent of the magnitude of V<sup>+</sup>. Either input signal is not allowed to go negative by more than 0.3 V. In addition, the input voltage that operates normally as a comparator is within the Common Mode Input Voltage range of an electrical characteristic.

3. A range where input voltage can be applied to an output pin externally with no deterioration or damage to the feature (characteristic). The input voltage can be applied regardless of the electric supply voltage. This specification which includes the transition state such as electric power ON/OFF must be kept.

4. This is the value of when the glass epoxy substrate (size: 100 mm x 100 mm, thickness: 1 mm, 15% of the substrate area where only one side is copper foiled is filling wired) is mounted.

Note that restrictions will be made to the following conditions for each product, and the derating ratio depending on the operating ambient temperature.

$\mu$ PC277GR-9LG: Derate at -5.5 mW/°C when T<sub>A</sub> > 69°C.

(Junction - ambient thermal resistance R<sub>th(J-A)</sub> = 183°C/W)

$\mu$ PC277MP-KAA: Derate at -4.8 mW/°C when T<sub>A</sub> > 58°C.

(Junction - ambient thermal resistance R<sub>th(J-A)</sub> = 208°C/W)

$\mu$ PC393GR-9LG: Derate at -5.5 mW/°C when T<sub>A</sub> > 44°C.

(Junction - ambient thermal resistance R<sub>th(J-A)</sub> = 183°C/W)

5. Short circuits from the output to V<sup>+</sup> can cause destruction. Pay careful attention to the total power dissipation not to exceed the absolute maximum ratings, **Note 4**.

**RECOMMENDED OPERATING CONDITIONS**

Parameter	Symbol	MIN.	TYP.	MAX.	Unit
Power Supply Voltage (Split)	$V^{\pm}$	$\pm 1$		$\pm 16$	V
Power Supply Voltage ( $V^- = \text{GND}$ )	$V^+$	+2		+32	V

<R> **ELECTRICAL CHARACTERISTICS**

**$\mu$ PC277GR-9LG,  $\mu$ PC277MP-KAA,  $\mu$ PC393GR-9LG ( $T_A = 25^{\circ}\text{C}$ ,  $V^+ = +5\text{ V}$ ,  $V^- = \text{GND}$ )**

Parameter	Symbol	Conditions	MIN.	TYP.	MAX.	Unit
Input Offset Voltage	$V_{IO}$	$V_O = 1.4\text{ V}$ , $V_{REF} = 1.4\text{ V}$ , $R_S = 0\ \Omega$		$\pm 2$	$\pm 5$	mV
Input Offset Current	$I_{IO}$	$V_O = 1.4\text{ V}$		$\pm 5$	$\pm 50$	nA
Input Bias Current <sup>Note1</sup>	$I_B$	$V_O = 1.4\text{ V}$		17	250	nA
Voltage Gain	$A_V$	$R_L = 15\text{ k}\Omega$		200000		
Circuit Current <sup>Note2</sup>	$I_{CC}$	$R_L = \infty$ , $I_O = 0\text{ A}$		0.6	1	mA
Common Mode Input Voltage Range	$V_{ICM}$		0		$V^+ - 1.5$	V
Output Saturation Voltage	$V_{OL}$	$V_{IN(-)} = +1\text{ V}$ , $V_{IN(+)} = 0\text{ V}$ , $I_{O\text{ SINK}} = 4\text{ mA}$		0.2	0.4	V
Output Sink Current	$I_{O\text{ SINK}}$	$V_{IN(-)} = +1\text{ V}$ , $V_{IN(+)} = 0\text{ V}$ , $V_O \leq 1.5\text{ V}$	6	16		mA
Output Leakage Current	$I_{O\text{ LEAK}}$	$V_{IN(+)} = +1\text{ V}$ , $V_{IN(-)} = 0\text{ V}$ , $V_O = 5\text{ V}$		0.1		nA
Pulse Response Time <sup>Note3</sup>		$R_L = 5.1\text{ k}\Omega$ , $V_{RL} = 5\text{ V}$ ,		1.8		$\mu\text{s}$

**$\mu$ PC277GR(5)-9LG,  $\mu$ PC277MP(5)-KAA,  $\mu$ PC393GR(5)-9LG ( $T_A = 25^{\circ}\text{C}$ ,  $V^+ = +5\text{ V}$ ,  $V^- = \text{GND}$ )**

Parameter	Symbol	Conditions	MIN.	TYP.	MAX.	Unit
Input Offset Voltage	$V_{IO}$	$V_O = 1.4\text{ V}$ , $V_{REF} = 1.4\text{ V}$ , $R_S = 0\ \Omega$		$\pm 2$	$\pm 2.5$	mV
Input Offset Current	$I_{IO}$	$V_O = 1.4\text{ V}$		$\pm 5$	$\pm 50$	nA
Input Bias Current <sup>Note1</sup>	$I_B$	$V_O = 1.4\text{ V}$		17	60	nA
Voltage Gain	$A_V$	$R_L = 15\text{ k}\Omega$		200000		
Circuit Current <sup>Note2</sup>	$I_{CC}$	$R_L = \infty$ , $I_O = 0\text{ A}$		0.6	0.8	mA
Common Mode Input Voltage Range	$V_{ICM}$		0		$V^+ - 1.4$	V
Output Saturation Voltage	$V_{OL1}$	$V_{IN(-)} = +1\text{ V}$ , $V_{IN(+)} = 0\text{ V}$ , $I_{O\text{ SINK}} = 4\text{ mA}$			0.2	V
	$V_{OL2}$	$V_{IN(-)} = +1\text{ V}$ , $V_{IN(+)} = 0\text{ V}$ , $I_{O\text{ SINK}} = 10\text{ mA}$			1.5	V
Output Sink Current	$I_{O\text{ SINK}}$	$V_{IN(-)} = +1\text{ V}$ , $V_{IN(+)} = 0\text{ V}$ , $V_O \leq 1.5\text{ V}$	10	16		mA
Output Leakage Current	$I_{O\text{ LEAK}}$	$V_{IN(+)} = +1\text{ V}$ , $V_{IN(-)} = 0\text{ V}$ , $V_O = 5\text{ V}$		0.1	100	nA
Pulse Response Time <sup>Note3</sup>		$R_L = 5.1\text{ k}\Omega$ , $V_{RL} = 5\text{ V}$ ,		1.8		$\mu\text{s}$

**Notes1.** The input bias current flows in the direction where the IC flows out because the first stage is configured with a PNP transistor.

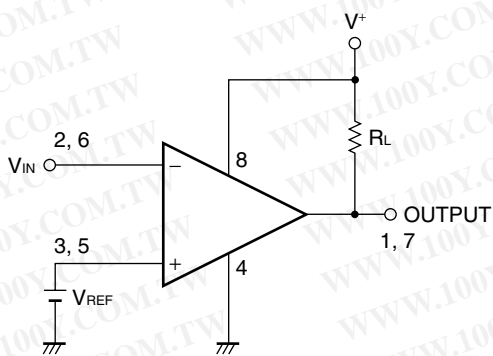
In addition, the value of this item is a value of when the differential amplified circuit of the input stage is balanced. When the comparator is active, then twice the amount of current will flow to a pin with low potential.

**2.** This is a current that flows in the internal circuit. This current will flow irrespective of the channel used.

**3.** This is the value when input oscillation is 100 mV and the over drive is 5 mV.

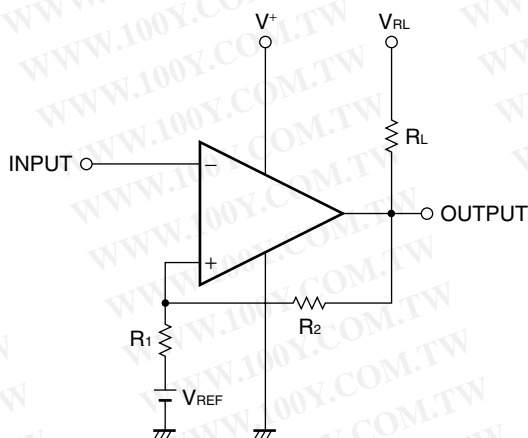
If the amount of over drive is increased then the response time can be cut down.

TYPICAL APPLICATION CIRCUIT EXAMPLE



$V_{REF}: V^- \text{ to } V^+ - 1.5 \text{ (V)}$

Comparator with hysteresis



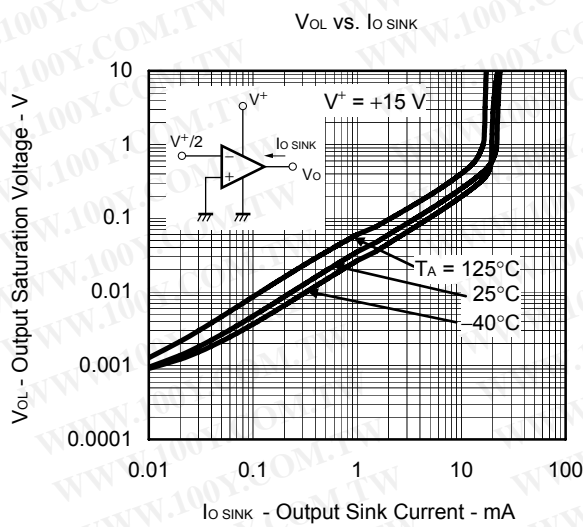
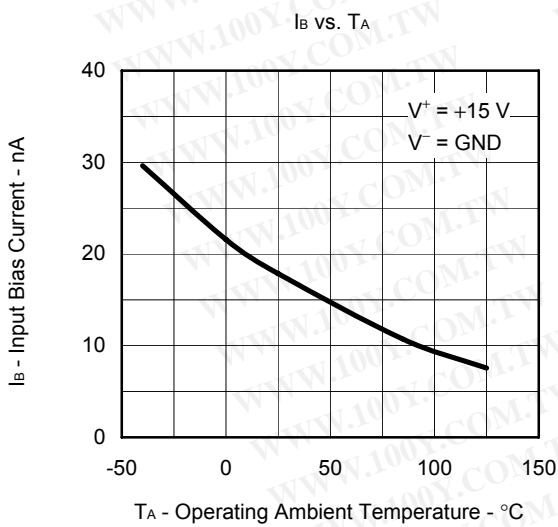
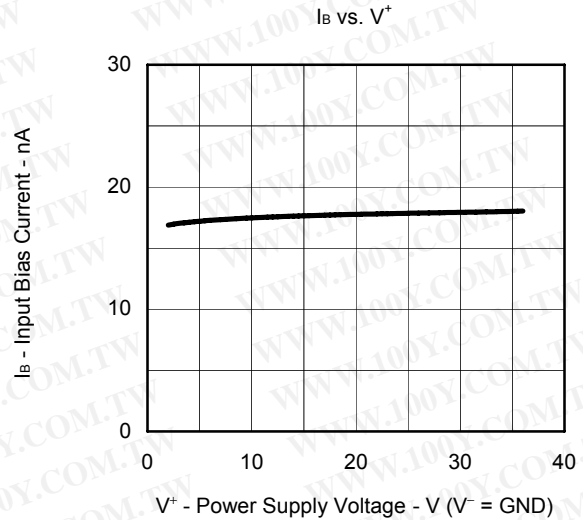
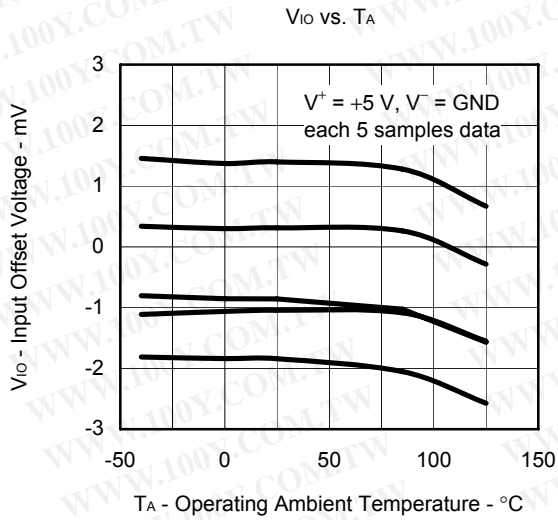
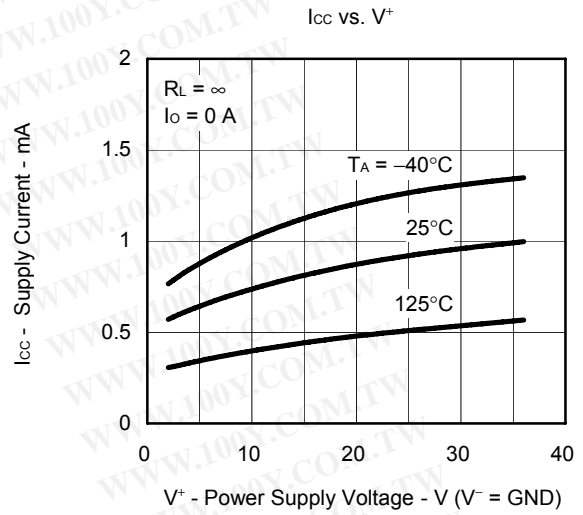
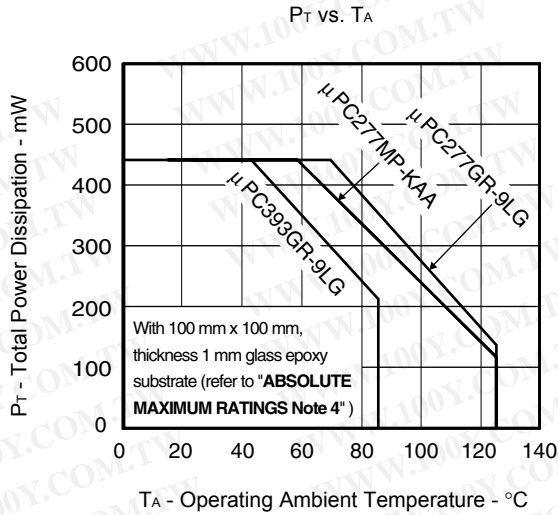
- Threshold voltage

$$V_{TH \text{ (High)}} \cong V_{REF} + \frac{R_1}{R_L + R_2 + R_1} (V_{RL} - V_{REF})$$

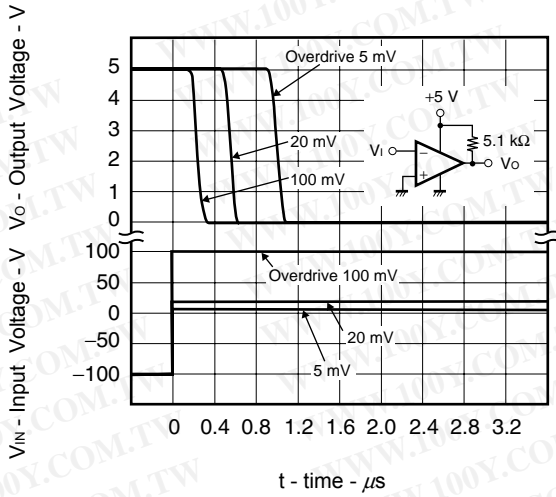
$$V_{TH \text{ (Low)}} \cong V_{REF} - \frac{R_1}{R_1 + R_2} (V_{REF} - V_{OL})$$

$(V_{RL} > V_{REF} > V_{OL})$

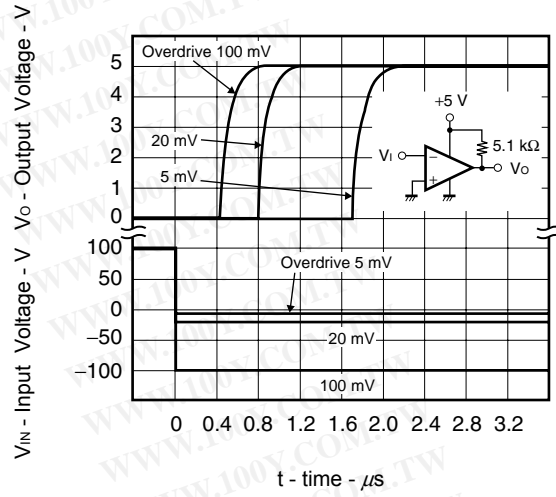
<R> TYPICAL PERFORMANCE CHARACTERISTICS ( $T_A = 25^\circ\text{C}$ , TYP.) (Reference value)



PULSE RESPONSE I  
(OUTPUT FALL)



PULSE RESPONSE II  
(OUTPUT RISE)

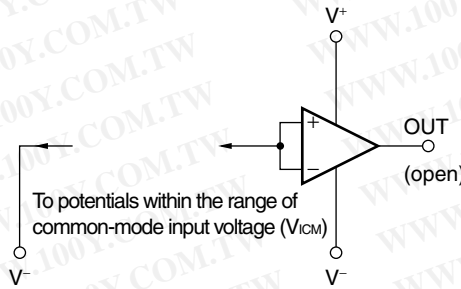


<R> PRECAUTIONS FOR USE

**O The process of unused circuits**

If there is an unused circuit, the following connection is recommended.

**Process example of unused circuits**



**O Ratings of input/output pin voltage**

When the voltage of input/output pin exceeds the absolute maximum rating, it may cause degradation of characteristics or damages, by a conduction of a parasitic diode within an IC. In addition, when the input/output pin may be lower than V-, it is recommended to make a clamp circuit by a diode whose forward voltage is low (e.g.: Schottky diode) for protection.

**O Range of common-mode input voltage**

When the supply voltage does not meet the condition of electrical characteristics, the range of common-mode input voltage is as follows.

$$V_{ICM} \text{ (TYP.): } V^- \text{ to } V^+ - 1.5 \text{ (V) } (T_A = 25^\circ\text{C})$$

During designing, temperature characteristics for use with allowance.

**O Range of Input Current**

The "Input Bias Current [I<sub>B</sub>]" of the electric feature specification list is specified in accordance with the operation amplifier. It is an average value of the current that flows in the +input pin [I<sub>N</sub>] and the -input pin [I<sub>P</sub>] when the differential amplified circuit of an input stage is balanced (negative feedback is provided).

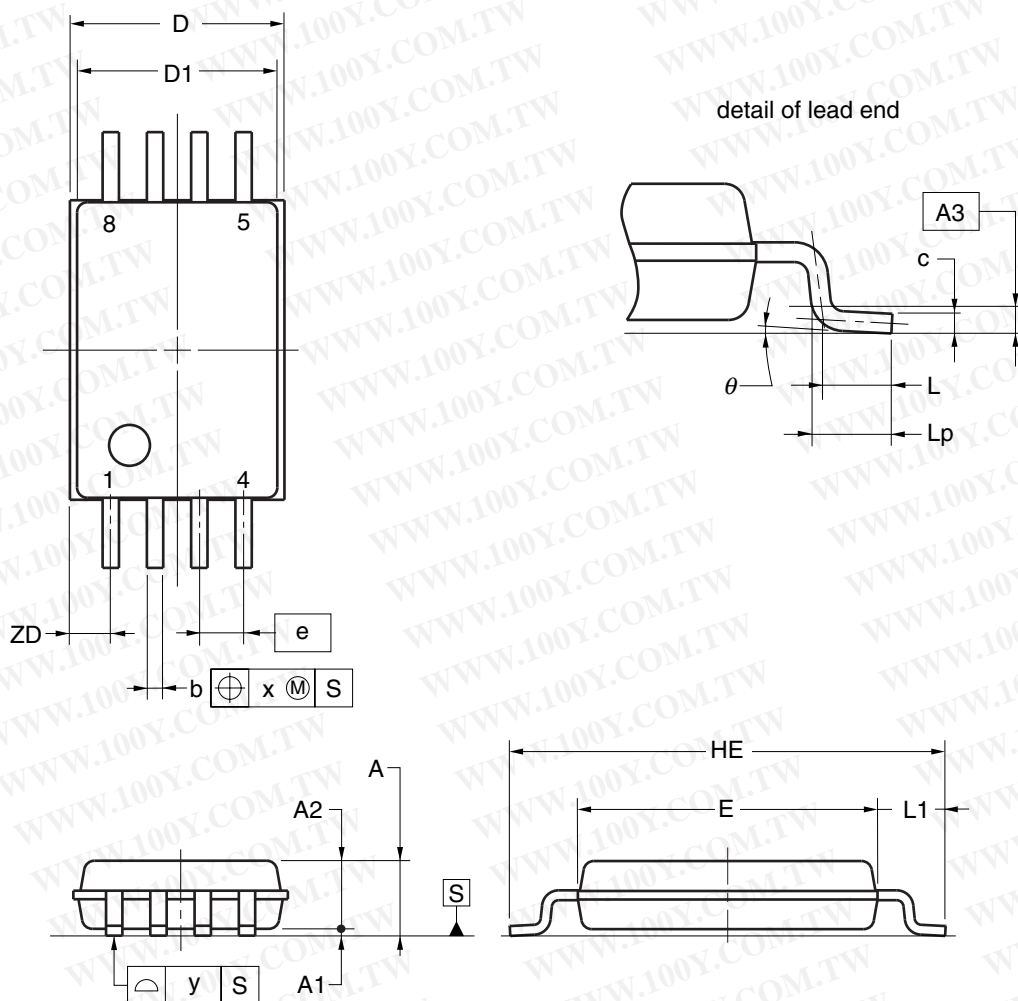
Therefore, because the differential amplified circuit of the input stage will not be balanced during comparison (when comparator is active), the input current will flow, with twice the amount of current, to a pin with low potential.

**O Handling of ICs**

When stress is added to ICs due to warpage or bending of a board, the characteristic fluctuates due to piezoelectric effect. Therefore, pay attention to warpage or bending of a board.

PACKAGE DRAWINGS (Unit: mm)

8-PIN PLASTIC TSSOP (5.72mm (225))



**NOTE**  
 Each lead centerline is located within 0.10mm of its true position at maximum material condition.

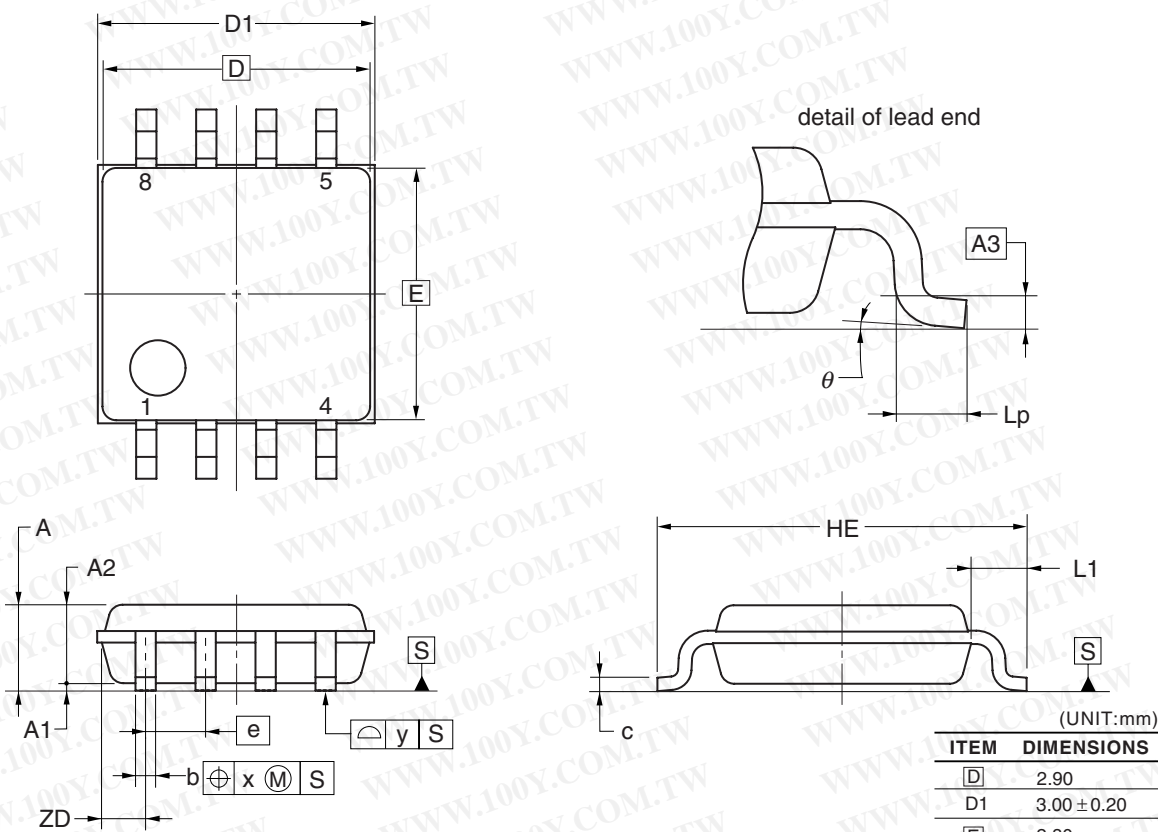
(UNIT:mm)

ITEM	DIMENSIONS
D	3.15±0.15
D1	3.00±0.10
E	4.40±0.10
HE	6.40±0.20
A	1.20 MAX.
A1	0.10±0.05
A2	1.00±0.05
A3	0.25
b	0.24 <sup>+0.06</sup> <sub>-0.05</sub>
c	0.145±0.055
L	0.50
Lp	0.60±0.15
L1	1.00±0.20
θ	3° <sup>+5°</sup> <sub>-3°</sub>
e	0.65
x	0.10
y	0.10
ZD	0.60

**P8GR-65-9LG**

© NEC Electronics Corporation 2005

<R> 8-PIN PLASTIC TSSOP(2.8x2.9)



NOTE

Each lead centerline is located within 0.10 mm of its true position at maximum material condition.

© NEC Electronics Corporation 2006

<R> **RECOMMENDED SOLDERING CONDITIONS**

The μPC277GR-9LG, μPC277MP-KAA, μPC393GR-9LG should be soldered and mounted under the following recommended conditions.

For soldering methods and conditions other than those recommended below, contact an NEC Electronics sales representative.

For technical information, see the following website.

**Semiconductor Device Mount Manual (<http://www.necel.com/pkg/en/mount/index.html>)**

**Type of Surface Mount Device**

μPC277GR-9LG-A <sup>Note</sup>, μPC277GR(5)-9LG-A <sup>Note</sup>,

μPC393GR-9LG-A <sup>Note</sup>, μPC393GR(5)-9LG-A <sup>Note</sup>: 8-pin plastic TSSOP (5.72 mm (225))

μPC277MP-KAA-A <sup>Note</sup>, μPC277MP(5)-KAA-A <sup>Note</sup>: 8-pin plastic TSSOP (2.8 x 2.9)

Process	Conditions	Symbol
Infrared ray reflow	Peak temperature: 260°C, Reflow time: 60 seconds or less (at 220°C or higher), Maximum number of reflow processes: 3 times.	IR60-00-3
Wave soldering	Solder temperature: 260°C or below, Flow time: 10 seconds or less, Maximum number of flow processes: 1 time, Pre-heating temperature: 120°C or below (Package surface temperature).	WS60-00-1
Partial heating method	Pin temperature: 350°C or below, Heat time: 3 seconds or less (Per each side of the device).	P350

**Note** Pb-free (This product does not contain Pb in external electrode and other parts.)

**Caution** Apply only one kind of soldering condition to a device, except for “partial heating method”, or the device will be damaged by heat stress.

**Remark** Flux: Rosin flux with low chlorine (0.2 Wt% or below) recommended.

<R> **REFERENCE DOCUMENTS**

Document Name	Document No.
QUALITY GRADES ON NEC SEMICONDUCTOR DEVICES	C11531E
SEMICONDUCTOR DEVICE MOUNT MANUAL	<a href="http://www.necel.com/pkg/en/mount/index.html">http://www.necel.com/pkg/en/mount/index.html</a>
NEC SEMICONDUCTOR DEVICE RELIABILITY/QUALITY CONTROL SYSTEM-STANDARD LINEAR IC	IEI-1212
REVIEW OF QUALITY AND RELIABILITY HANDBOOK	C12769E
NEC SEMICONDUCTOR DEVICE RELIABILITY/QUALITY CONTROL SYSTEM	C10983E

• **The information in this document is current as of December, 2007. The information is subject to change without notice. For actual design-in, refer to the latest publications of NEC Electronics data sheets or data books, etc., for the most up-to-date specifications of NEC Electronics products. Not all products and/or types are available in every country. Please check with an NEC Electronics sales representative for availability and additional information.**

• No part of this document may be copied or reproduced in any form or by any means without the prior written consent of NEC Electronics. NEC Electronics assumes no responsibility for any errors that may appear in this document.

• NEC Electronics does not assume any liability for infringement of patents, copyrights or other intellectual property rights of third parties by or arising from the use of NEC Electronics products listed in this document or any other liability arising from the use of such products. No license, express, implied or otherwise, is granted under any patents, copyrights or other intellectual property rights of NEC Electronics or others.

• Descriptions of circuits, software and other related information in this document are provided for illustrative purposes in semiconductor product operation and application examples. The incorporation of these circuits, software and information in the design of a customer's equipment shall be done under the full responsibility of the customer. NEC Electronics assumes no responsibility for any losses incurred by customers or third parties arising from the use of these circuits, software and information.

• While NEC Electronics endeavors to enhance the quality, reliability and safety of NEC Electronics products, customers agree and acknowledge that the possibility of defects thereof cannot be eliminated entirely. To minimize risks of damage to property or injury (including death) to persons arising from defects in NEC Electronics products, customers must incorporate sufficient safety measures in their design, such as redundancy, fire-containment and anti-failure features.

• NEC Electronics products are classified into the following three quality grades: "Standard", "Special" and "Specific".

The "Specific" quality grade applies only to NEC Electronics products developed based on a customer-designated "quality assurance program" for a specific application. The recommended applications of an NEC Electronics product depend on its quality grade, as indicated below. Customers must check the quality grade of each NEC Electronics product before using it in a particular application.

"Standard": Computers, office equipment, communications equipment, test and measurement equipment, audio and visual equipment, home electronic appliances, machine tools, personal electronic equipment and industrial robots.

"Special": Transportation equipment (automobiles, trains, ships, etc.), traffic control systems, anti-disaster systems, anti-crime systems, safety equipment and medical equipment (not specifically designed for life support).

"Specific": Aircraft, aerospace equipment, submersible repeaters, nuclear reactor control systems, life support systems and medical equipment for life support, etc.

The quality grade of NEC Electronics products is "Standard" unless otherwise expressly specified in NEC Electronics data sheets or data books, etc. If customers wish to use NEC Electronics products in applications not intended by NEC Electronics, they must contact an NEC Electronics sales representative in advance to determine NEC Electronics' willingness to support a given application.

(Note)

(1) "NEC Electronics" as used in this statement means NEC Electronics Corporation and also includes its majority-owned subsidiaries.

(2) "NEC Electronics products" means any product developed or manufactured by or for NEC Electronics (as defined above).