

巻線形可変抵抗器

WIRE WOUND POTENTIOMETERS φ30 TYPE

# RA30シリーズ

■特徴

FEATURES

- JIS準拠品です。
- Meets JIS.



RoHS 指令対応 RoHS compliant

■品名構成

PART NUMBER COMPOSITION

1 軸単連形の場合 Single-shaft, Single-unit

RA T 30 Y 20 S B 103

① ② ③ ④ ⑦ ⑧ ⑨ ⑩

1 軸 2 連形の場合 Single-shaft, dual-unit

RA 30 Y G ME 20 S B103 × B203

⑤ ⑥ ⑩ ⑬ ⑭

2 軸 2 連形の場合 Dual-shaft, dual-unit

RA 30 Y D ME 20R 30R B103 × B203

⑩ ⑫ ⑬ ⑭

1 軸 3 連形の場合 Single-shaft, triple-unit

RA 30 Y T 20 S B103 × B203 × B203

⑩ ⑬ ⑮ ⑭

- ①RA：巻線系 Wire wound
- ②T：タップ付き  
無記載：タップなし  
No descr.：Without tap
- ③大きさ Size  
φ30 タイプ Type
- ④使用温度範囲 Operating temperature range  
X：-55℃～+100℃  
Y：-10℃～+100℃
- ⑤形状 Style  
無記載：パネル取り付け形  
No descr.：Panel mount type  
L：シャフトロックタイプ Shaft lock type  
S1～4：防水形 Seal  
G：1 軸 2 連形 Single-shaft, dual-unit  
D：2 軸 2 連形 Dual-shaft, dual-unit  
T：1 軸 3 連形 Single-shaft, triple-unit
- ⑥スイッチ付き Switch  
無記載：スイッチなし  
No descr.：Without switch  
ME：単極双投 SPDT AC110V, 1 A  
MF：単極双投 SPDT AC110V, 3 A  
SE：単極単投 SPST AC110V, 1 A  
SF：単極単投 SPST AC110V, 3 A

- ⑦シャフト長 Shaft length  
20：20mm
- ⑧シャフト形状 Shaft type  
S：溝形 Slot  
F：平形 Flat  
R：丸形 Round
- ⑨抵抗変化特性 Resistance taper  
B：直線形 Linear  
A：対数形 Logarithm  
C：逆対数形 Reverse logarithm
- ⑩公称全抵抗値記号（3桁表示）  
Nominal total resistance value code (3 digits)
- ⑪外軸のシャフト仕様 Outer shaft specification
- ⑫内軸のシャフト仕様 Inner shaft specification
- ⑬前段の抵抗仕様 Resistance specification of front unit
- ⑭後段の抵抗仕様 Resistance specification of rear unit
- ⑮中段の抵抗仕様 Resistance specification of middle unit

勝 特 力 材 料 886-3-5753170  
 胜 特 力 电 子 (上 海) 86-21-34970699  
 胜 特 力 电 子 (深 圳) 86-755-83298787  
[Http://www.100y.com.tw](http://www.100y.com.tw)

## ■品名一覧表／付属部品構成

### LIIST OF PART NUMBERS／HARDWARE COMPOSITION

仕様 Specification	1軸単連形 Single	1軸2連形 Tandem	2軸2連形 Dual	1軸3連形 Triple	防水 Seal	低温度タイプ Operating low temp.
標準 Standard	RA30Y /①	RA30YG /①	RA30YD /①	RA30YT /①	RA30YS1/① RA30YS2/① RA30YS3 RA30YS4	RA30X /①
シャフトロック Shaft lock	RA30YL /②	RA30YGL /②				RA30XL /②
スイッチ付き Switch	RA30YME/① RA30YMF/① RA30YSE/① RA30YSF/①					RA30XME /① RA30XMF /① RA30XSE /① RA30XSF /①
タップ付き Tap	RAT30Y /①	RAT30YG /①				

※御注文に際しては、品名構成および品名一覧表を御確認下さい。

《付属部品》 Hardware (P.13~14)

付属部品構成 Hardware composition	取付ナット Nut	平ワッシャー Plain washer	スプリングワッシャー Spring washer	ロックナット Locknut
①	○	○	○	-
②	○	○	○	○

\*RA30YS3~4シリーズはP.179を参照して下さい。

## ■電気的特性

### ELECTRICAL CHARACTERISTICS

全抵抗値範囲 Total resistance range	B : 5Ω~20kΩ A,C : 100Ω~5kΩ
全抵抗値許容差 Total resistance tolerance	±10% (特注±5%, ±2%, ±1%) (Made to order ±5%, ±2%, ±1%)
残留抵抗値 End resistance	R<500Ω 1Ω以下 1Ωmax. R≥500Ω 0.2%以下 0.2%max.
抵抗変化特性 Resistance taper	B (直線形 Linear) A (対数形 Logarithm) C (逆対数形 Reverse log.)
定格電力 Power rating	B : 2.5W/40℃ A,C : 1.25W/40℃
絶縁抵抗 Insulation resistance	100MΩ以上 (DC500V) 100MΩ min.
耐電圧 Dielectric strength	AC500V 1分間 1 minute

## ■スイッチの規格

### SWITCHES STANDARD

接触抵抗 Contact resistance	0.05 Max.
動作トルク Operating torque	147mN・m Max. (1.5kgf・cm) Max.
動作耐久性 Operating life	無負荷 10,000回 Without load 10,000 cycles

## ■機械的特性

### MECHANICAL CHARACTERISTICS

機械的回転角度 Mechanical angle	300° ± 5°
回転トルク Shaft torque	1軸単連形 Single 7~30mN・m (70.1~306gf・cm) 1軸2連形 Tandem 7~70mN・m (70~701gf・cm) 2軸2連形 Dual 1軸3連形 Triple スイッチ付き Switch 7~45mN・m (70~450gf・cm)
ストップ強度 Stop strength	1.0 N・m min. (10.2kgf・cm min.)
使用温度範囲 Operating temp. range	Y : -10℃~+100℃ X : -55℃~+100℃
はんだ付け性 Solderability	235℃, 3 sec

勝特力材料 886-3-5753170  
 勝特力電子(上海) 86-21-34970699  
 勝特力電子(深圳) 86-755-83298787  
[Http://www.100y.com.tw](http://www.100y.com.tw)

**環境特性**

**ENVIRONMENTAL CHARACTERISTICS**

試験項目 Test item	試験条件 Test condition		規格 Standard
はんだ耐熱性 Soldering heat	350℃, 3.5秒 3.5sec		$\Delta R / R \leq \pm 2\%$
回転寿命 Rotation life	定格1/2負荷 With half rating load	15,000回転 15,000 cycles	$\Delta R / R \leq \pm 3\%$
		500回転(シャフトロックタイプのみ) 500 cycles (Only shaft lock type)	$\Delta R / R \leq \pm 3\%$
負荷寿命 Load life	40℃ 1,000時間 40℃ 1,000 hours	定格負荷 With rating load	$\Delta R / R \leq \pm 3\%$
温度特性 Temperature characteristic	85℃, 5時間 85℃ 5 hours	無負荷 Without load	$\Delta R / R \leq \pm 5\%$
耐寒性 Low temperature exposure	-10℃ (Xタイプのみ-55℃), 1時間 -10℃ (Only X type -55℃), 1 hour	無負荷 Without load	$\Delta R / R \leq \pm 3\%$
振動 Vibration	10~55Hz 2方向 各2時間 10~55Hz 2 directions for 2 hours each, Amplitude 1.5mm	全振幅1.5mm Amplitude 1.5mm	$\Delta R / R \leq \pm 1\%$
耐湿負荷寿命 Moisture and load life	40℃ 90~95RH 1/10負荷 40℃ 90~95RH 1/10 loading	500時間 500 hours	$\Delta R / R \leq \pm 5\%$

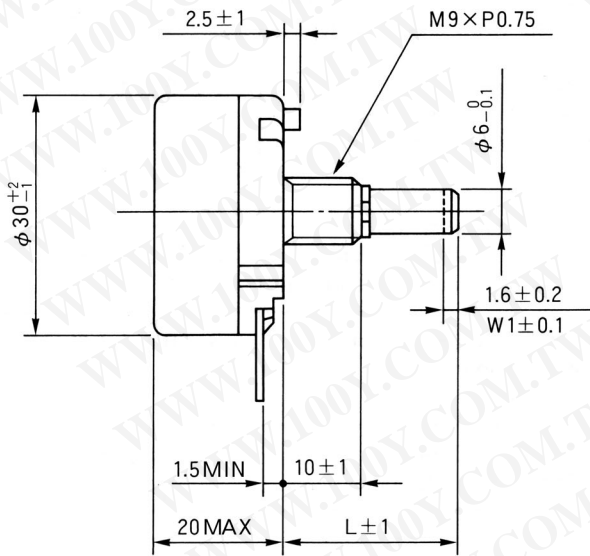
\*  $\Delta R / R$  : 全抵抗値変化率 Change ratio in total resistance

**勝特力材料 886-3-5753170**  
**胜特力电子(上海) 86-21-34970699**  
**胜特力电子(深圳) 86-755-83298787**  
[Http://www.100y.com.tw](http://www.100y.com.tw)

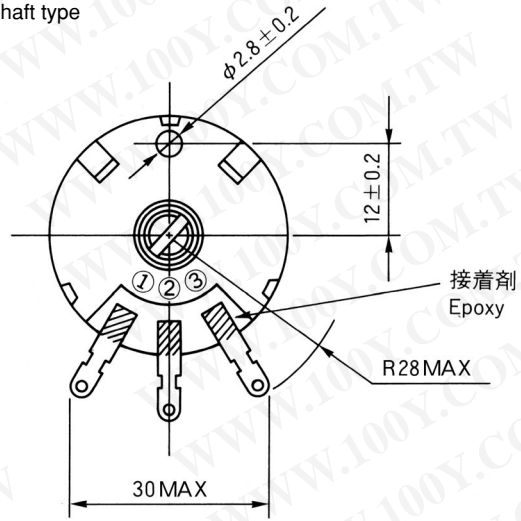
勝特力材料 886-3-5753170  
 勝特力电子(上海) 86-21-34970699  
 勝特力电子(深圳) 86-755-83298787  
[Http://www.100y.com.tw](http://www.100y.com.tw)

(Unit : mm)

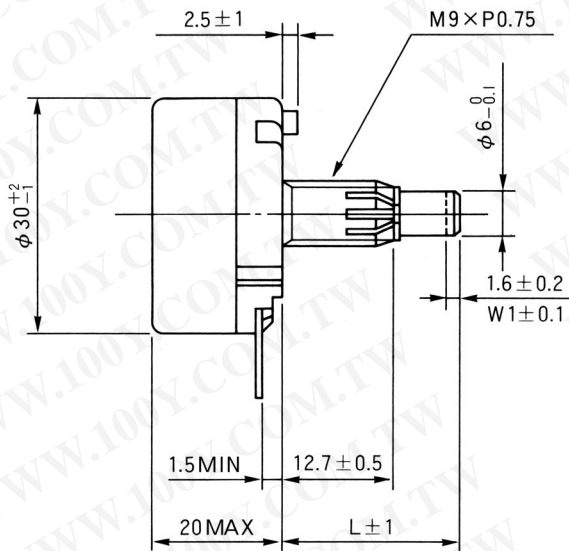
- RA30Y
- RA30X



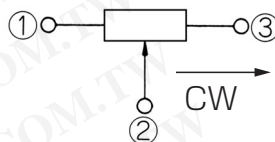
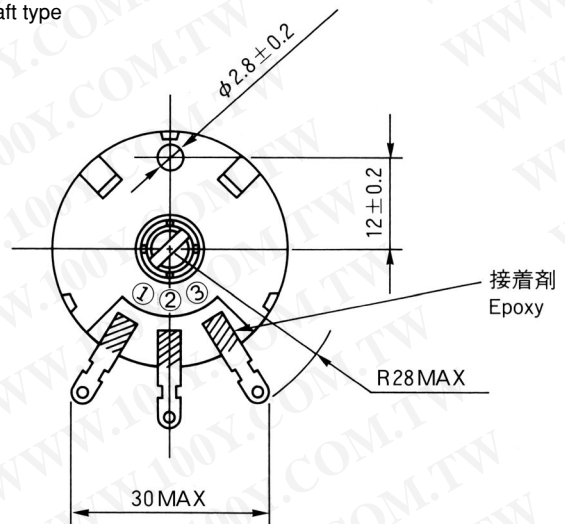
シャフト形状 : S  
Shaft type



- RA30YL
- RA30XL



シャフト形状 : S  
Shaft type

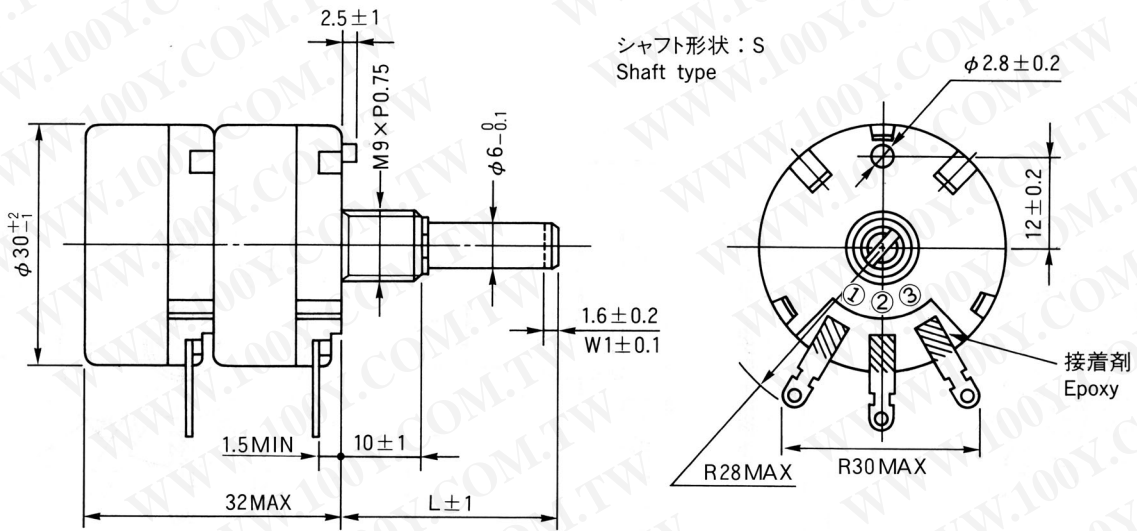




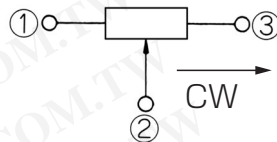
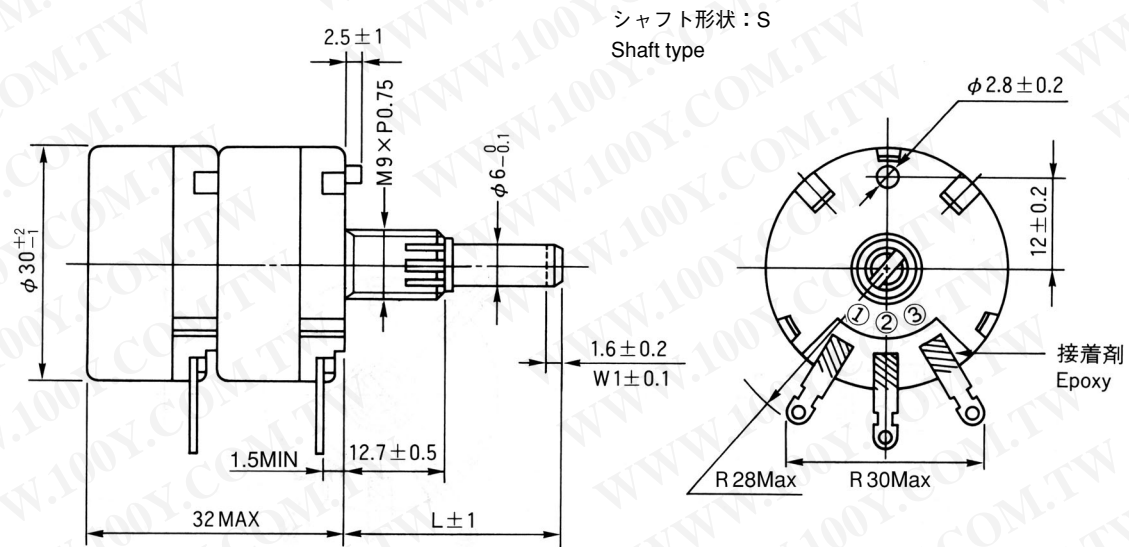
勝特力材料 886-3-5753170  
 勝特力电子(上海) 86-21-34970699  
 勝特力电子(深圳) 86-755-83298787  
[Http://www.100y.com.tw](http://www.100y.com.tw)

(Unit : mm)

● RA30YG

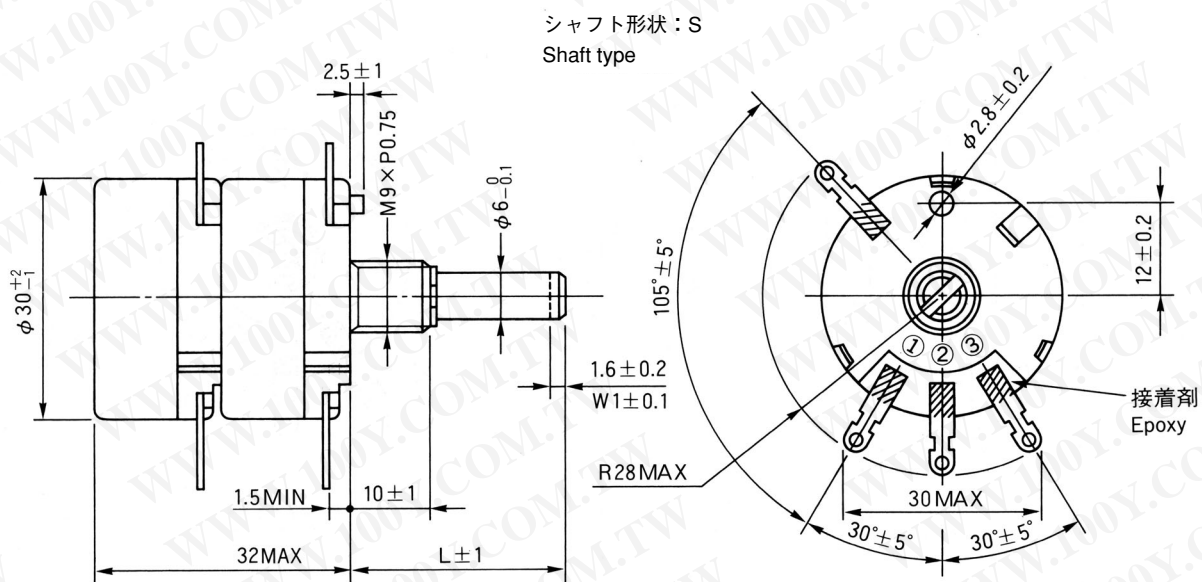


● RA30YGL

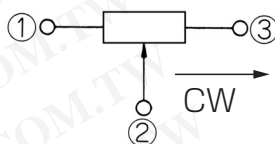
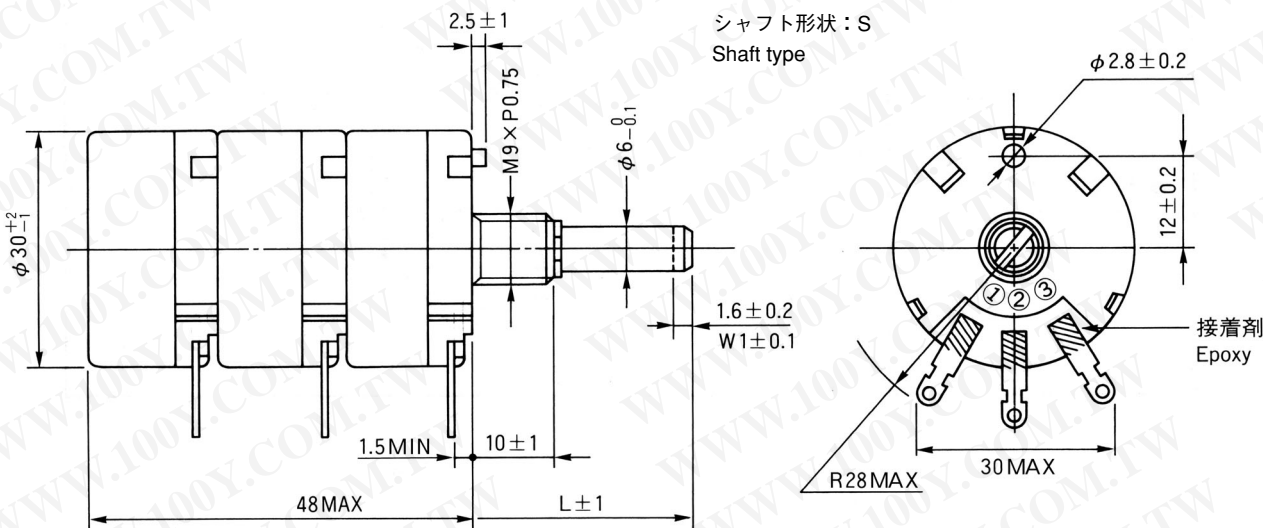


勝特力材料 886-3-5753170  
 勝特力電子(上海) 86-21-34970699  
 勝特力電子(深圳) 86-755-83298787  
 Http://www.100y.com.tw

●RAT30YG



●RA30YT

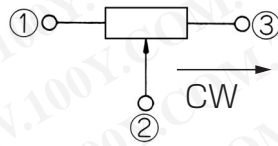
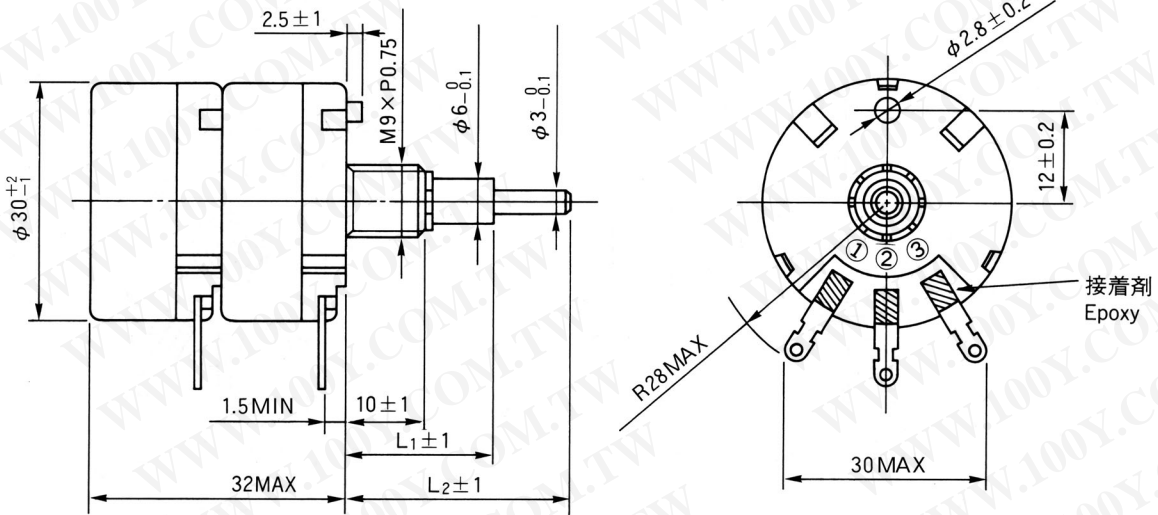


勝特力材料 886-3-5753170  
 勝特力电子(上海) 86-21-34970699  
 勝特力电子(深圳) 86-755-83298787  
[Http://www.100y.com.tw](http://www.100y.com.tw)

(Unit : mm)

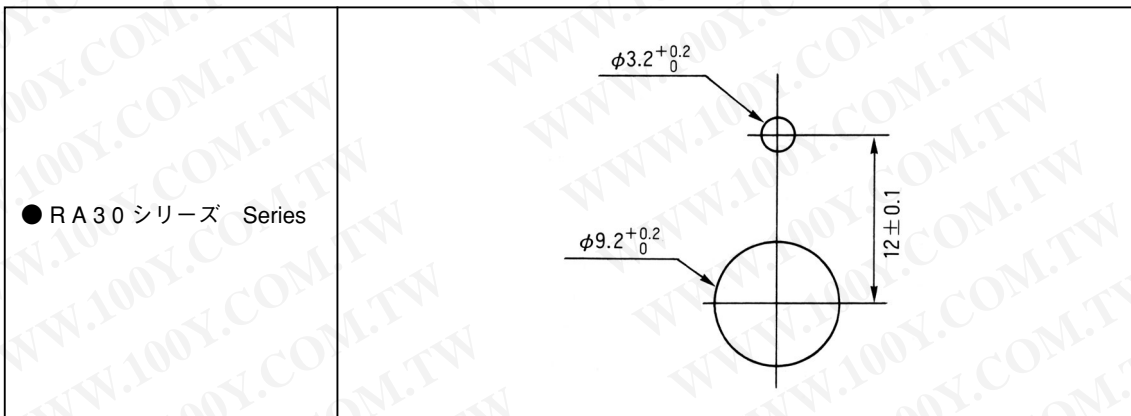
● RA30YD

シャフト形状：R  
Shaft type



■ 取り付け穴寸法図  
MOUNTING HOLE DIMENSIONS

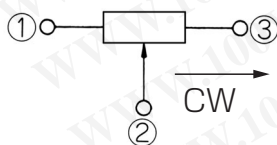
パネル取り付け穴寸法図 Panel mounting hole dimensions



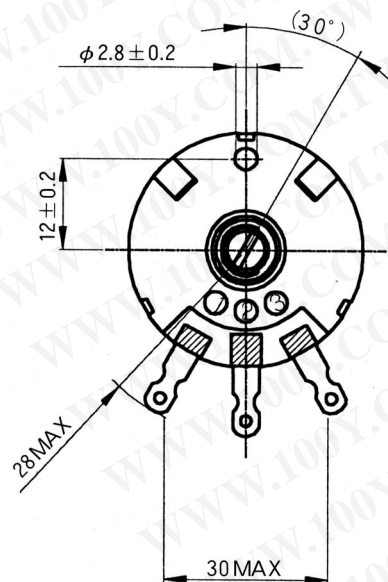
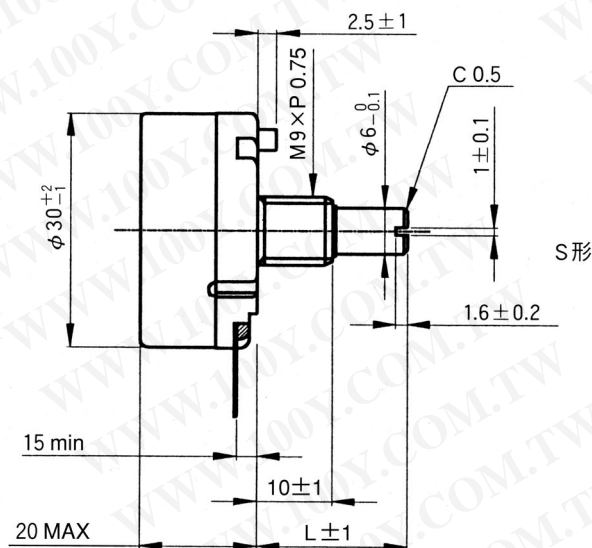
(Unit : mm)

● RA30YS1~4

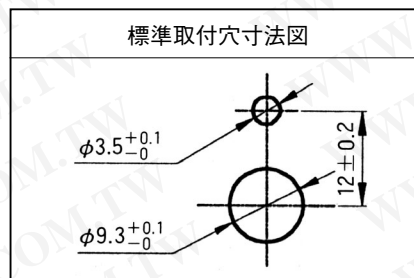
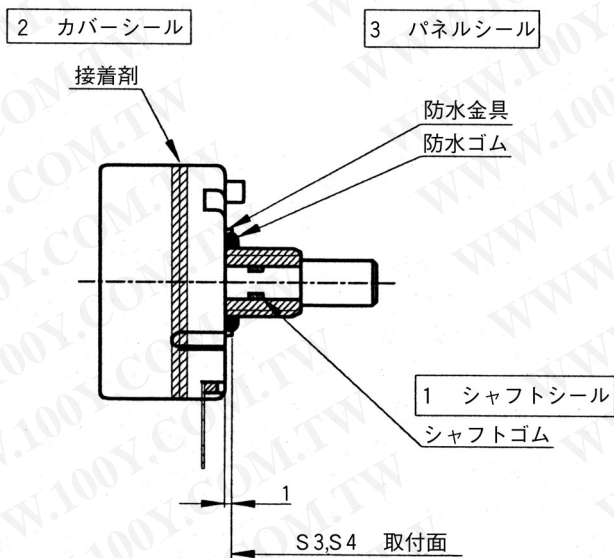
勝特力材料 886-3-5753170  
 勝特力电子(上海) 86-21-34970699  
 勝特力电子(深圳) 86-755-83298787  
 Http://www.100y.com.tw



軸を反時計方向に回し  
 切った時の位置



シール構造図



RV30YS1~4 仕様

シール区分	シール構造	S1	S2	S3	S4
1 シャフト	シャフトゴム	○	○	○	○
2 カバー	接着剤	—	○	○	—
3 パネル	防水ゴム	—	—	○	○
	防水金具	—	—	○	○
防水性	JISC0920 保護等級	IPX5	IPX6	IPX6	IPX5

● RA30YS3~4付属部品

