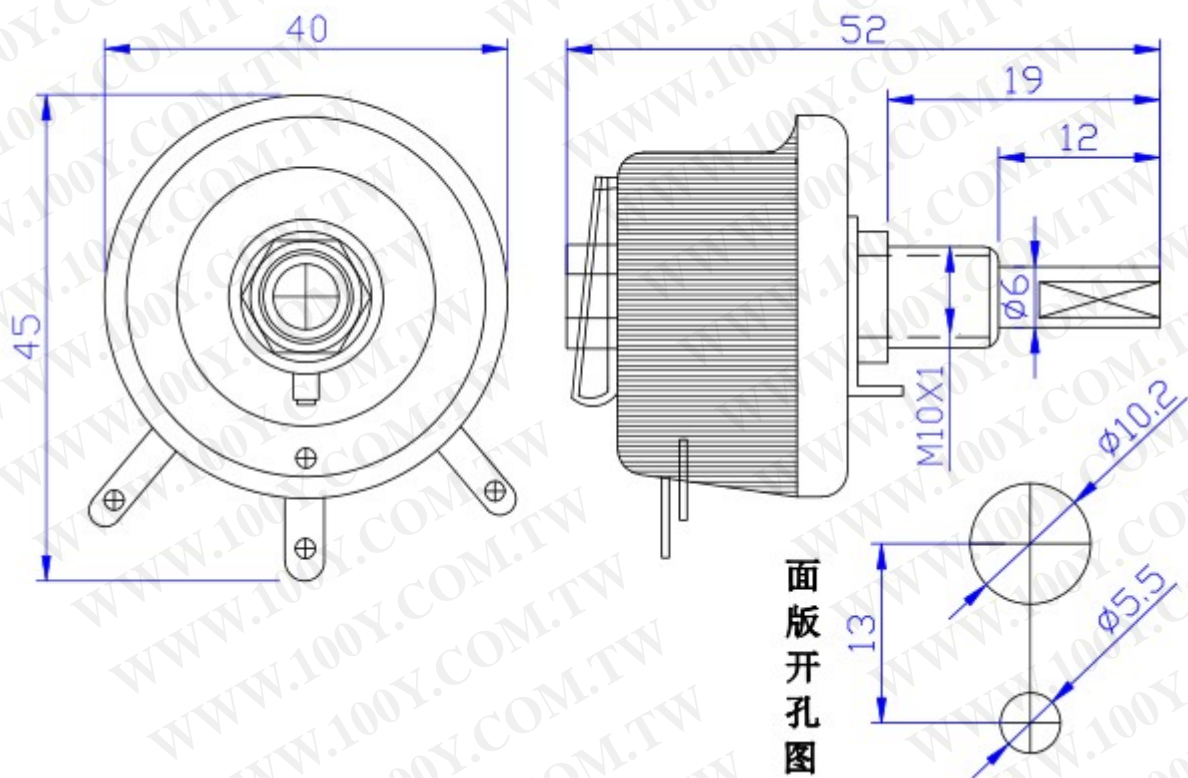


勝特力材料 886-3-5753170
勝特力电子(上海) 86-21-34970699
勝特力电子(深圳) 86-755-83298787
[Http://www.100y.com.tw](http://www.100y.com.tw)

瓷盤變阻器 25W



勝特力材料 886-3-5753170
勝特力电子(上海) 86-21-34970699
勝特力电子(深圳) 86-755-83298787
[Http://www.100y.com.tw](http://www.100y.com.tw)



產品型號：RT 25W

★電特性 Electrical Characteristics

▲標稱阻值範圍 Range of nominal resistance

1 Ω ~ 5K Ω

▲阻值允許誤差 Resistance tolerance

$\pm 10\%$

▲終端電阻值 Terminal resistance

$\leq 0.2\%$ or 1 Ω

▲絕緣電阻 Insulation resistance

$\geq 100\text{m}\Omega$ (500Vdc)

▲最高發熱溫度 Max heating temperature

勝特力材料 886-3-5753170
 勝特力电子(上海) 86-21-34970699
 勝特力电子(深圳) 86-755-83298787
[Http://www.100y.com.tw](http://www.100y.com.tw)

350°

★環境特性 Environment Characteristics

▲額定功率 Rated power

30W @ 85° , or @ 350

▲溫度範圍 Temperature range

-55° ~ 350°

▲振動 Vibration

10 ~ 200HZ, 40m/S², 3h

$\Delta R \leq \pm 3\%R$

▲溫度迴圈 Thermal cycles

-55° , 30min, 85° , 30min 迴圈 3 次

$\Delta R \leq \pm 3\%R$, $R1 \geq 500M\Omega$

▲受潮 Moisture

40±2° , RH:95%-98% 48h

$\Delta R \leq \pm 3\%R$, $R1 \geq 100M\Omega$

▲負荷耐磨

$R \leq 1K\Omega$, 5000 cycles $R \geq 1K\Omega$, 1000 cycles

$\Delta R \leq \pm 5\%R$

▲衝擊 Collision

60 ~ 100 次/min, 150m/S², 4000 次

電氣接觸良好，無機損

★物理特性 Physical Characteristics

勝特力材料 886-3-5753170
勝特力电子(上海) 86-21-34970699
勝特力电子(深圳) 86-755-83298787
[Http://www.100y.com.tw](http://www.100y.com.tw)

▲總機械行程 Total mechanical travel

300°±10° 旋轉順滑

▲標誌&包裝 Mark & Package

型號、標稱阻值、允許偏差

勝特力材料 886-3-5753170

勝特力电子(上海) 86-21-34970699

勝特力电子(深圳) 86-755-83298787

[Http://www.100y.com.tw](http://www.100y.com.tw)