



SONG HUEI ELECTRIC CO.,LTD

9mm Metal Shaft Rotary Potentiometer (9mm 金屬軸旋轉電位器)



Part Number

RK0971- B 50K , L- 20 KC / N=5

Taper
線性

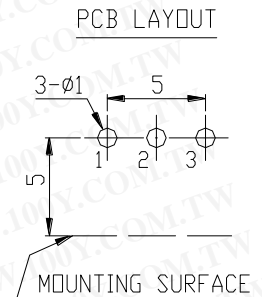
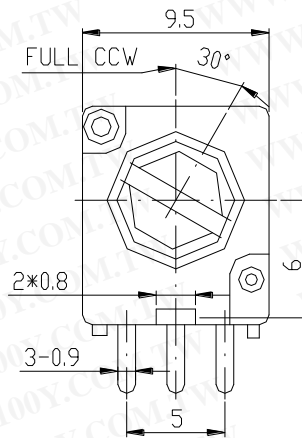
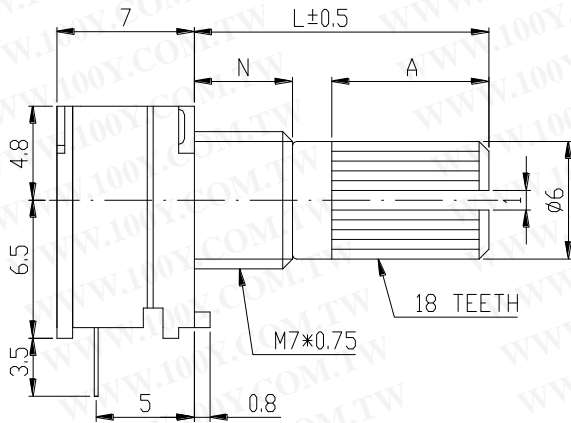
Resistance value
阻值

Shaft Length
軸長

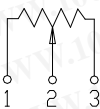
Bush Length
軸套長

Shaft Type
軸型

Dimensions 規格尺寸

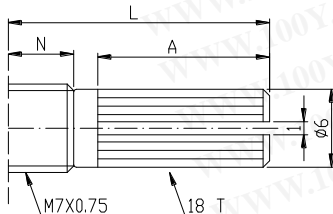


CIRCUIT



Shaft Type 軸型

KC Type



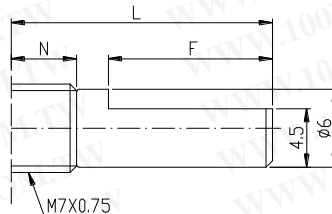
N=5mm

L	10KC	12.5KC	15KC	20KC
A	4	7	7	12

N=7mm

L	15KC	20KC	25KC
A	7	12	12

F Type



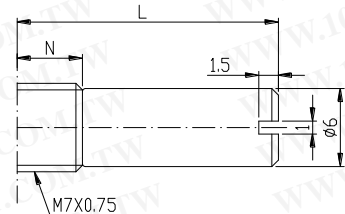
N=5mm

L	15F	20F
F	7	12

N=7mm

L	15F	20F	25F
F	7	12	12

RE Type



N=5mm

L	8RE	10RE	15RE
---	-----	------	------

N=7mm

L	15RE
---	------

勝特力材料 886-3-5753170
 勝特力电子(上海) 86-21-34970699
 勝特力电子(深圳) 86-755-83298787
[Http://www.100y.com.tw](http://www.100y.com.tw)

**9mm Metal Shaft Rotary Potentiometer (9mm 金屬軸旋轉電位器)****General 一般事項**

使用溫度範圍 Operating temperature	-10 °C ~ +70 °C
手工焊接 Manual soldering	300 °C Max 3sec

勝特力材料 886-3-5753170
勝特力电子(上海) 86-21-34970699
勝特力电子(深圳) 86-755-83298787
[Http://www.100y.com.tw](http://www.100y.com.tw)

Electrical Characteristics 電氣特性

總阻值(R) Total resistance	1KΩ ~ 500KΩ
總阻值容許誤差 Resistance tolerance	±20% (More Than 1MΩ ± 30%)
阻值線性 Resistance taper	A B C W
摺動雜音 Sliding noise	Less than 68 mV
殘留阻值 Residual resistance	≤ 20 Ω
絕緣阻抗 Insulation resistance	More than 100MΩ at DC 250V
定格電力 Rated power(W)	0.05W
最高使用電壓 Max. Operating voltage	50V AC
耐電壓 Withstand voltage	1 Minute at AC 300 V

Mechanical Characteristics 機械特性

全回轉角度 Total rotational angle	300° ± 5°
全回轉扭力 Rotational torque	20 ~ 250 gf.cm
開關扭力 Switch action	400 gf.cm
全回轉止強度 Rotational stopper strength	4Kgf.cm Min
軸推拉強度 Shaft push-pull strength	10Kgf. Max