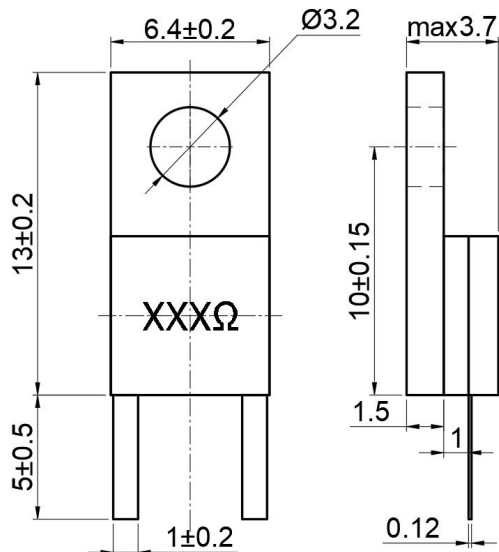


RIG2-SL-60W-2Ω型射频功率电阻器规格书

■ 产品外形图



■ 主要技术指标

- 额定功率：60W；
- 标称阻值：2Ω；
- 阻值允许偏差：±5%；
- 电阻温度系数：≤±300PPM/°C；
- 工作温度范围：-55°C~125°C；

■ 执行标准：

Q/20275660-7.2-2019

胜特力電材超市-龍山店 886-3-5773766
胜特力電材超市-光復店 886-3-5729570
胜特力电子(上海) 86-21-34970699
胜特力电子(深圳) 86-755-83298787
<http://www.100y.com.tw>

■ 使用注意事项

- 1、新购元件贮存期超过6个月后，使用前应检查可焊性，贮存时建议真空包装后贮存。
- 2、为保证电阻器的最佳使用性能，使用安装时，电阻器的引出线与连接电路微波传输线之间应保证水平面搭接。
- 3、手工焊接引出端时应使用功率不超过30W的内热式电烙铁焊接，焊接时间应小于10s；安装电阻器时，再流焊接温度不能超过230°C，焊接时间不超过10s；产品经焊接后应承放于散热速度较慢的载板上缓慢冷却，防止由于温度骤变造成电阻器基体出现龟裂现象。
- 4、为了满足降功率曲线，需要安装在足够大的散热器上，基体与散热器需紧密接触，接触界面用导热材料填充，散热器表面积原则上按 $15\text{cm}^2/\text{W}$ 计算，散热器可以是专业散热器、铜板、铝板整机外壳等；必要时请加风冷或者水冷，使得电阻器表面温度不超过100°C，超过100°C后必须降功率使用。

降功耗曲线图

