

目录 CONTENTS

勝特力電材超市-龍山店 886-3-5773766
勝特力電材超市-光復店 886-3-5729570
勝特力电子(上海) 86-21-34970699
勝特力电子(深圳) 86-755-83298787
<http://www.100y.com.tw>

RHD[®]

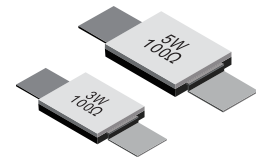
重质量 / 讲规则 / 守诚信

射频功率电阻器使用说明 Instructions

01-03

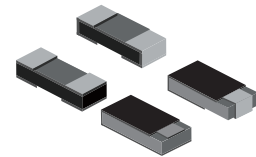
RIG1型射频功率电阻器 RIG1-RF Resistors

04-05



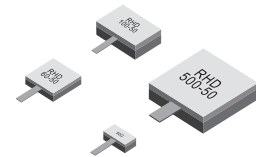
RIG31/RFG型贴片式射频功率电阻器 RIG31/RFG-Chip Terminations & Resistors

06-08



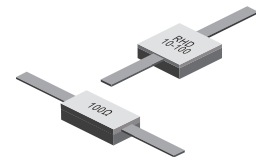
RIG2/RFG型射频功率电阻器 RIG2/RFG-RF Resistors & Terminations 单引线电阻 (Leaded Terminations)

09-11



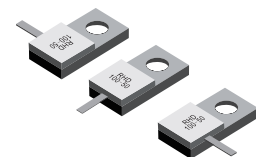
RIG2/RFG型射频功率电阻器 RIG2/RFG-RF Resistors & Terminations 双引线电阻 (Leaded Resisitors)

12-13



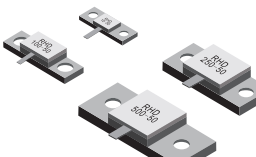
RIG2/RFG型射频功率电阻器 RIG2/RFG-RF Resistors & Terminations 单引线单孔法兰电阻 (Flanged Terminations)

14-16



RIG2/RFG型射频功率电阻器 RIG2/RFG-RF Resistors & Terminations 单引线双孔法兰电阻 (Flanged Terminations)

17-19



目录 CONTENTS

RHD®

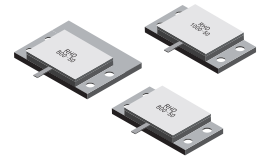
重质量 / 讲规则 / 守诚信

RIG2/RFG型射频功率电阻器

RIG2/RFG-RF Resistors & Terminations

单引线四孔法兰电阻 (Flanged Terminations)

20-22

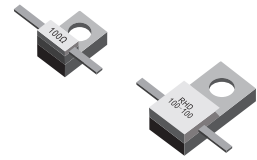


RIG2/RFG型射频功率电阻器

RIG2/RFG-RF Resistors & Terminations

双引线单孔法兰电阻 (Flanged Resisitors)

23-24

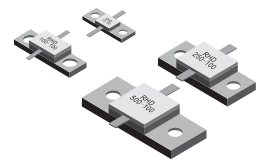


RIG2/RFG型射频功率电阻器

RIG2/RFG-RF Resistors & Terminations

双引线双孔法兰电阻 (Flanged Resisitors)

25-26

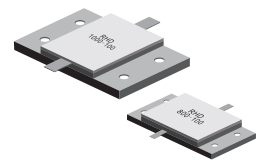


RIG2/RFG型射频功率电阻器

RIG2/RFG-RF Resistors & Terminations

双引线四孔法兰电阻 (Flanged Resisitors)

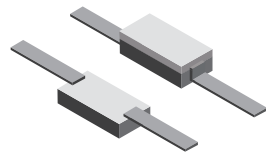
27-28



RIG21型微带式玻璃釉电阻器

RIG21-Glass Resistors

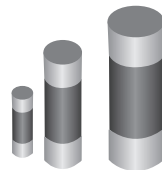
29-30



RI型圆柱形射频功率电阻器

RI-Cylindrical RF Resistors

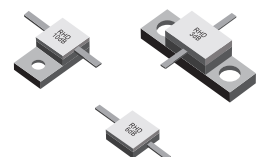
31



RIG型射频功率衰减器

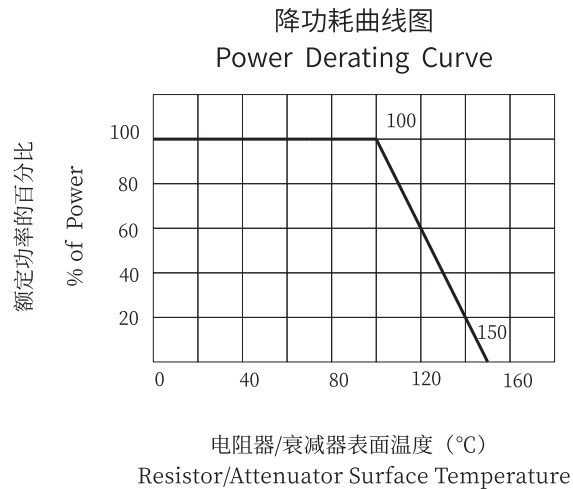
RIG-RF Attenuators

32-34



产品使用说明 Instructions

使用注意事项 Caution & Suggestion



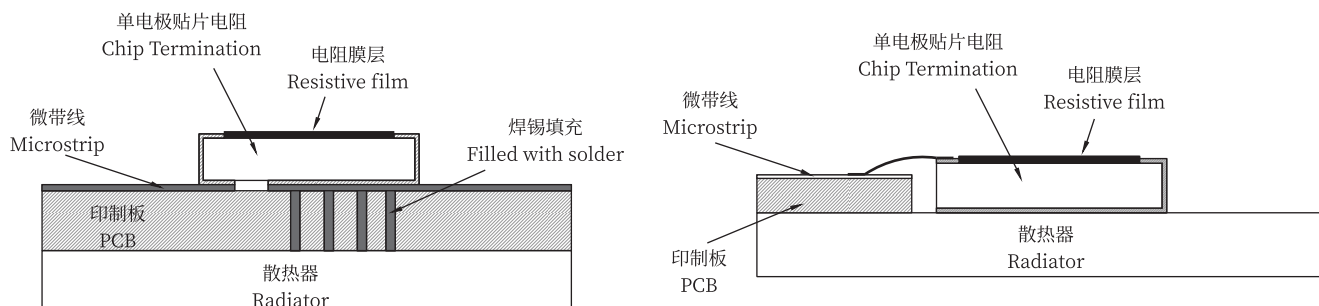
贮存周期12个月。新购元件贮存周期超过12个月，使用前应检查元件可焊性，建议保持真空存储。
Products should be stored in vacuum. Check the welding ability before using when the storage time exceeds 12 months.

散热器表面积原则上按 $15\text{cm}^2/\text{W}$ 计算，散热器可以是专用散热器，铜制、铝制整机外壳等。
The surface of radiator should be more than $15\text{cm}^2/\text{W}$.

为满足降功率曲线，必要时需加风冷或者水冷。
When necessary, air cooling or water cooling is needed.

建议安装方法(Suggested mounting procedures)

贴片式电阻器 (Chip)

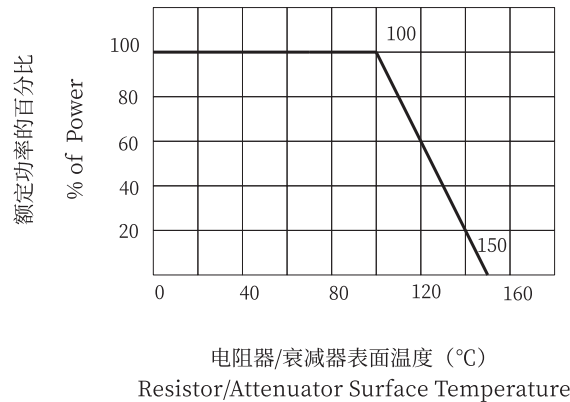


产品使用说明 Instructions

使用注意事项 Caution & Suggestion

降功耗曲线图

Power Derating Curve



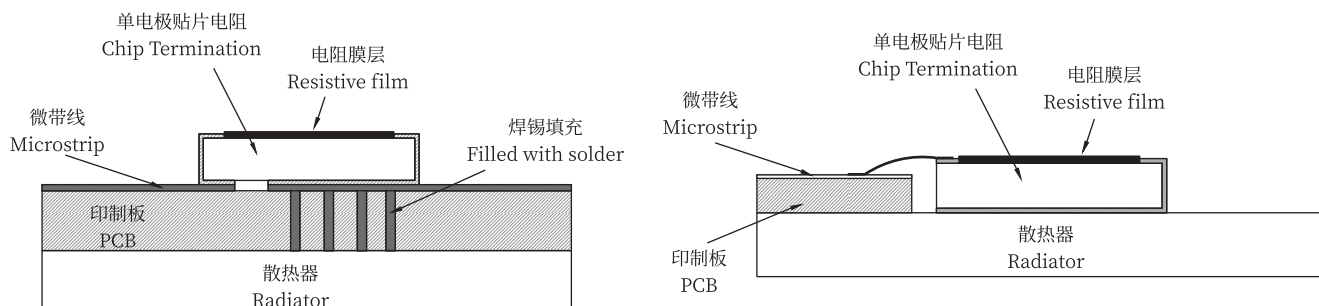
贮存周期12个月。新购元件贮存周期超过12个月，使用前应检查元件可焊性，建议保持真空存储。
Products should be stored in vacuum. Check the welding ability before using when the storage time exceeds 12 months.

散热器表面积原则上按 $15\text{cm}^2/\text{W}$ 计算，散热器可以是专用散热器，铜制、铝制整机外壳等。
The surface of radiator should be more than $15\text{cm}^2/\text{W}$.

为满足降功率曲线，必要时需加风冷或者水冷。
When necessary, air cooling or water cooling is needed.

建议安装方法(Suggested mounting procedures)

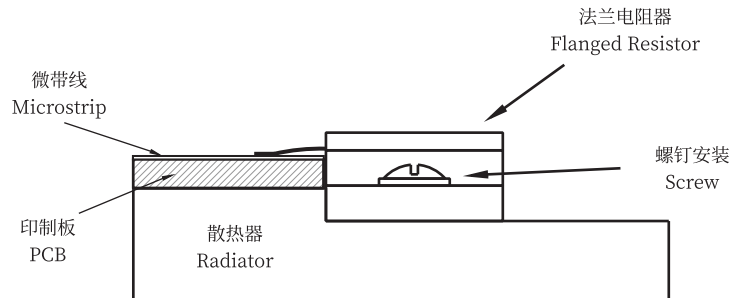
贴片式电阻器 (Chip)



产品使用说明 Instructions

建议安装方法(Suggested mounting procedures)

法兰电阻器 (Flanged)

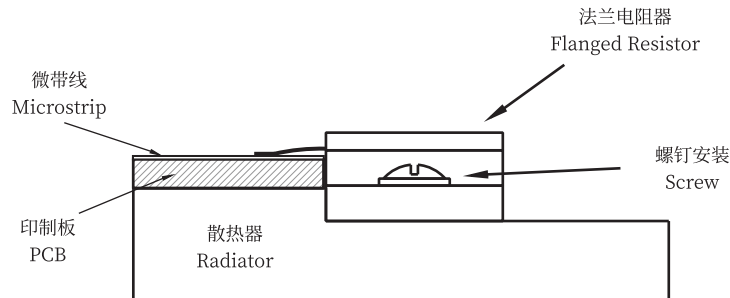


- 1、建议采用螺钉安装，安装时加装垫圈。
secure using screw and washer.
- 2、为保证热传导效果良好,建议安装法兰的散热器平面粗糙度小于0.025mm。
In order to optimize the heat transfer, the roughness of the mounting surface should be less than 0.025mm.
- 3、法兰与散热器接触面用高质量导热硅脂填充，导热硅脂厚度不应过厚。
Coating the mounting surface with a minimum amount of high quality silicone grease .
- 4、使用烙铁焊接引线时，最好使用控温烙铁，焊接时间不超过10s。
When welding the lead , controlled temperature iron is needed, welding time should less than 10s .
- 5、焊接引出线时，电阻器的引出线应略微弯曲以释放安装时的热应力。
When welding the lead , the lead should be slightly bent to release the thermal stress.
- 6、安装时，引线应尽量少折，以防止引线折断。
When mounting , do not bending the silver lead in case been broken.

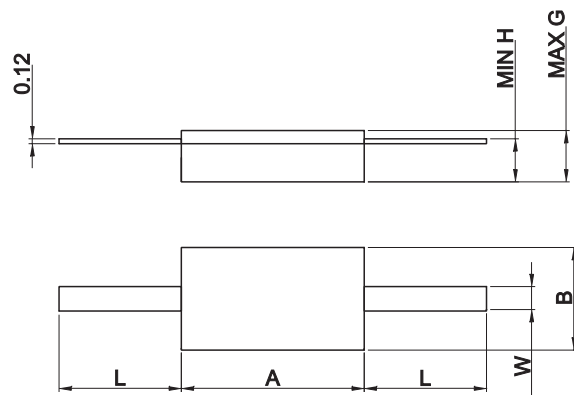
产品使用说明 Instructions

建议安装方法(Suggested mounting procedures)

法兰电阻器 (Flanged)



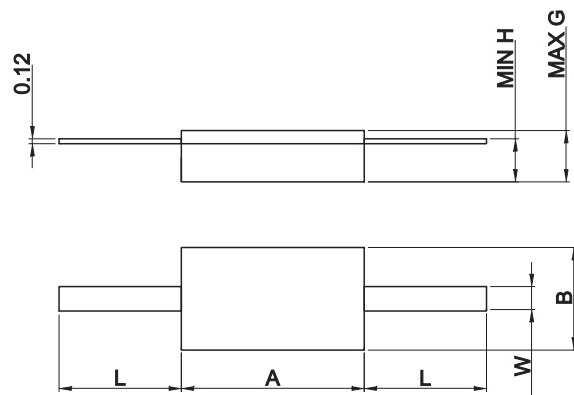
- 1、建议采用螺钉安装，安装时加装垫圈。
secure using screw and washer.
- 2、为保证热传导效果良好,建议安装法兰的散热器平面粗糙度小于0.025mm。
In order to optimize the heat transfer, the roughness of the mounting surface should be less than 0.025mm.
- 3、法兰与散热器接触面用高质量导热硅脂填充，导热硅脂厚度不应过厚。
Coating the mounting surface with a minimum amount of high quality silicone grease .
- 4、使用烙铁焊接引线时，最好使用控温烙铁，焊接时间不超过10s。
When welding the lead , controlled temperature iron is needed, welding time should less than 10s .
- 5、焊接引出线时，电阻器的引出线应略微弯曲以释放安装时的热应力。
When welding the lead , the lead should be slightly bent to release the thermal stress.
- 6、安装时，引线应尽量少折，以防止引线折断。
When mounting , do not bending the silver lead in case been broken.



图二
Figure 2

额定功率 Power (W)	型号 Model	图示 Figure	外形尺寸Dimensions (mm)					
			A±0.2	B±0.2	H(min)	G(max)	W±0.2	L±0.5
1	RIG1	1	6	4	N/A	2	3	5
2	RIG1	1	6	5	N/A	2	3	5
3	RIG1	1	8	7	N/A	2	4	5
5	RIG1	1	10	8	N/A	2	5	5
5	RIG1e	1	6.5	3	N/A	2	1.5	5
5	RIG1f	2	5	2	1.1	2	1	5
10	RIG1	1	4	4	N/A	2	2.5	5
10	RIG1s	2	10	8	1.1	2	5	5
5	RIG1c	2	5	8	1.1	2	1.5	5
10	RIG1c	2	6	9	1.1	2	2	5

适用标准(Standard) : Q/20275660-7.1-2019



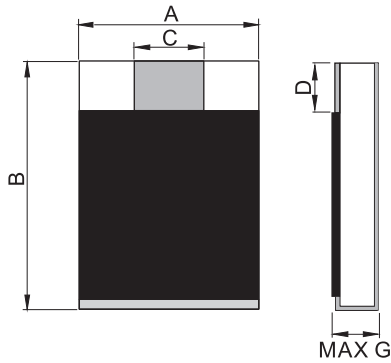
图二
Figure 2

额定功率 Power (W)	型号 Model	图示 Figure	外形尺寸Dimensions (mm)					
			A±0.2	B±0.2	H(min)	G(max)	W±0.2	L±0.5
1	RIG1	1	6	4	N/A	2	3	5
2	RIG1	1	6	5	N/A	2	3	5
3	RIG1	1	8	7	N/A	2	4	5
5	RIG1	1	10	8	N/A	2	5	5
5	RIG1e	1	6.5	3	N/A	2	1.5	5
5	RIG1f	2	5	2	1.1	2	1	5
10	RIG1	1	4	4	N/A	2	2.5	5
10	RIG1s	2	10	8	1.1	2	5	5
5	RIG1c	2	5	8	1.1	2	1.5	5
10	RIG1c	2	6	9	1.1	2	2	5

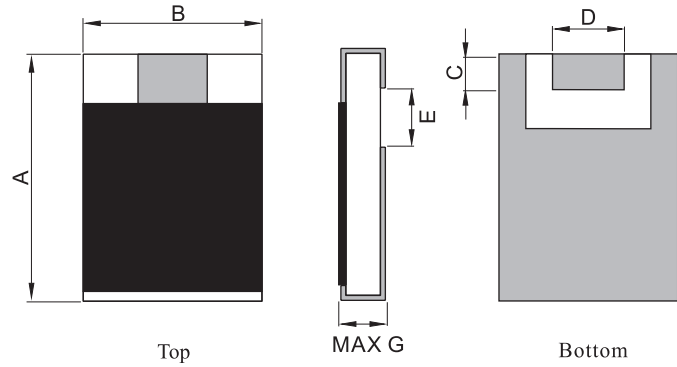
适用标准(Standard) : Q/20275660-7.1-2019

产品规格(Product Reference)

单电极贴片电阻(Chip Terminations)



图一
Figure 1



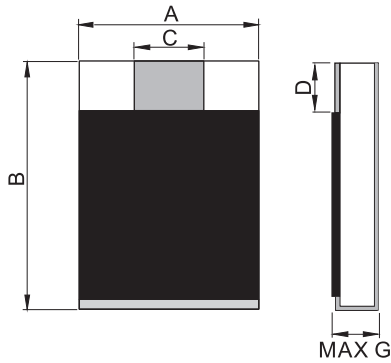
图二
Figure 2

额定功率 Power (W)	频率 Frequency (GHz)	驻波比 (VSWR≤)	型号 Model	图示 Figure	外形尺寸Dimensions (mm)					
					A±0.2	B±0.2	C	D	E	G(max)
10	DC-12	1.3	RFGA1T02	1	5	2.5	1	0.6	N/A	0.9
10	DC-13	1.3	RFGA1T05	2	3	2	0.6	0.6	0.6	0.5
20	DC-6	1.2	RFGA1T01	1	5	2.5	1	0.6	N/A	1.2
20	DC-5	1.2	RFGA1T02	2	5	2.5	0.5	1	0.8	1.1
60	DC-9	1.3	RFGA1T01	2	6.4	6.4	1	1.2	1.2	1.4
100	DC-3	1.2	RFGA1T01	2	6	9	1	1	1.2	1.4
100	DC-6	1.2	RFGA1T02	2	6	9	1	1	1.2	1.9

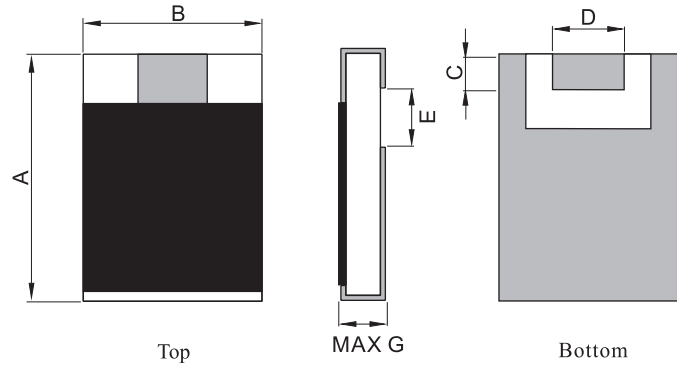
适用标准(Standard) : Q/20275660-7.2-2019 // Q/20275660-7.19-2019(依据GJB8263-2014制定)

产品规格(Product Reference)

单电极贴片电阻(Chip Terminations)



图一
Figure 1



图二
Figure 2

额定功率 Power (W)	频率 Frequency (GHz)	驻波比 (VSWR≤)	型号 Model	图示 Figure	外形尺寸Dimensions (mm)					
					A±0.2	B±0.2	C	D	E	G(max)
10	DC-12	1.3	RFGA1T02	1	5	2.5	1	0.6	N/A	0.9
10	DC-13	1.3	RFGA1T05	2	3	2	0.6	0.6	0.6	0.5
20	DC-6	1.2	RFGA1T01	1	5	2.5	1	0.6	N/A	1.2
20	DC-5	1.2	RFGA1T02	2	5	2.5	0.5	1	0.8	1.1
60	DC-9	1.3	RFGA1T01	2	6.4	6.4	1	1.2	1.2	1.4
100	DC-3	1.2	RFGA1T01	2	6	9	1	1	1.2	1.4
100	DC-6	1.2	RFGA1T02	2	6	9	1	1	1.2	1.9

适用标准(Standard) : Q/20275660-7.2-2019 // Q/20275660-7.19-2019(依据GJB8263-2014制定)

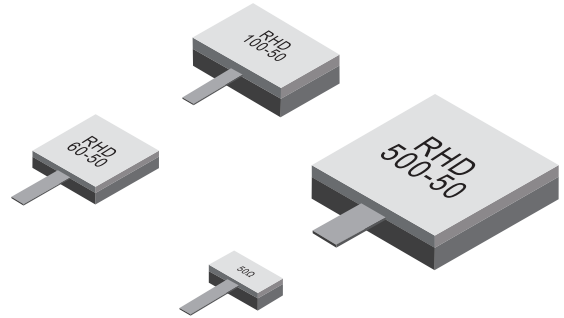
RIG2/RFG型射频功率电阻器

RIG2/RFG-RF Resistors & Terminations

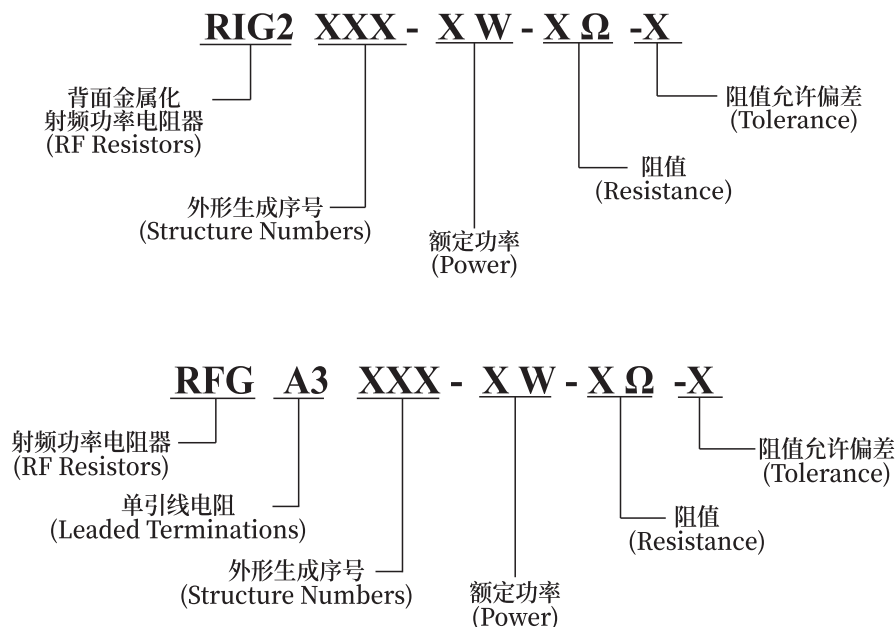
单引线电阻(Leaded Terminations)

主要技术指标(General Specifications)

- 额定功率(Power): 10~600W
- 频率范围(Frequency): DC~18GHz
- 标称阻值(Standard Resistance): 50Ω
- 阻值允许偏差(Resistance Tolerance):
±1%、±2%、±5%(default)
- 电阻温度系数(Temperature Coefficient):
≤±300PPM/°C // ≤±250PPM/°C
- 工作温度范围(Temperature Range): -55°C~125°C/-55°C~150°C
- 默认基片材料(Default Substrate Material): BeO陶瓷
- 符合RoHS要求(RoHS compliant)
- 适用标准(Standard): Q/20275660-7.2-2019
Q/20275660-7.20-2019(依据GJB8263-2014制定)
- 阻值、外形尺寸、引线长度可根据用户要求定制
(We can provide the customized product according to the customer's requirement)



订货说明(Order Information)



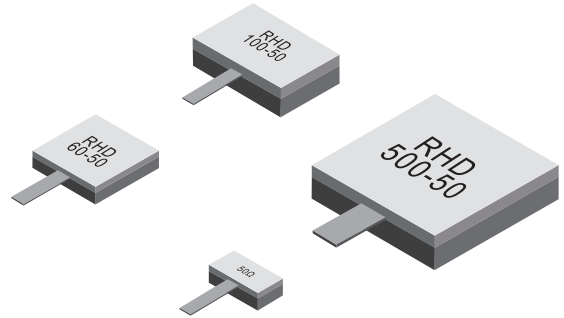
RIG2/RFG型射频功率电阻器

RIG2/RFG-RF Resistors & Terminations

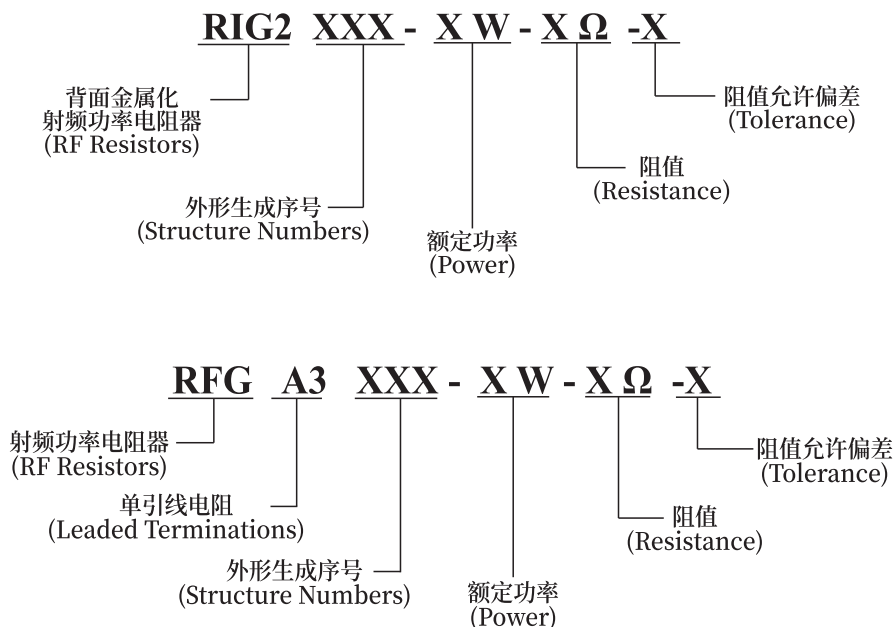
单引线电阻(Leaded Terminations)

主要技术指标(General Specifications)

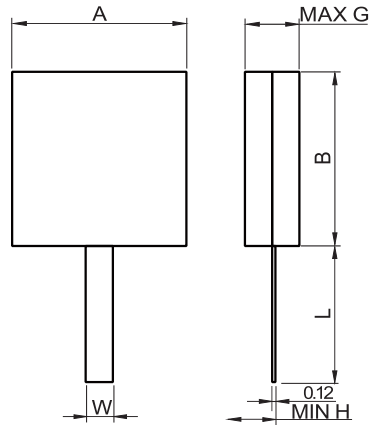
- 额定功率(Power): 10~600W
- 频率范围(Frequency): DC~18GHz
- 标称阻值(Standard Resistance): 50Ω
- 阻值允许偏差(Resistance Tolerance):
±1%、±2%、±5%(default)
- 电阻温度系数(Temperature Coefficient):
≤±300PPM/°C // ≤±250PPM/°C
- 工作温度范围(Temperature Range): -55°C~125°C/-55°C~150°C
- 默认基片材料(Default Substrate Material): BeO陶瓷
- 符合RoHS要求(RoHS compliant)
- 适用标准(Standard): Q/20275660-7.2-2019
Q/20275660-7.20-2019(依据GJB8263-2014制定)
- 阻值、外形尺寸、引线长度可根据用户要求定制
(We can provide the customized product according to the customer's requirement)



订货说明(Order Information)



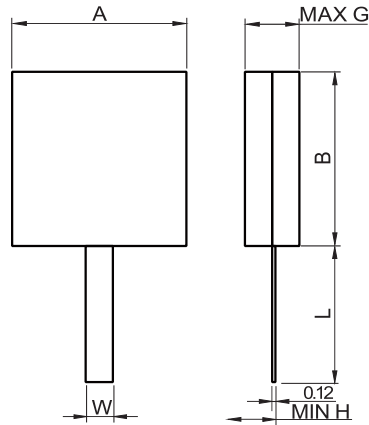
产品规格(Product Reference)



额定功率 Power (W)	频率 Frequency (GHz)	驻波比 (VSWR≤)	型号 Model	外形尺寸Dimensions (mm)					
				A±0.2	B±0.2	H(min)	G(max)	W±0.2	L±0.5
10	DC-18	1.4	RFGA307	2.5	1.5	0.8	1.7	0.4	3
10	DC-18	1.4	RFGA309	2.5	1.5	0.6	1.5	0.4	3
15	DC-14	1.3	RFGA301	5	2.5	0.8	1.7	1	5
15	DC-6	1.2	RFGA302	2	3	0.8	1.7	0.8	4
15	DC-18	1.4	RFGA307	2.5	1.5	0.8	1.7	0.4	3
20	DC-8	1.3	RFGA301	4	3	1.1	2	1	5
30	DC-6	1.2	RFGA301	5	2.5	0.8	1.7	1	5
30	DC-6	1.2	RFGA302	4	5	1.1	2	1	5
30	DC-18	1.45	RFGA306	3	2.5	0.8	1.5	0.6	3
30	DC-7	1.2	RFGA307	2.5	5	0.8	1.7	1	5
40	DC-8	1.3	RFGA301	4	4	1.1	2	1	5
40	DC-4	1.2	RFGA302	6	4	1.1	2	1	5
50	DC-10	1.35	RFGA304	7	3	1.1	2	1	5
60	DC-9	1.3	RFGA301	6.4	6.4	1.1	2	1	5
60	DC-10	1.35	RFGA302	7	3.7	1.1	2	1	5
100	DC-5	1.2	RFGA302	9	6	1.1	2	1.5	5
100	DC-6	1.2	RFGA303	9	6	1.6	2.5	1	5
100	DC-12	1.3	RFGA306	6.4	6.4	1.6	2.5	1.5	5
150	DC-4	1.2	RFGA301	12	6	1.6	2.5	1.2	5
150	DC-4	1.2	RFGA302	9.5	6.35	1.1	2	0.8	5
150	DC-6	1.2	RFGA303	9	6	1.6	2.5	1	5
250	DC-2	1.2	RFGA301	12	9.5	1.6	2.5	2	5
250	DC-4	1.2	RFGA302	12	10	2.1	3	2.5	5
250	DC-8	1.3	RFGA305	12	10	2.1	3	2.3	5
300	DC-4	1.2	RFGA301	12.7	10	2.1	3	1.5	5
500	DC-3.5	1.25	RFGA301	18.5	16	3.1	4	2.5	5
600	DC-1	1.2	RFGA302	20	10	2.1	3	3	5

适用标准(Standard) : Q/20275660-7.2-2019 // Q/20275660-7.20-2019(依据GJB8263-2014制定)

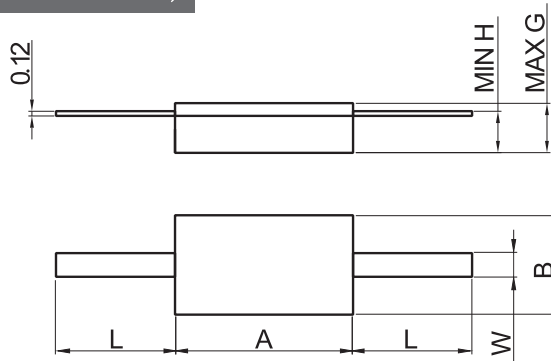
产品规格(Product Reference)



额定功率 Power (W)	频率 Frequency (GHz)	驻波比 (VSWR≤)	型号 Model	外形尺寸Dimensions (mm)					
				A±0.2	B±0.2	H(min)	G(max)	W±0.2	L±0.5
10	DC-18	1.4	RFGA307	2.5	1.5	0.8	1.7	0.4	3
10	DC-18	1.4	RFGA309	2.5	1.5	0.6	1.5	0.4	3
15	DC-14	1.3	RFGA301	5	2.5	0.8	1.7	1	5
15	DC-6	1.2	RFGA302	2	3	0.8	1.7	0.8	4
15	DC-18	1.4	RFGA307	2.5	1.5	0.8	1.7	0.4	3
20	DC-8	1.3	RFGA301	4	3	1.1	2	1	5
30	DC-6	1.2	RFGA301	5	2.5	0.8	1.7	1	5
30	DC-6	1.2	RFGA302	4	5	1.1	2	1	5
30	DC-18	1.45	RFGA306	3	2.5	0.8	1.5	0.6	3
30	DC-7	1.2	RFGA307	2.5	5	0.8	1.7	1	5
40	DC-8	1.3	RFGA301	4	4	1.1	2	1	5
40	DC-4	1.2	RFGA302	6	4	1.1	2	1	5
50	DC-10	1.35	RFGA304	7	3	1.1	2	1	5
60	DC-9	1.3	RFGA301	6.4	6.4	1.1	2	1	5
60	DC-10	1.35	RFGA302	7	3.7	1.1	2	1	5
100	DC-5	1.2	RFGA302	9	6	1.1	2	1.5	5
100	DC-6	1.2	RFGA303	9	6	1.6	2.5	1	5
100	DC-12	1.3	RFGA306	6.4	6.4	1.6	2.5	1.5	5
150	DC-4	1.2	RFGA301	12	6	1.6	2.5	1.2	5
150	DC-4	1.2	RFGA302	9.5	6.35	1.1	2	0.8	5
150	DC-6	1.2	RFGA303	9	6	1.6	2.5	1	5
250	DC-2	1.2	RFGA301	12	9.5	1.6	2.5	2	5
250	DC-4	1.2	RFGA302	12	10	2.1	3	2.5	5
250	DC-8	1.3	RFGA305	12	10	2.1	3	2.3	5
300	DC-4	1.2	RFGA301	12.7	10	2.1	3	1.5	5
500	DC-3.5	1.25	RFGA301	18.5	16	3.1	4	2.5	5
600	DC-1	1.2	RFGA302	20	10	2.1	3	3	5

适用标准(Standard) : Q/20275660-7.2-2019 // Q/20275660-7.20-2019(依据GJB8263-2014制定)

产品规格(Product Reference)



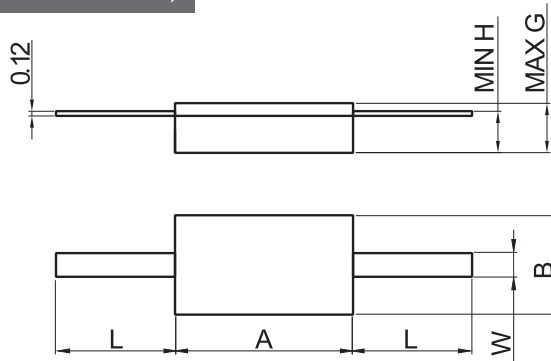
额定功率 Power (W)	对地电容量 Capacitance (\leq pF)	型号 Model	外形尺寸Dimensions (mm)					
			A \pm 0.2	B \pm 0.2	H(min)	G(max)	W \pm 0.2	L \pm 0.5
10	1.3	RIG2-B21	4	4	1.1	2	1	5
20	1.3	RIG2-B21	4	4	1.1	2	1	5
30	1.5	RIG2-B23	5	6	1.1	2	1	5
40	1.4	RIG2-B	4	6	1.1	2	1	5
10	3.4	RFGA401	6	9	1.1	2	2	5
30	2.5	RFGA401	6.4	6.4	1.1	2	1.5	8
30	0.5	RFGA402	3	6	3.1	4	1	6
50	2.5	RFGA401	6.4	6.4	1.1	2	1.5	8
50	0.9	RFGA403	6.4	6.4	3.1	4	1	5
60	2.5	RFGA401	6.4	6.4	1.1	2	1.5	8
60	0.9	RFGA403	6.4	6.4	3.1	4	1.5	5
100	1.0	RFGA401	6.4	6.4	3.1	4	1	5
100	3.5	RFGA402	6.4	6.4	1.6	2.5	3	5
150	4.0	RFGA401	9.5	6.35	1.1	2	1.5	5
150	3.3	RFGA402	19	4	1.6	2.5	1.5	5
250	5.0	RFGA401	10	12	1.6	2.5	2.3	5
500	5.5	RFGA401	12.7	12.7	2.1	3	1.5	5

适用标准(Standard) : Q/20275660-7.2-2019 // Q/20275660-7.22-2019(依据GJB8263-2014制定)

额定功率 Power (W)	对地电容量 Capacitance (\leq pF)	型号 Model	外形尺寸Dimensions (mm)					
			A \pm 0.2	B \pm 0.2	H(min)	G(max)	W \pm 0.2	L \pm 0.5
10	1.0	RIG2-B3	5	2.5	1.1	2	1	5
30	1.0	RIG2-B3	5	2.5	1.1	2	1	5

适用标准(Standard) : Q/20275660-7.7-2019 // Q/20275660-7.22-2019(依据GJB8263-2014制定)

产品规格(Product Reference)



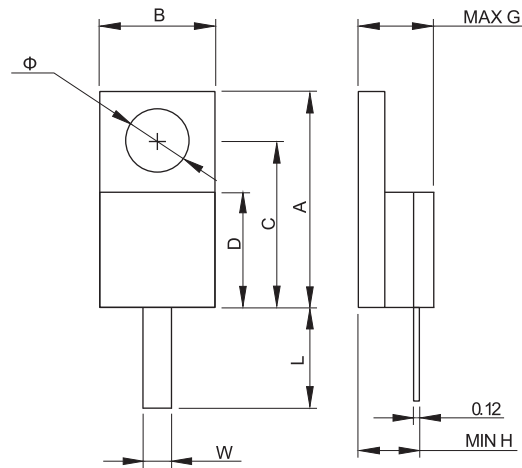
额定功率 Power (W)	对地电容量 Capacitance (\leq pF)	型号 Model	外形尺寸Dimensions (mm)					
			A \pm 0.2	B \pm 0.2	H(min)	G(max)	W \pm 0.2	L \pm 0.5
10	1.3	RIG2-B21	4	4	1.1	2	1	5
20	1.3	RIG2-B21	4	4	1.1	2	1	5
30	1.5	RIG2-B23	5	6	1.1	2	1	5
40	1.4	RIG2-B	4	6	1.1	2	1	5
10	3.4	RFGA401	6	9	1.1	2	2	5
30	2.5	RFGA401	6.4	6.4	1.1	2	1.5	8
30	0.5	RFGA402	3	6	3.1	4	1	6
50	2.5	RFGA401	6.4	6.4	1.1	2	1.5	8
50	0.9	RFGA403	6.4	6.4	3.1	4	1	5
60	2.5	RFGA401	6.4	6.4	1.1	2	1.5	8
60	0.9	RFGA403	6.4	6.4	3.1	4	1.5	5
100	1.0	RFGA401	6.4	6.4	3.1	4	1	5
100	3.5	RFGA402	6.4	6.4	1.6	2.5	3	5
150	4.0	RFGA401	9.5	6.35	1.1	2	1.5	5
150	3.3	RFGA402	19	4	1.6	2.5	1.5	5
250	5.0	RFGA401	10	12	1.6	2.5	2.3	5
500	5.5	RFGA401	12.7	12.7	2.1	3	1.5	5

适用标准(Standard) : Q/20275660-7.2-2019 // Q/20275660-7.22-2019(依据GJB8263-2014制定)

额定功率 Power (W)	对地电容量 Capacitance (\leq pF)	型号 Model	外形尺寸Dimensions (mm)					
			A \pm 0.2	B \pm 0.2	H(min)	G(max)	W \pm 0.2	L \pm 0.5
10	1.0	RIG2-B3	5	2.5	1.1	2	1	5
30	1.0	RIG2-B3	5	2.5	1.1	2	1	5

适用标准(Standard) : Q/20275660-7.7-2019 // Q/20275660-7.22-2019(依据GJB8263-2014制定)

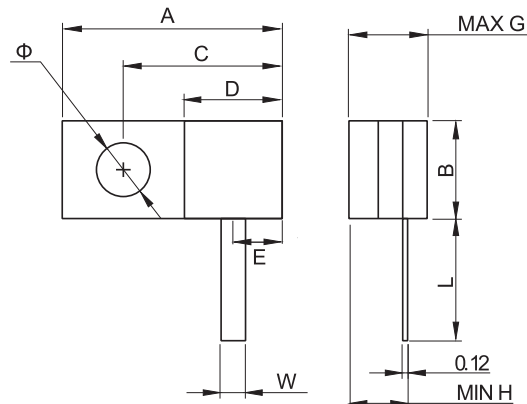
产品规格(Product Reference)



对向引线

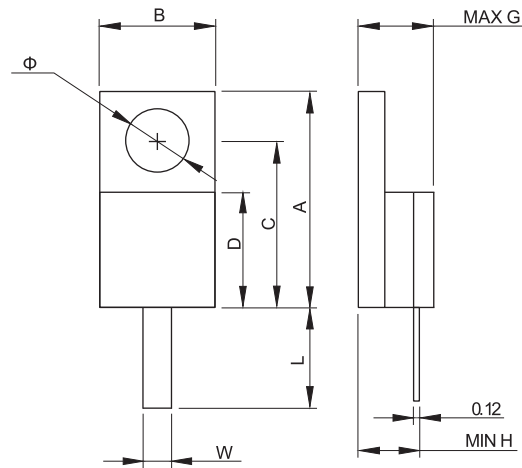
额定功率 Power (W)	频率 Frequency (GHz)	驻波比 (VSWR \leq)	型号 Model	外形尺寸Dimensions (mm)							
				A \pm 0.2	B \pm 0.2	C \pm 0.15	D	H(min)	G(max)	W \pm 0.2	Φ
5	DC-6	1.2	RIG2-F	10	4	7.4	4	2.2	3.2	1	2.5
5	DC-6	1.2	RIG2-Fa	7.5	4	5.8	4	1.7	2.7	1	2.2
10	DC-3	1.2	RIG2-F	9	5	6.7	4	2.7	3.7	1	2.6
10	DC-12	1.3	RIG2-F1	7.7	5	5.2	2.5	2.4	3.4	1	3
20	DC-6	1.2	RIG2-F	9	4	6.5	4	2.2	3.2	1	2.2
30	DC-6	1.2	RIG2-F1	7.7	5	5.2	2.5	2.4	3.4	1	3
40	DC-6	1.2	RIG2-F1	12.7	6.5	9.6	6.4	2.7	3.7	1	3.5
50	DC-6	1.2	RIG2-F	13	6.4	10	6.4	2.7	3.7	1	3.2
60	DC-6	1.2	RIG2-F	13	6.4	10	6.4	2.7	3.7	1	3.2
60	DC-4	1.2	RIG2-F1	13	6.4	10	6.4	2	3	1	3.2
100	DC-4	1.2	RIG2-F	13	6.4	10	6.4	2.7	3.7	1	3.2
100	DC-4	1.2	RIG2-T10	11.5	9	8.6	6	2.2	3.2	1	3
100	DC-5	1.2	RIG2-T11	11.5	9	8.6	6	2.7	3.7	1	3

适用标准(Standard) : Q/20275660-7.2-2019 // Q/20275660-7.21-2019(依据GJB8263-2014制定)



$$E=(1/2)*D$$

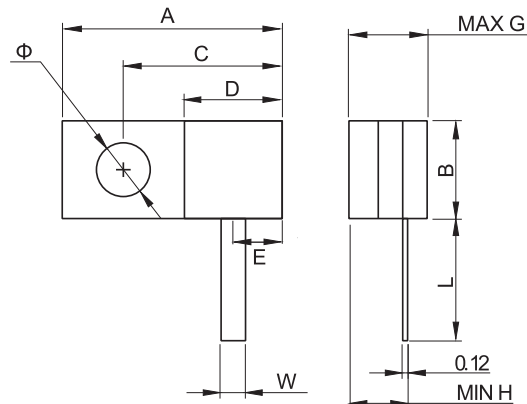
产品规格(Product Reference)



对向引线

额定功率 Power (W)	频率 Frequency (GHz)	驻波比 (VSWR \leq)	型号 Model	外形尺寸Dimensions (mm)							
				A \pm 0.2	B \pm 0.2	C \pm 0.15	D	H(min)	G(max)	W \pm 0.2	Φ
5	DC-6	1.2	RIG2-F	10	4	7.4	4	2.2	3.2	1	2.5
5	DC-6	1.2	RIG2-Fa	7.5	4	5.8	4	1.7	2.7	1	2.2
10	DC-3	1.2	RIG2-F	9	5	6.7	4	2.7	3.7	1	2.6
10	DC-12	1.3	RIG2-F1	7.7	5	5.2	2.5	2.4	3.4	1	3
20	DC-6	1.2	RIG2-F	9	4	6.5	4	2.2	3.2	1	2.2
30	DC-6	1.2	RIG2-F1	7.7	5	5.2	2.5	2.4	3.4	1	3
40	DC-6	1.2	RIG2-F1	12.7	6.5	9.6	6.4	2.7	3.7	1	3.5
50	DC-6	1.2	RIG2-F	13	6.4	10	6.4	2.7	3.7	1	3.2
60	DC-6	1.2	RIG2-F	13	6.4	10	6.4	2.7	3.7	1	3.2
60	DC-4	1.2	RIG2-F1	13	6.4	10	6.4	2	3	1	3.2
100	DC-4	1.2	RIG2-F	13	6.4	10	6.4	2.7	3.7	1	3.2
100	DC-4	1.2	RIG2-T10	11.5	9	8.6	6	2.2	3.2	1	3
100	DC-5	1.2	RIG2-T11	11.5	9	8.6	6	2.7	3.7	1	3

适用标准(Standard) : Q/20275660-7.2-2019 // Q/20275660-7.21-2019(依据GJB8263-2014制定)



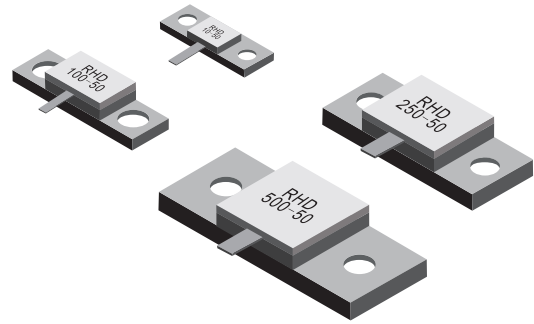
$$E=(1/2)*D$$

RIG2/RFG型射频功率电阻器 RIG2/RFG-RF Resistors & Terminations

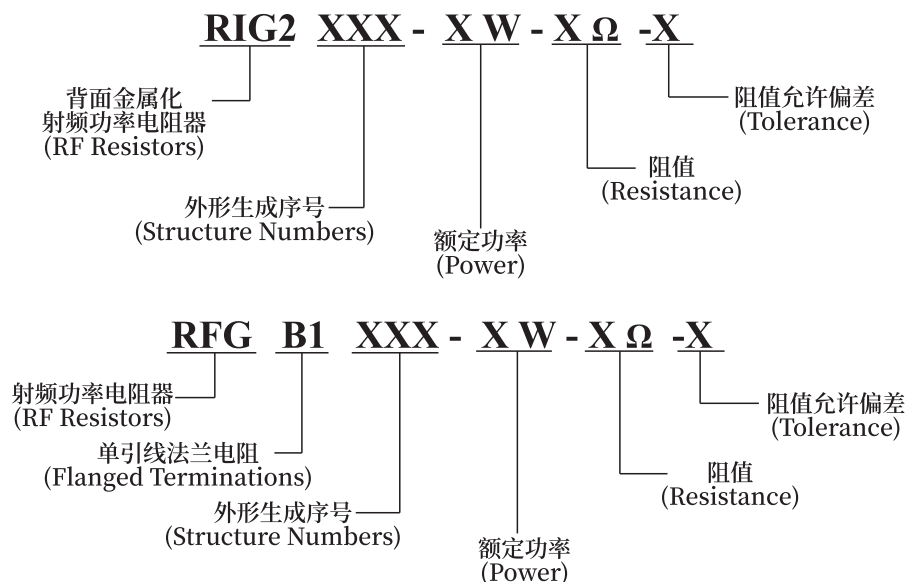
单引线双孔法兰电阻(Flanged Terminations)

主要技术指标(General Specifications)

- 额定功率(Power): 5~500W
- 频率范围(Frequency): DC~12GHz
- 标称阻值(Standard Resistance): 50Ω
- 阻值允许偏差(Resistance Tolerance):
±1%、±2%、±5%(default)
- 电阻温度系数(Temperature Coefficient):
≤±300PPM/°C // ≤±250PPM/°C
- 工作温度范围(Temperature Range) : -55°C~125°C/-55°C~150°C
- 默认基片材料(Default Substrate Material): BeO陶瓷
- 符合RoHS要求(RoHS compliant)
- 适用标准(Standard): Q/20275660-7.2-2019
Q/20275660-7.21-2019(依据GJB8263-2014制定)
- 阻值、外形尺寸、引线长度可根据用户要求定制
(We can provide the customized product according to the customer's requirement)
- 标准引线长度(Default Leads length): L=5±0.5mm



订货说明(Order Information)



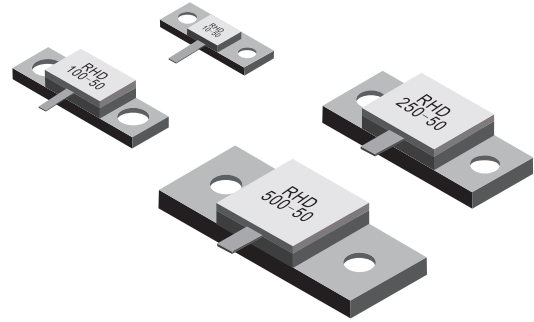
RIG2/RFG型射频功率电阻器

RIG2/RFG-RF Resistors & Terminations

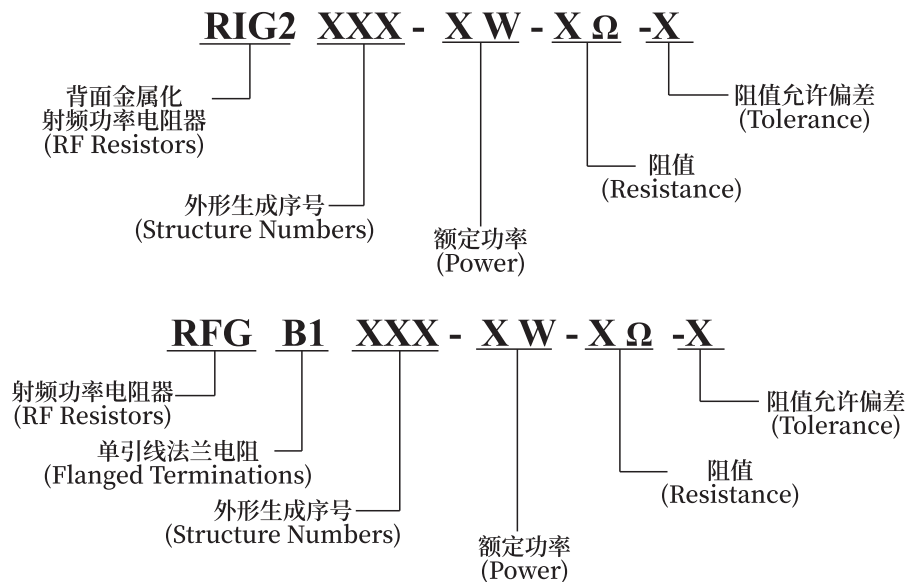
单引线双孔法兰电阻(Flanged Terminations)

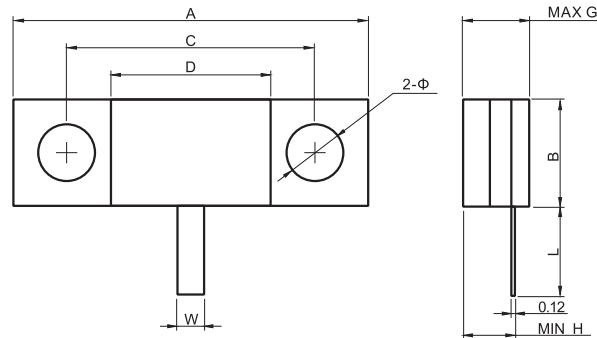
主要技术指标(General Specifications)

- 额定功率(Power): 5~500W
- 频率范围(Frequency): DC~12GHz
- 标称阻值(Standard Resistance): 50Ω
- 阻值允许偏差(Resistance Tolerance):
±1%、±2%、±5%(default)
- 电阻温度系数(Temperature Coefficient):
≤±300PPM/°C // ≤±250PPM/°C
- 工作温度范围(Temperature Range) : -55°C~125°C/-55°C~150°C
- 默认基片材料(Default Substrate Material): BeO陶瓷
- 符合RoHS要求(RoHS compliant)
- 适用标准(Standard): Q/20275660-7.2-2019
Q/20275660-7.21-2019(依据GJB8263-2014制定)
- 阻值、外形尺寸、引线长度可根据用户要求定制
(We can provide the customized product according to the customer's requirement)
- 标准引线长度(Default Leads length): L=5±0.5mm



订货说明(Order Information)

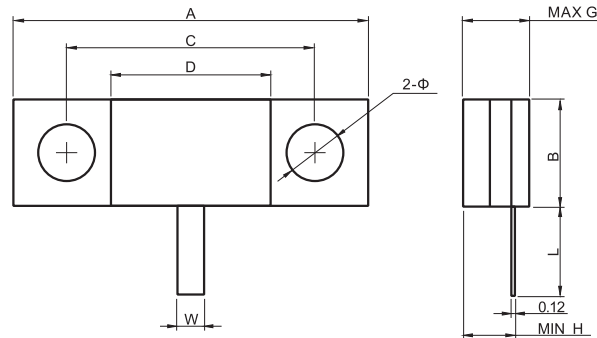




标准法兰

额定功率 Power (W)	频率 Frequency (GHz)	驻波比 (VSWR≤)	型号 Model	外形尺寸Dimensions (mm)							
				A±0.2	B±0.2	C±0.15	D	H(min)	G(max)	W±0.2	Φ
10	DC-6	1.2	RIG2-2E11	13	4	9	4	2	3	1	2.2
18	DC-6	1.2	RIG2-2E	14	4	9	4	2.2	3.2	1	2.2
20	DC-6	1.2	RIG2-2E11	13	4	9	4	2	3	1	2.2
20	DC-12	1.3	RIG2-2E6c	11	2.6	8.5	5	1.2	2.2	1	1.8
20	DC-4	1.2	RIG2-2E10	13	5	9.5	6	1.7	2.7	1	2.2
60	DC-3	1.2	RIG2-2D	16	6	13	6.4	1.7	2.7	1	2.2
60	DC-5	1.2	RIG2-2D4	15	6.4	11	6.4	2	3	1	2.2
60	DC-9	1.3	RIG2-Z	15	6.4	11	6.4	2	3	1	2.2
75	DC-4	1.2	RIG2-Z	20	6	14	9	3.2	4.2	1	3.2
75	DC-4	1.2	RIG2-Z1	19	6	14	9	2.9	3.9	1	2.5
100	DC-4	1.2	RIG2-2D1	20	6	14	9	3.2	4.2	1.5	3.2
100	DC-5	1.2	RIG2-2D4	20	6	14	9	2.7	3.7	1.5	3.2
100	DC-3	1.2	RIG2-2D43	24.8	9.5	18.4	9.5	4.2	5.2	1.5	3.5
100	DC-6	1.3	RIG2-Z	20	6	14	9	3.2	4.2	1	3.2
100	DC-4	1.2	RIG2-Z1	19	6	14	9	2.2	3.2	1	2.5
150	DC-4.5	1.2	RIG2-2D1	21	8	15	10	3.7	4.7	1.5	3.2
150	DC-4.5	1.2	RIG2-2D2	23	8	18	10	3.7	4.7	1.5	2.8
150	DC-3	1.2	RIG2-2D4	22	9.5	14	6.5	3.2	4.2	1	4
250	DC-3	1.2	RIG2-2D4	25	10	19	12	4.2	5.2	2.3	3.5
250	DC-3	1.2	RIG2-2D41	25	10	19	12	4.2	5.2	2.3	3.5
250	DC-3	1.2	RIG2-2D42	24	10	19	12	4.2	5.2	2.3	3.5
250	DC-3	1.2	RIG2-2D43	24.8	9.5	18.4	9.5	5.2	6.2	2.3	3.5
250	DC-4	1.2	RIG2-2D44	25	10	19	12	4.2	5.2	2.5	3.5
250	DC-2	1.2	RIG2-2D45	25	10	19	12	3.7	4.7	2.5	3.5
400	DC-1	1.2	RIG2-1C3	32	13	22.2	12.7	4.7	5.7	1.5	4
500	DC-2	1.2	RIG2-1C3	32	13	22.2	12.7	4.7	5.7	2.5	4
250	DC-8	1.3	RFGB1M01	24	10	19	12	4.2	5.2	2.5	3.5
300	DC-3.5	1.25	RFGB1M01	32	10	22.2	12.7	4.2	5.2	1.5	3.5
350	DC-3.5	1.25	RFGB1M01	32	10	22.2	12.7	4.2	5.2	1.5	3.5

适用标准(Standard) : Q/20275660-7.2-2019 // Q/20275660-7.21-2019(依据GJB8263-2014制定)

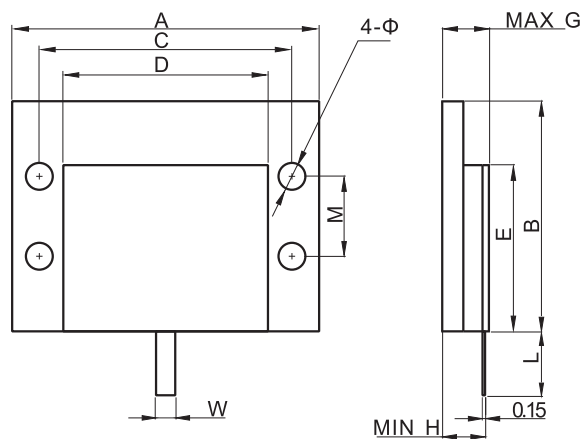


标准法兰

额定功率 Power (W)	频率 Frequency (GHz)	驻波比 (VSWR≤)	型号 Model	外形尺寸Dimensions (mm)							
				A±0.2	B±0.2	C±0.15	D	H(min)	G(max)	W±0.2	Φ
10	DC-6	1.2	RIG2-2E11	13	4	9	4	2	3	1	2.2
18	DC-6	1.2	RIG2-2E	14	4	9	4	2.2	3.2	1	2.2
20	DC-6	1.2	RIG2-2E11	13	4	9	4	2	3	1	2.2
20	DC-12	1.3	RIG2-2E6c	11	2.6	8.5	5	1.2	2.2	1	1.8
20	DC-4	1.2	RIG2-2E10	13	5	9.5	6	1.7	2.7	1	2.2
60	DC-3	1.2	RIG2-2D	16	6	13	6.4	1.7	2.7	1	2.2
60	DC-5	1.2	RIG2-2D4	15	6.4	11	6.4	2	3	1	2.2
60	DC-9	1.3	RIG2-Z	15	6.4	11	6.4	2	3	1	2.2
75	DC-4	1.2	RIG2-Z	20	6	14	9	3.2	4.2	1	3.2
75	DC-4	1.2	RIG2-Z1	19	6	14	9	2.9	3.9	1	2.5
100	DC-4	1.2	RIG2-2D1	20	6	14	9	3.2	4.2	1.5	3.2
100	DC-5	1.2	RIG2-2D4	20	6	14	9	2.7	3.7	1.5	3.2
100	DC-3	1.2	RIG2-2D43	24.8	9.5	18.4	9.5	4.2	5.2	1.5	3.5
100	DC-6	1.3	RIG2-Z	20	6	14	9	3.2	4.2	1	3.2
100	DC-4	1.2	RIG2-Z1	19	6	14	9	2.2	3.2	1	2.5
150	DC-4.5	1.2	RIG2-2D1	21	8	15	10	3.7	4.7	1.5	3.2
150	DC-4.5	1.2	RIG2-2D2	23	8	18	10	3.7	4.7	1.5	2.8
150	DC-3	1.2	RIG2-2D4	22	9.5	14	6.5	3.2	4.2	1	4
250	DC-3	1.2	RIG2-2D4	25	10	19	12	4.2	5.2	2.3	3.5
250	DC-3	1.2	RIG2-2D41	25	10	19	12	4.2	5.2	2.3	3.5
250	DC-3	1.2	RIG2-2D42	24	10	19	12	4.2	5.2	2.3	3.5
250	DC-3	1.2	RIG2-2D43	24.8	9.5	18.4	9.5	5.2	6.2	2.3	3.5
250	DC-4	1.2	RIG2-2D44	25	10	19	12	4.2	5.2	2.5	3.5
250	DC-2	1.2	RIG2-2D45	25	10	19	12	3.7	4.7	2.5	3.5
400	DC-1	1.2	RIG2-1C3	32	13	22.2	12.7	4.7	5.7	1.5	4
500	DC-2	1.2	RIG2-1C3	32	13	22.2	12.7	4.7	5.7	2.5	4
250	DC-8	1.3	RFGB1M01	24	10	19	12	4.2	5.2	2.5	3.5
300	DC-3.5	1.25	RFGB1M01	32	10	22.2	12.7	4.2	5.2	1.5	3.5
350	DC-3.5	1.25	RFGB1M01	32	10	22.2	12.7	4.2	5.2	1.5	3.5

适用标准(Standard) : Q/20275660-7.2-2019 // Q/20275660-7.21-2019(依据GJB8263-2014制定)

产品规格(Product Reference)

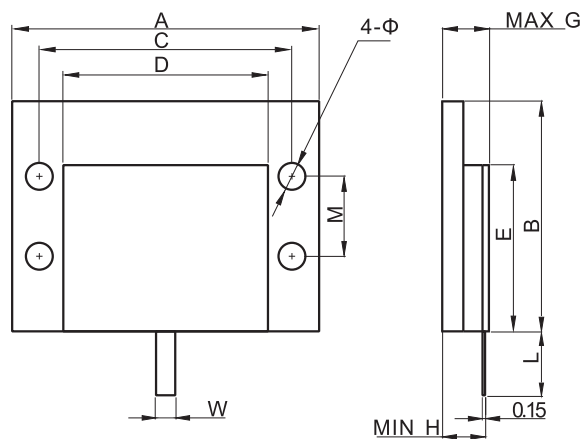


宽法兰

额定功率 Power (W)	频率 Frequency (GHz)	型号 Model	外形尺寸Dimensions (mm)									
			A±0.2	B±0.2	C±0.15	M±0.15	D	H(min)	G(max)	W±0.2	Φ	E
300	DC-3	RIG2-2D4	30	16	25	9	12	5.2	6.2	2.3	3.2	10
600	DC-1	RIG2-5C3	48.3	26.4	39.4	12.7	32	6.2	7.7	2	4.5	25
800	DC-1	RIG2-5C2	48	36	39.5	12.5	32	6.2	7.7	2	4.2	25
900	DC-1	RIG2-5C2	48	36	39.5	12.5	32	6.2	7.7	2.5	4.2	25

适用标准(Standard) : Q/20275660-7.2-2019

产品规格(Product Reference)



宽法兰

额定功率 Power (W)	频率 Frequency (GHz)	型号 Model	外形尺寸Dimensions (mm)									
			A±0.2	B±0.2	C±0.15	M±0.15	D	H(min)	G(max)	W±0.2	Φ	E
300	DC-3	RIG2-2D4	30	16	25	9	12	5.2	6.2	2.3	3.2	10
600	DC-1	RIG2-5C3	48.3	26.4	39.4	12.7	32	6.2	7.7	2	4.5	25
800	DC-1	RIG2-5C2	48	36	39.5	12.5	32	6.2	7.7	2	4.2	25
900	DC-1	RIG2-5C2	48	36	39.5	12.5	32	6.2	7.7	2.5	4.2	25

适用标准(Standard) : Q/20275660-7.2-2019

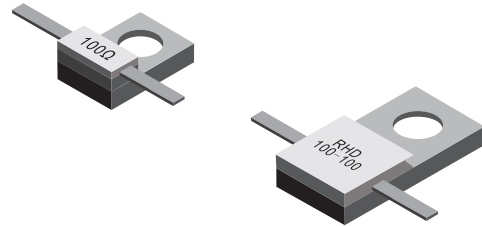
RIG2/RFG型射频功率电阻器

RIG2/RFG-RF Resistors & Terminations

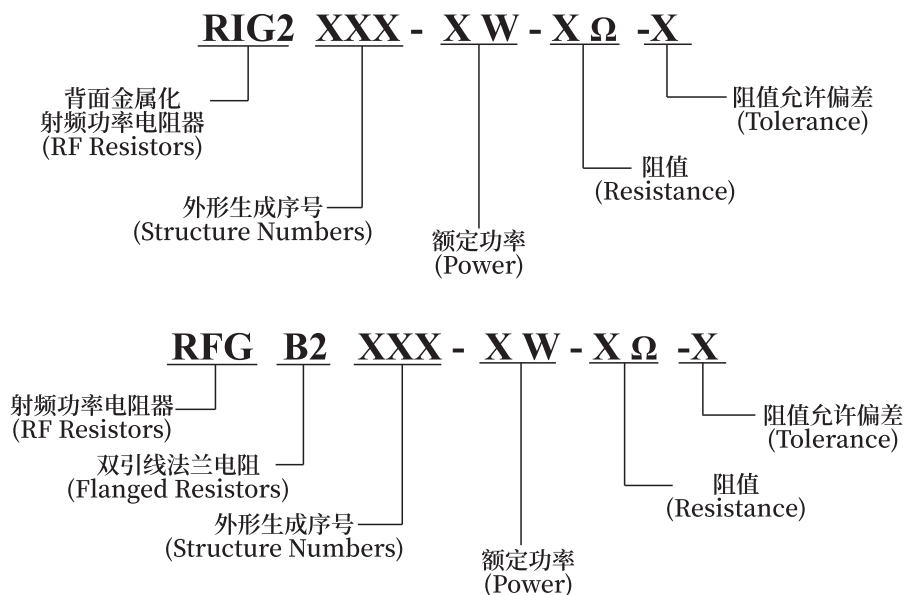
双引线单孔法兰电阻(Flanged Resistors)

主要技术指标(General Specifications)

- 额定功率(Power): 5~100W
- 标称阻值(Standard Resistance): 100Ω
- 阻值允许偏差(Resistance Tolerance):
±1%、±2%、±5%(default)
- 电阻温度系数(Temperature Coefficient):
≤±300PPM/°C // ≤±250PPM/°C
- 工作温度范围(Temperature Range) : -55°C~125°C/-55°C~150°C
- 默认基片材料(Default Substrate Material): BeO陶瓷
- 符合RoHS要求(RoHS compliant)
- 适用标准(Standard): Q/20275660-7.2-2019
Q/20275660-7.23-2019(依据GJB8263-2014制定)
- 阻值、外形尺寸、引线长度可根据用户要求定制
(We can provide the customized product according to the customer's requirement)
- 标准引线长度(Default Leads length): L=5±0.5mm



订货说明(Order Information)



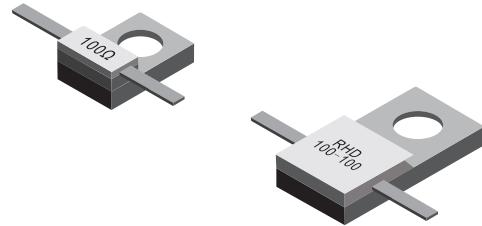
RIG2/RFG型射频功率电阻器

RIG2/RFG-RF Resistors & Terminations

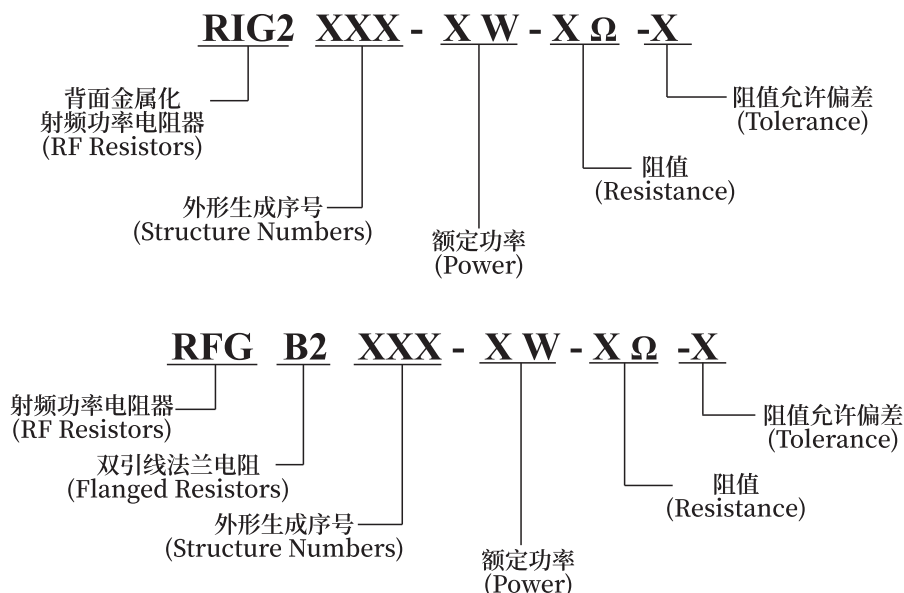
双引线单孔法兰电阻(Flanged Resistors)

主要技术指标(General Specifications)

- 额定功率(Power): 5~100W
- 标称阻值(Standard Resistance): 100Ω
- 阻值允许偏差(Resistance Tolerance):
±1%、±2%、±5%(default)
- 电阻温度系数(Temperature Coefficient):
≤±300PPM/°C // ≤±250PPM/°C
- 工作温度范围(Temperature Range) : -55°C~125°C/-55°C~150°C
- 默认基片材料(Default Substrate Material): BeO陶瓷
- 符合RoHS要求(RoHS compliant)
- 适用标准(Standard): Q/20275660-7.2-2019
Q/20275660-7.23-2019(依据GJB8263-2014制定)
- 阻值、外形尺寸、引线长度可根据用户要求定制
(We can provide the customized product according to the customer's requirement)
- 标准引线长度(Default Leads length): L=5±0.5mm



订货说明(Order Information)



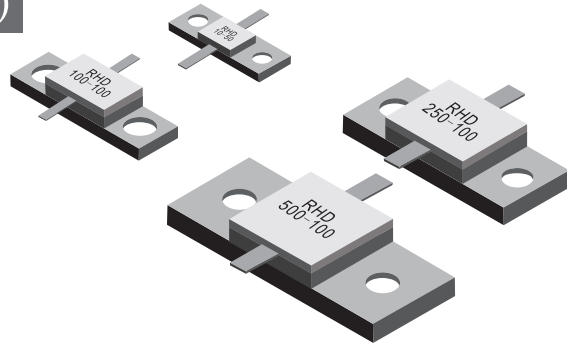
RIG2/RFG型射频功率电阻器

RIG2/RFG-RF Resistors & Terminations

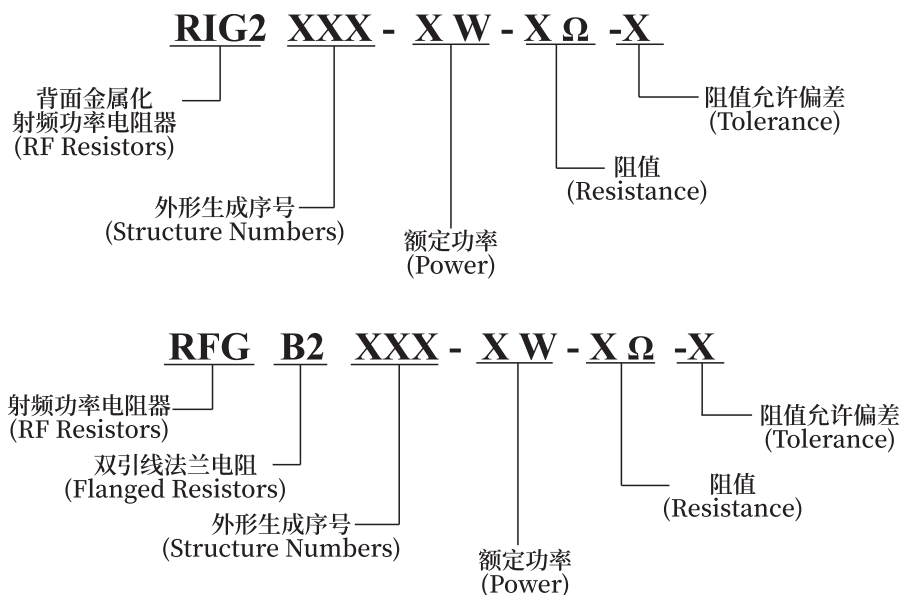
双引线双孔法兰电阻(Flanged Resistors)

主要技术指标(General Specifications)

- 额定功率(Power): 5~500W
- 标称阻值(Standard Resistance): 100Ω
- 阻值允许偏差(Resistance Tolerance):
±1%、±2%、±5%(default)
- 电阻温度系数(Temperature Coefficient):
≤±300PPM/°C // ≤±250PPM/°C
- 工作温度范围(Temperature Range) : -55°C~125°C/-55°C~150°C
- 默认基片材料(Default Substrate Material): BeO陶瓷
- 符合RoHS要求(RoHS compliant)
- 适用标准(Standard): Q/20275660-7.2-2019
Q/20275660-7.23-2019(依据GJB8263-2014制定)
- 阻值、外形尺寸、引线长度可根据用户要求定制
(We can provide the customized product according to the customer's requirement)
- 标准引线长度(Default Leads length): L=5±0.5mm



订货说明(Order Information)

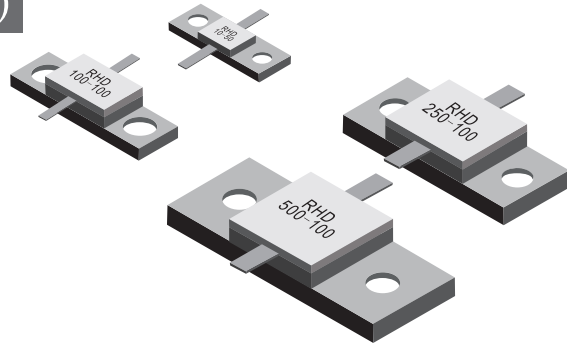


RIG2/RFG型射频功率电阻器 RIG2/RFG-RF Resistors & Terminations

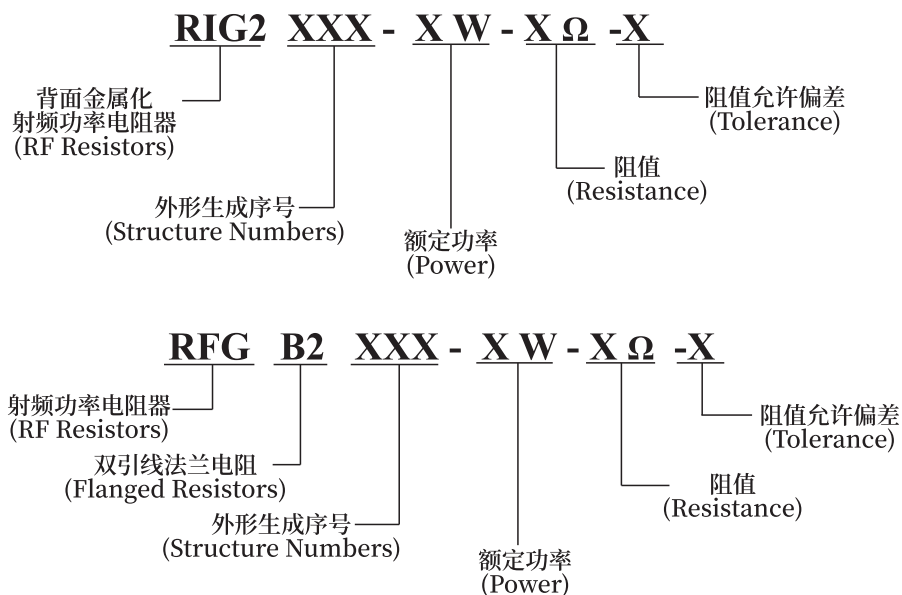
双引线双孔法兰电阻(Flanged Resistors)

主要技术指标(General Specifications)

- 额定功率(Power): 5~500W
- 标称阻值(Standard Resistance): 100Ω
- 阻值允许偏差(Resistance Tolerance):
±1%、±2%、±5%(default)
- 电阻温度系数(Temperature Coefficient):
≤±300PPM/°C // ≤±250PPM/°C
- 工作温度范围(Temperature Range) : -55°C~125°C/-55°C~150°C
- 默认基片材料(Default Substrate Material): BeO陶瓷
- 符合RoHS要求(RoHS compliant)
- 适用标准(Standard): Q/20275660-7.2-2019
Q/20275660-7.23-2019(依据GJB8263-2014制定)
- 阻值、外形尺寸、引线长度可根据用户要求定制
(We can provide the customized product according to the customer's requirement)
- 标准引线长度(Default Leads length): L=5±0.5mm



订货说明(Order Information)



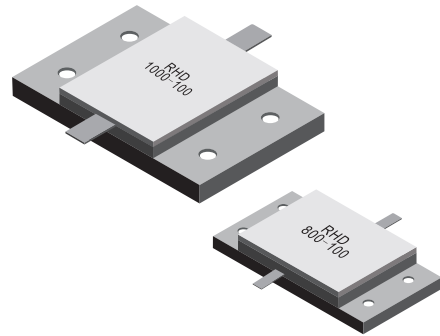
RIG2/RFG型射频功率电阻器

RIG2/RFG-RF Resistors & Terminations

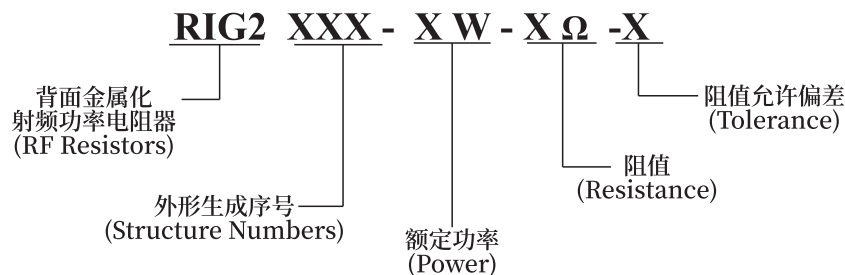
双引线四孔法兰电阻(Flanged Resistors)

主要技术指标(General Specifications)

- 额定功率(Power): 400~1200W
- 标称阻值(Standard Resistance): 100Ω
- 阻值允许偏差(Resistance Tolerance):
±1%、±2%、±5%(default)
- 电阻温度系数(Temperature Coefficient):
≤±300PPM/°C
- 工作温度范围(Temperature Range): -55°C~125°C
- 默认基片材料(Default Substrate Material): BeO陶瓷
- 符合RoHS要求(RoHS compliant)
- 执行标准(Standard): Q/20275660-7.2-2019
- 阻值、外形尺寸、引线长度可根据用户要求定制
(We can provide the customized product according to the customer's requirement)
- 标准引线长度(Default Leads length): L=10±0.5mm



订货说明(Order Information)

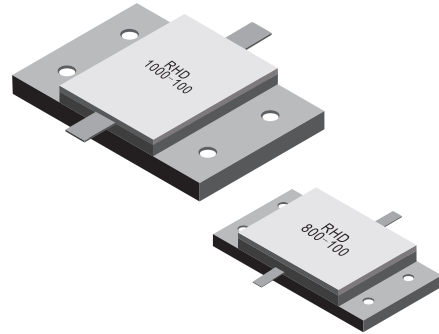


RIG2/RFG型射频功率电阻器 RIG2/RFG-RF Resistors & Terminations

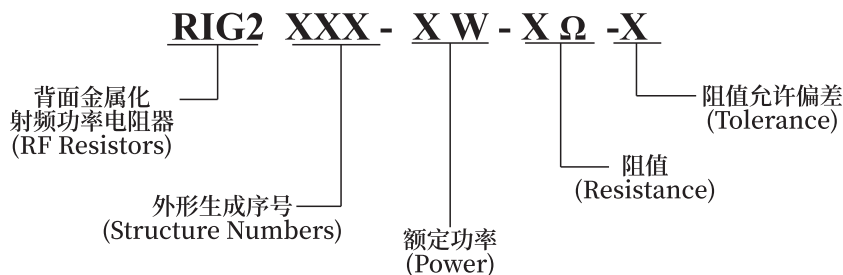
双引线四孔法兰电阻(Flanged Resistors)

主要技术指标(General Specifications)

- 额定功率(Power): 400~1200W
- 标称阻值(Standard Resistance): 100Ω
- 阻值允许偏差(Resistance Tolerance):
±1%、±2%、±5%(default)
- 电阻温度系数(Temperature Coefficient):
≤±300PPM/°C
- 工作温度范围(Temperature Range): -55°C~125°C
- 默认基片材料(Default Substrate Material): BeO陶瓷
- 符合RoHS要求(RoHS compliant)
- 执行标准(Standard): Q/20275660-7.2-2019
- 阻值、外形尺寸、引线长度可根据用户要求定制
(We can provide the customized product according to the customer's requirement)
- 标准引线长度(Default Leads length): L=10±0.5mm



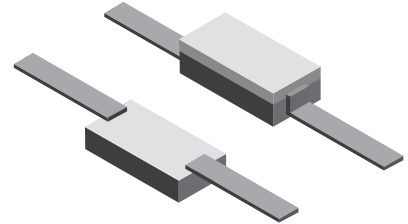
订货说明(Order Information)



RI21型微带式玻璃釉电阻器 RI21-Glass Glaze Resistors

主要技术指标(General Specifications)

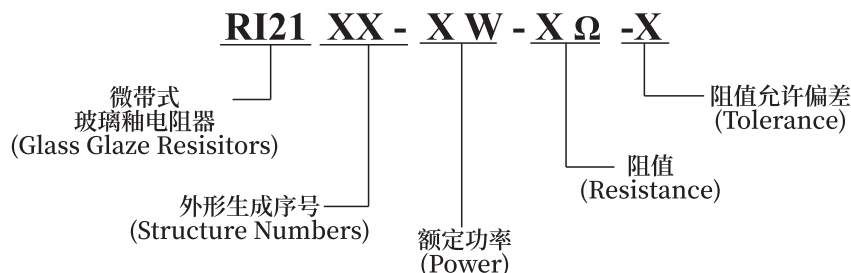
- 额定功率(Power) : 0.125~0.5W
- 标称阻值(Standard Resistance) : 100Ω
- 阻值允许偏差(Resistance Tolerance) :
±3%、±5%(default)、±10%
- 工作温度范围(Temperature Range) : -55°C~125°C
- 默认基片材料(Default Substrate Material) :
RI21型:Al₂O₃陶瓷
RI21-T型:BeO陶瓷
- 符合RoHS要求(RoHS compliant)
- 阻值、外形尺寸、引线长度可根据用户要求定制
(We can provide the customized product according to the customer's requirement)



电阻温度系数 (Temperature Coefficient)

电阻器型号 Model	温度范围 Temperature Range	
	-55°C~20°C	20°C~125°C
RI21型	≤ ±500PPM/°C	≤ ±300PPM/°C
RI21-T型	≤ ±300PPM/°C	≤ ±300PPM/°C

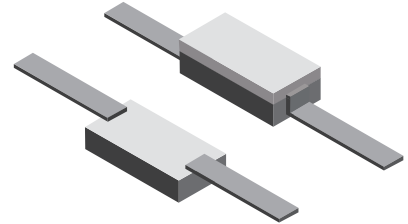
订货说明(Order Information)



RI21型微带式玻璃釉电阻器 RI21-Glass Glaze Resistors

主要技术指标(General Specifications)

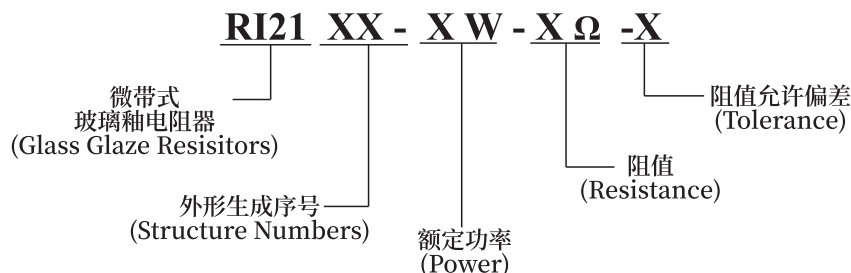
- 额定功率(Power) : 0.125~0.5W
- 标称阻值(Standard Resistance): 100Ω
- 阻值允许偏差(Resistance Tolerance):
±3%、±5%(default)、±10%
- 工作温度范围(Temperature Range) : -55°C~125°C
- 默认基片材料(Default Substrate Material):
RI21型:Al₂O₃陶瓷
RI21-T型:BeO陶瓷
- 符合RoHS要求(RoHS compliant)
- 阻值、外形尺寸、引线长度可根据用户要求定制
(We can provide the customized product according to the customer's requirement)



电阻温度系数 (Temperature Coefficient)

电阻器型号 Model	温度范围 Temperature Range	
	-55°C~20°C	20°C~125°C
RI21型	≤ ±500PPM/°C	≤ ±300PPM/°C
RI21-T型	≤ ±300PPM/°C	≤ ±300PPM/°C

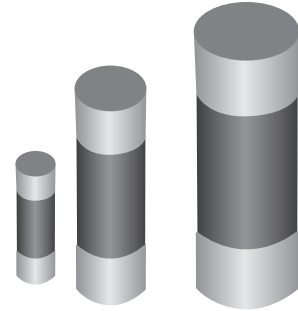
订货说明(Order Information)



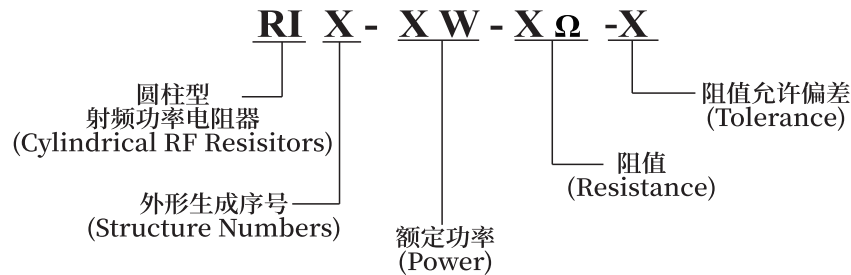
RI型圆柱形射频功率电阻器 RI-Cylindrical RF Resistors

主要技术指标(General Specifications)

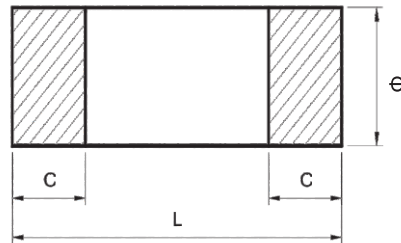
- 额定功率(Power):1~50W
- 标称阻值(Standard Resistance):50Ω
- 阻值允许偏差(Resistance Tolerance):
±1%、±2%、±5%(default)
- 电阻温度系数(Temperature Coefficient):≤±300PPM/°C
- 默认基片材料(Default Substrate Material): BeO陶瓷
- 工作温度范围(Temperature Range) :-55°C~125°C
- 符合RoHS要求(RoHS compliant)
- 适用标准(Standard):Q/20275660-7.12-2005



订货说明(Order Information)



产品规格(Product Reference)

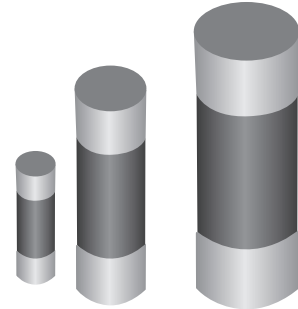


额定功率 Power (W)	频率 Frequency (GHz)	驻波比 (VSWR≤)	型号 Model	外形尺寸Dimensions (mm)		
				Φ	L	C
0.5	DC-18	1.2	RI6	0.6 ^{+0.03}	3±0.2	0.7±0.2
1	DC-20	1.2	RI1	1.55 ^{+0.05}	6.35±0.2	1.2±0.2
1.5	DC-30	1.2	RI4	1 ^{+0.1}	4±0.2	0.9±0.2
5	DC-16	1.2	RI2	2 ^{+0.05}	7±0.2	1.2±0.2
10	DC-10	1.2	RI3	3 ^{+0.05}	9±0.2	2±0.2
25	DC-3	1.2	RI5	6.35 ^{+0.1}	19 ^{+0.3}	3±0.2
50	DC-3	1.2	RI7	7 ^{+0.1}	25 ^{+0.3}	3±0.2

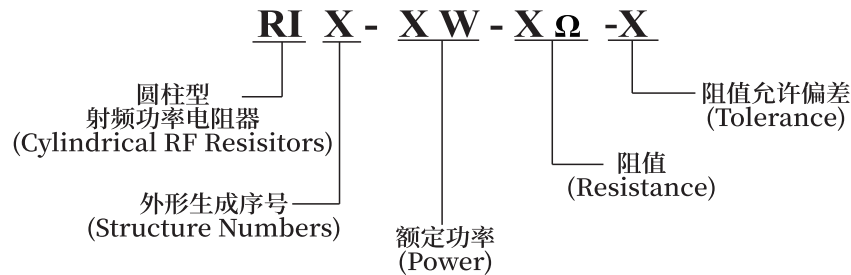
RI型圆柱形射频功率电阻器 RI-Cylindrical RF Resistors

主要技术指标(General Specifications)

- 额定功率(Power):1~50W
- 标称阻值(Standard Resistance):50Ω
- 阻值允许偏差(Resistance Tolerance):
±1%、±2%、±5%(default)
- 电阻温度系数(Temperature Coefficient):≤±300PPM/°C
- 默认基片材料(Default Substrate Material): BeO陶瓷
- 工作温度范围(Temperature Range) :-55°C~125°C
- 符合RoHS要求(RoHS compliant)
- 适用标准(Standard):Q/20275660-7.12-2005



订货说明(Order Information)



产品规格(Product Reference)

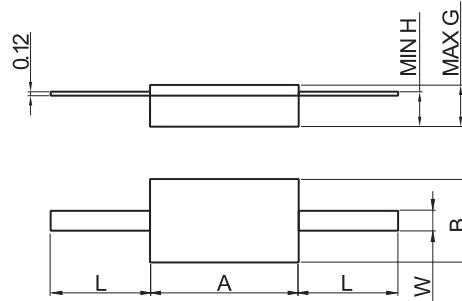
⊕

额定功率 Power (W)	频率 Frequency (GHz)	驻波比 (VSWR≤)	型号 Model	外形尺寸Dimensions (mm)		
				Φ	L	C
0.5	DC-18	1.2	RI6	0.6 ^{+0.03}	3±0.2	0.7±0.2
1	DC-20	1.2	RI1	1.55 ^{+0.1}	6.35±0.2	1.2±0.2
1.5	DC-30	1.2	RI4	1 ^{+0.1}	4±0.2	0.9±0.2
5	DC-16	1.2	RI2	2 ^{+0.1}	7±0.2	1.2±0.2
10	DC-10	1.2	RI3	3 ^{+0.1}	9±0.2	2±0.2
25	DC-3	1.2	RI5	6.35 ^{+0.1}	19 ^{+0.3}	3±0.2
50	DC-3	1.2	RI7	7 ^{+0.1}	25 ^{+0.3}	3±0.2

适用标准(Standard) : Q/20275660-7.12-2005

产品规格(Product Reference)

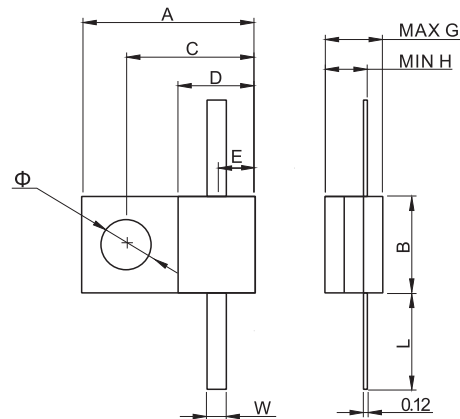
无法兰衰减器 (Leaded Attenuators)



额定功率 Power (W)	型号 Model	频率 Frequency (GHz)	衰减量 Attenuation Value	外形尺寸Dimensions (mm)				
				A±0.2	B±0.2	H(min)	G(max)	W±0.2
30	RIG-1F	4	0 dB~30dB	6	6	1.1	2	1
30	RIG-5F	3	0 dB~30dB	6	9	1.6	2.5	1
60	RIG-1F	4	0 dB~15dB	6	6	1.1	2	1
100	RIG-5F	3	0 dB~15dB	6	9	1.6	2.5	1

适用标准:(Standard)Q/20275660-7.14-2020

单孔法兰衰减器 (Flanged Attenuators)



$E=(1/2)*D$

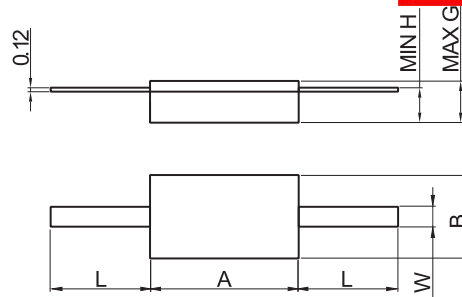
额定功率 Power (W)	型号 Model	频率 Frequency (GHz)	衰减量 Attenuation Value	外形尺寸Dimensions (mm)							
				A±0.2	B±0.2	C±0.15	D	H	G	W±0.2	Φ
5	RIG-F	4	0dB~30dB	11	6	8.5	6	2	3	1	2.2
30	RIG-F4	4	0dB~30dB	11	6	8.5	6	2	3	1	2.2
60	RIG-F4	4	0dB~15dB	11	6	8.5	6	2	3	1	2.2

适用标准(Standard) : Q/20275660-7.14-2020

产品规格(Product Reference)

勝特力電材超市-龍山店 886-3-5773766
 勝特力電材超市-光復店 886-3-5729570
 勝特力电子(上海) 86-21-34970699
 勝特力电子(深圳) 86-755-83298787
<http://www.100y.com.tw>

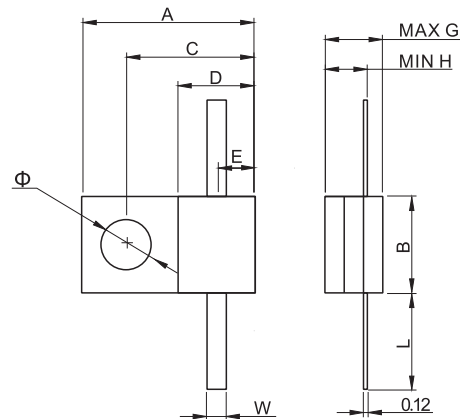
无法兰衰减器 (Leaded Attenuators)



额定功率 Power (W)	型号 Model	频率 Frequency (GHz)	衰减量 Attenuation Value	外形尺寸Dimensions (mm)				
				A±0.2	B±0.2	H(min)	G(max)	W±0.2
30	RIG-1F	4	0 dB~30dB	6	6	1.1	2	1
30	RIG-5F	3	0 dB~30dB	6	9	1.6	2.5	1
60	RIG-1F	4	0 dB~15dB	6	6	1.1	2	1
100	RIG-5F	3	0 dB~15dB	6	9	1.6	2.5	1

适用标准:(Standard)Q/20275660-7.14-2020

单孔法兰衰减器 (Flanged Attenuators)



$E=(1/2)*D$

额定功率 Power (W)	型号 Model	频率 Frequency (GHz)	衰减量 Attenuation Value	外形尺寸Dimensions (mm)							
				A±0.2	B±0.2	C±0.15	D	H	G	W±0.2	Φ
5	RIG-F	4	0dB~30dB	11	6	8.5	6	2	3	1	2.2
30	RIG-F4	4	0dB~30dB	11	6	8.5	6	2	3	1	2.2
60	RIG-F4	4	0dB~15dB	11	6	8.5	6	2	3	1	2.2

适用标准(Standard) : Q/20275660-7.14-2020