

# MR-1046S-12形水銀リレー仕様書

## 1. 外觀寸法図及び回路結線図

別紙参照

## 2. 実装方式

チューブラ形 (UP標示上・鉛直±30°)

## 3. 電氣的条件

### a) 使用条件

- (イ) 使用温度範囲
- (ロ) 保存温度範囲
- (ハ) 振動
- (ニ) 衝撃

-10℃ ~ +60℃  
 -30℃ ~ +80℃  
 20G (5~55Hz 1.5mm)  
 30G (11msec 半波正弦波)

### b) 接点仕様

- (イ) 接点構成
- (ロ) 接点定格(最大値)
- (ハ) 最大通電電流
- (ニ) 接点接触抵抗

1 M (メーク)  
 50 VA DC 500V 2.0A  
 2.0 A  
 100 mΩ 以下

### c) 動作特性

ハ〜リ項は全てat=20℃時の値です。

- (イ) 定格電圧範囲
- (ロ) 使用電圧
- (ハ) コイル抵抗
- (ニ) 定格電流
- (ホ) 感動作電圧
- (ヘ) 開動作電圧
- (ト) 動復旧時間
- (チ) 復帰時間
- (リ) バウンス時間

12  
 10.8~13.2  
 400  
 30.0  
 8.4  
 1.6  
 2.5 msec MAX. (定格電圧印加時)  
 1.5 msec MAX. (定格電圧印加時)  
 ナシ

単位・条件等	
V DC	
V DC	
Ω	±10%
mA	
V	MAX
V	MIN

### d) 一般特性

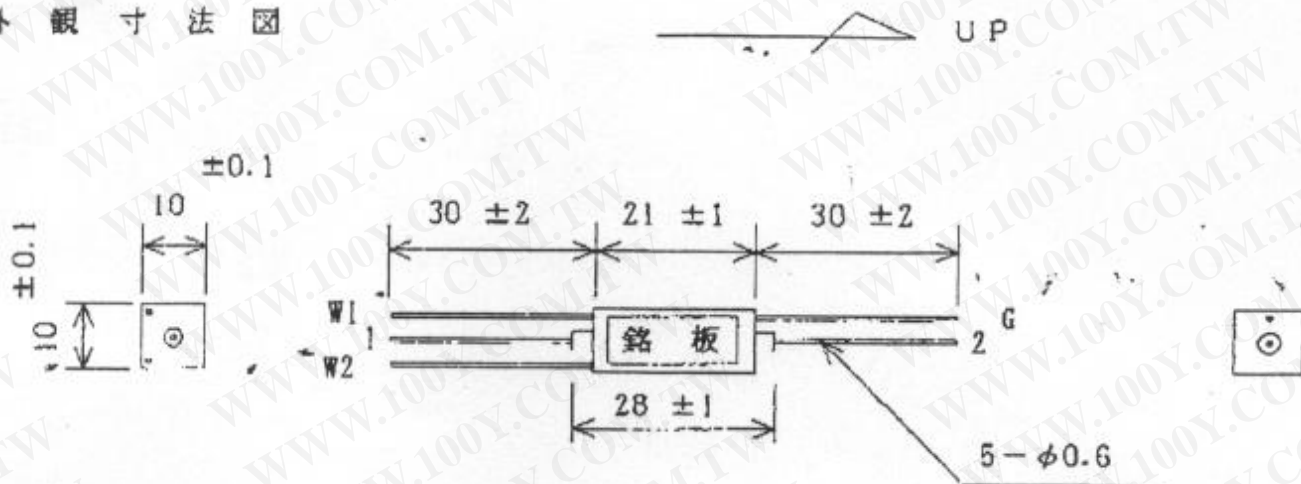
- (イ) 絶縁耐圧
- (ロ) 絶縁抵抗
- (ハ) 浮遊容量
- (ニ) 重量
- (ホ) 熱起電力
- (ヘ) 寿命

接点間 1000 VDC (1分間)  
 各導体相互間 1000 VDC (1分間)  
 10<sup>12</sup> Ω MIN. (100VDC 常温常湿)  
 接点間 0.1 P F TYP (アース接地)  
 約 6.0 gr  
 60 μ V TYP  
 10 億回以上 (機械的)

勝特力材料 886-3-5753170  
 勝特力电子(上海) 86-21-34970699  
 勝特力电子(深圳) 86-755-83298787  
[Http://www.100y.com.tw](http://www.100y.com.tw)

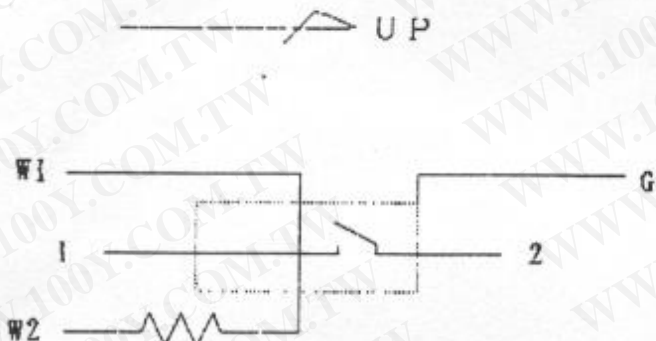
1995. 4 18

外觀寸法圖



回路結線圖

TOP VIEW



W1 — W2 ····· COIL (R, Ω)

1 — 2 ····· CONTACT (N, O)

G ····· GUARD