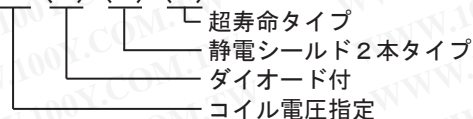


■ 品名・特長

● HFS(S)-1TH-**(D) (W) (U)



- 定格10Wのトランスファー・リレーです。
- 小型(超小型)ですので、プリント基板の占有面積が少なく、高密度実装が可能となります。
- 高周波特性に優れ、静電・磁気シールドを施しています。

■ 性能

仕様	項目	規格
接点仕様	接点構成	1トランスファー(1A, 1B)
	接点定格	10W
	最大開閉電圧	DC. 100V
	最大開閉電流	0.5A
	最大通電電流	1.0A
	接触抵抗	150mΩ MAX. (初期値)
電氣的仕様	耐電圧	接点間、各導体間 DC. 200V (1分間)
	絶縁抵抗	接点間、接点・G間 $1 \times 10^{10} \Omega$ MIN. (DC. 100V)
	静電容量	接点間0.6PF MAX. (G端子アース接地)
	熱起電力	60μV MAX
	動作時間	バウンス時間含む 1.0mS MAX. (定格電圧印加時)
	復旧時間	1.0mS MAX. (定格電圧印加時)
機械的仕様	振動	20G (0~55Hz, 1.5mm)
	衝撃	30G (11mS, 半波正弦波)
環境	使用周囲温度	-10°C~+60°C
寿命	機械的	1×10^8 回 MIN. (3×10^8 回MIN. :Uタイプ)
	電氣的	DC. 10mV-10μA 抵抗負荷 1×10^8 回MIN. (3×10^8 回MIN. :Uタイプ) 寿命データは、別途ご請求下さい。

■ コイル仕様

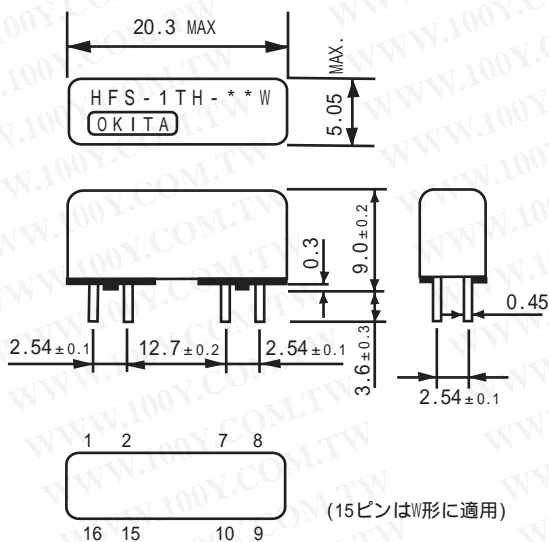
品名	定格電圧 DC. ±10% [V]	コイル抵抗 ±10% [Ω] at 20°C	定格電流 [mA]	感動電圧 MAX. [V] at 20°C
HFS-1TH-24 (D) (W) (U)	24	1600	15.0	16.8
HFS-1TH-12 (D) (W) (U)	12	600	20.0	8.4
HFS-1TH-05 (D) (W) (U)	5	160	31.2	3.8
HFSS-1TH-24 (D) (W) (U)	24	1200	20.0	16.8
HFSS-1TH-12 (D) (W) (U)	12	400	30.0	8.4
HFSS-1TH-05 (D) (W) (U)	5	140	35.7	3.8

高周波特性 (入力インピーダンス50)

品名	項目	周波数		
		10MHz	50MHz	100MHz
HFS-1TH-**(D)(W)(U)	リターンロス	35dB MIN.	30dB MIN.	25dB MIN.
	アイソレーション	45dB MIN.	30dB MIN.	27dB MIN.
	インサージョンロス	0.1dB MAX.	0.18dB MAX.	0.2dB MAX.
HFSS-1TH-**(D)(W)(U)	リターンロス	35dB MIN.	30dB MIN.	25dB MIN.
	アイソレーション	45dB MIN.	30dB MIN.	27dB MIN.
	インサージョンロス	0.1dB MAX.	0.18dB MAX.	0.2dB MAX.

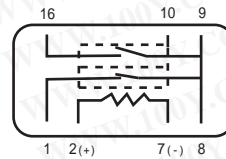
外形寸法・結線図 (単位mm)

HFS-1TH-**(D)(W)(U)



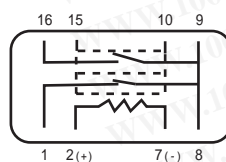
TOP VIEW

HFS-1TH-**(U)



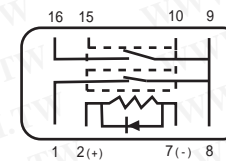
- 1-8,9: CONTACT(N.C)
- 16-8,9: CONTACT(N.O)
- 2-7: COIL
- 10: GUARD

HFS-1TH-**W(U)



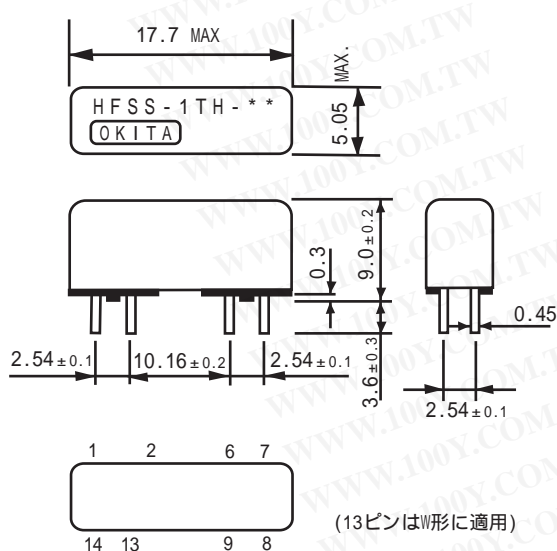
- 1-8,9: CONTACT(N.C)
- 16-8,9: CONTACT(N.O)
- 2-7: COIL
- 10,15: GUARD

HFS-1TH-**DW(U)

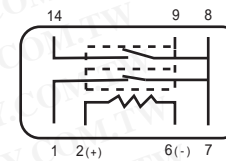


- 1-8,9: CONTACT(N.C)
- 16-8,9: CONTACT(N.O)
- 2-7: COIL
- 10,15: GUARD

HFSS-1TH-**(D)(W)(U)

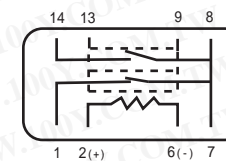


HFSS-1TH-**(U)



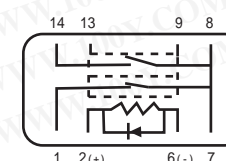
- 1-7,8: CONTACT(N.C)
- 14-7,8: CONTACT(N.O)
- 2-6: COIL
- 9: GUARD

HFSS-1TH-**W(U)



- 1-7,8: CONTACT(N.C)
- 14-7,8: CONTACT(N.O)
- 2-6: COIL
- 9,13: GUARD

HFSS-1TH-**DW(U)



- 1-7,8: CONTACT(N.C)
- 14-7,8: CONTACT(N.O)
- 2-6: COIL
- 9,13: GUARD