

# RR 系列 功率继电器

## 大功率型继电器 大容量 10A — 1、2 及 3 极

- 有插针形和插入式端子类型。
- 可选择指示灯、测试操作按钮和侧凸缘。
- 安装形式丰富，具备 DIN 导轨、直接和面板安装型。

勝特力材料 886-3-5753170  
 勝特力电子(上海) 86-21-54151736  
 勝特力电子(深圳) 86-755-83298787  
[Http://www.100y.com.tw](http://www.100y.com.tw)



### 类型

端子	类型	型号			线圈电压编码 *
		SPDT	DPDT	3PDT (注)	
插针形端子	标准型	-	RR2P-U* ★	RR3P-U* ★	AC6、AC12、AC24、 AC50、AC100、AC110、 AC115、AC120、AC200、 AC220、AC230、AC240、 DC6、DC12、DC24、 DC48、DC110
	指示灯型	-	RR2P-UL* ★	RR3P-UL* ★	
	检测按钮型	-	RR2P-UC* ★	RR3P-UC* ★	
	指示灯及检测按钮型	-	RR2P-ULC* ★	RR3P-ULC* ★	
插入式端子	标准型	RR1BA-U*	RR2BA-U*	RR3B-U*	
	指示灯型	RR1BA-UL*	RR2BA-UL*	RR3B-UL*	
	检测按钮型	RR1BA-UC*	RR2BA-UC*	RR3B-UC*	
	指示灯及检测按钮型	RR1BA-ULC*	RR2BA-ULC*	RR3B-ULC*	
	侧凸缘型	RR1BA-US*	RR2BA-US*	RR3B-US*	

注:

RR3P 和 RR3PA 均为 3PDT 继电器，端子排列各异。参见第 398 页内部电路图。

标有 ★ 的为经过 UL 验证、CSA 认证，由 TÜV 批准。其它的为经过 UL 验证、CSA 认证。

### 订购信息

订购时，请说明型号和线圈电压编码。

(示例) RR3P-U

AC110

型号

线圈电压编码

### 线圈容量

线圈额定电压 (V)	额定电流 (mA) ± 15% (20°C 时)		线圈电阻 (Ω) ± 10% (20°C 时)	动作特性 (在 20°C 时相对于额定值)		
	50Hz	60Hz		最大持续外加电压	最小启动电压	释放电压
AC (50/60Hz)	6	490	4.9	110%	80% 以下	30% 以上
	12	245	210			
	24	121	105			
	50	58	50			
	100	29	25			
	110	27	23			
	115	25	21.5			
	120	24	20.5			
	200	14.5	12.5			
	220	13.3	11.5			
230	12.7	11				
240	12.1	10.5				
DC	6	240	25	110%	80% 以下	15% 以上
	12	120	100			
	24	60	400			
	48	30	1,600			
	110	13	8,460			

## 触点容量

最大触点容量					
触点额定 通电电流	允许电力		额定负载		
	电阻性负载	电感性负载	电压	电阻性	电感性
10A	1650VA AC 300W DC	1100VA AC 150W DC	110V AC	10A	7.5A
			220V AC	7.5A	5A
			30V DC	10A	5A

注：额定负载的电感性负载 —  $\cos \phi = 0.3$ ,  $L/R = 7 \text{ ms}$

### • UL 标准额定值

电压	电阻	通用	马力额定值
240V AC	10A	7A	1/3 HP
120V AC	10A	7.5A	1/4 HP
30V DC	10A	7A	—

### • CSA 标准额定值

电压	电阻性	通用
240V AC	10A	7A
120V AC	10A	7.5A
100V DC	—	0.5A
30V DC	10A	7.5A

### • TÜV 标准额定值

电压	电阻性
240V AC	10A
30V DC	10A

AC:  $\cos \phi = 1.0$ , DC:  $L/R = 0 \text{ ms}$

## 规格

触点材料	银
接触电阻	*1 30 mΩ 以下
最小适用负载	1V-10mA (参考值)
启动时间	*2 25 ms 以下
释放时间	*2 25 ms 以下
功率消耗 (约)	AC : 3 VA (50 Hz), 2.5 VA (60 Hz) DC : 1.5W
绝缘电阻	100 MΩ 以上 (500V DC 兆欧表)
耐电压	插针形端子 充电部件与非充电部件间: 1,500V AC 1 分钟 触点与线圈间: 1,500V AC 1 分钟 异极触点间: 1,500V AC 1 分钟 同极触点间: 1,000V AC 1 分钟
	插入式端子 充电部件与非充电部件间: 2,000V AC 1 分钟 触点与线圈间: 2,000V AC 1 分钟 同极触点间: 1,000V AC 1 分钟 异极触点间: 2,000V AC 1 分钟
工作频率	电气性: 1,800 次 / 小时以下 机械性: 18,000 次 / 小时以下
耐振动	误启动: 频率 10 ~ 55 Hz 单振幅 0.5 mm 耐久性: 频率 10 ~ 55 Hz 单振幅 0.5 mm
抗冲击性	误启动: 1,000 m/s <sup>2</sup> 耐久性: 100 m/s <sup>2</sup>
电气性使用寿命	200,000 次 (220V AC, 5A)
机械性使用寿命	10,000,000 次
使用环境温度	*3 - 25 ~ + 40°C (无结冰)
使用环境湿度	5 ~ 85% RH (无结露)
重量 (约) (标准型)	RR2P: 90g; RR3P/RR3PA: 96g; RR1BA/RR2BA/RR3B: 82g

注：上表中的值为初始值。

\*1: 使用 5V DC, 1A 电压下降法测量。

\*2: 以 20°C 额定电压测量, 排除触点跳动。

\*3: 对于不同温度下的应用, 请参照环境温度与持续负载电流曲线图。

Flush Silhouette  
L6/A6系列配件

开关 / 指示灯

照明元器件 /  
组合式指示灯

组合式  
数字显示器

继电器 / 插座

定时器

端子台

电源

安全设备

电路保护器

PLC / 智能型  
应用控制器

人机界面

传感器

通用型  
电气控制箱

防爆设备

各种资料

一览

RJ

RU

RR

RH

RM

RY

RR2KP

RH2L

RY2KS

一览

DF

SJ

S系列

继电器

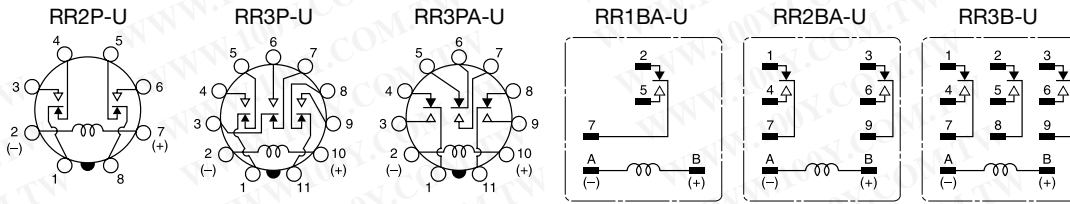
插座

# RR 系列 功率继电器

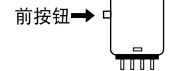
勝特力材料 886-3-5753170  
 勝特力电子(上海) 86-21-54151736  
 勝特力电子(深圳) 86-755-83298787  
[Http://www.100y.com.tw](http://www.100y.com.tw)

## 内部电路图 (底视图)

### • 标准型

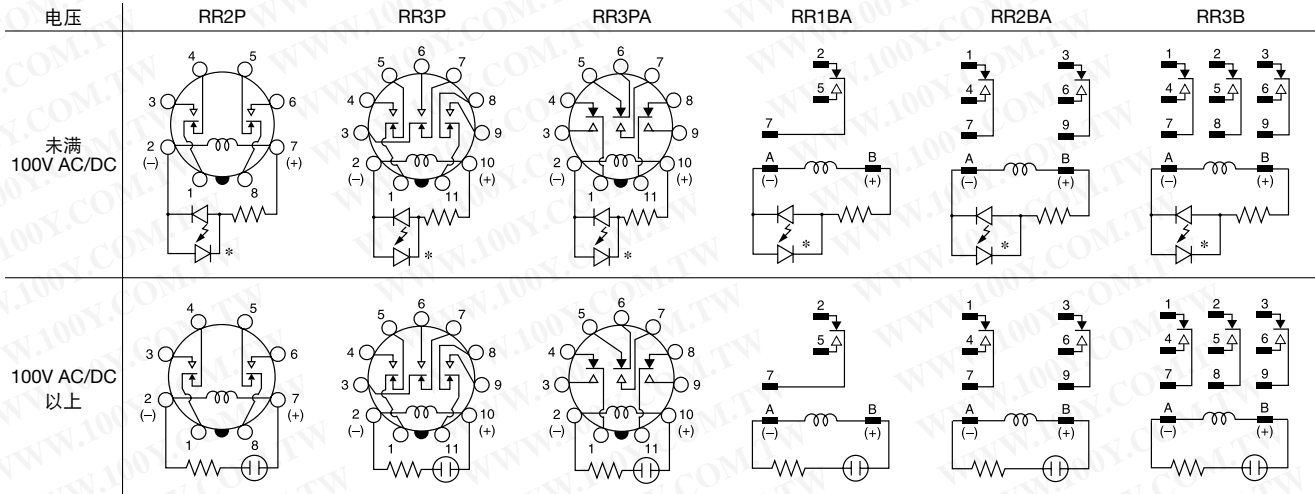


### • 检测按钮型



触点可以通过按下检测按钮进行操作检测。快速按下按钮，防止飞弧产生。

### • 指示灯型 (-UL 型)

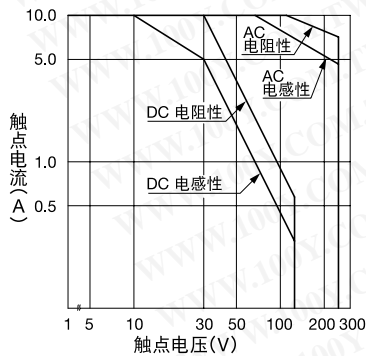


继电器通电时指示灯工作。

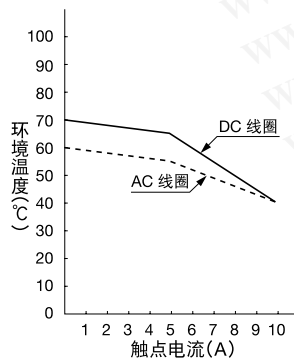
\* 低于 100V DC 的继电器中无 LED 保护二极管。

## 特性图 (参照数据)

### • 最大开闭容量

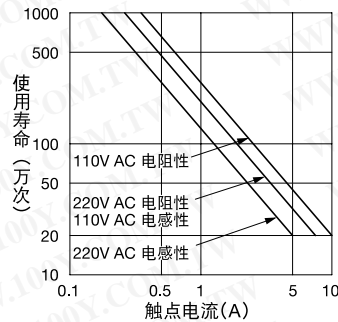


### • 触点通电电流与环境温度曲线图 (标准型、检测按钮及侧凸缘型)

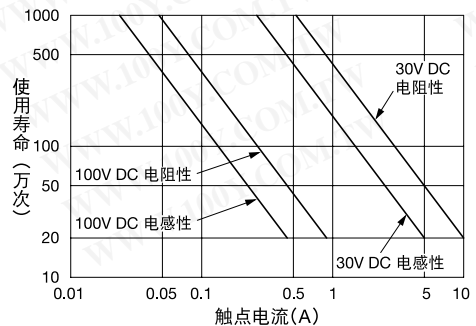


### • 电气性使用寿命曲线图

#### AC 负载



#### DC 负载

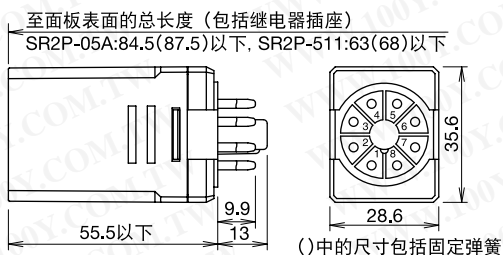


## 外形尺寸图 (mm)

### RR2P-U/RR2P-UL



(照片: RR2P-U)



### • 插座和固定弹簧

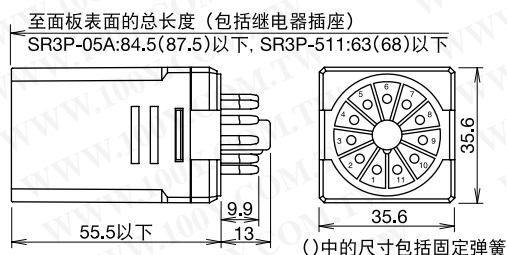
插座		固定弹簧
安装方式	型号	
DIN 导轨安装型	SR2P-05A	SR2B-02F1 SFA-202
	SR2P-05C	
	SR2P-06A	
面板安装型	焊接端子	SR3P-01F1
	绕接端子	



### RR3P-U/RR3P-UL/ RR3PA-U/RR3PA-UL



(照片: RR3P-U)



### • 插座和固定弹簧

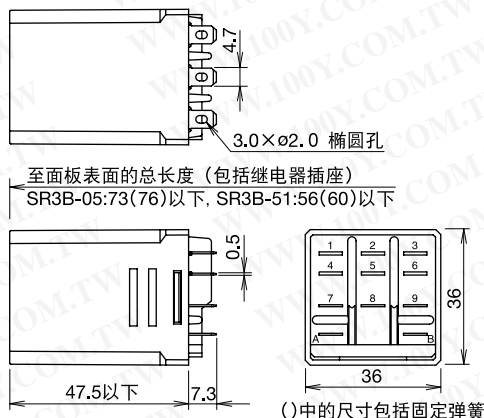
插座		固定弹簧
安装方式	型号	
DIN 导轨安装型	SR3P-05A	SR3B-02F1 SFA-202
	SR3P-05C	
	SR3P-06A	
面板安装型	焊接端子	SR3P-01F1
	绕接端子	



### RR1BA-U/RR1BA-UL/ RR2BA-U/RR2BA-UL/ RR3B-U/RR3B-UL



(照片: RR3B-U)



### • 插座和固定弹簧

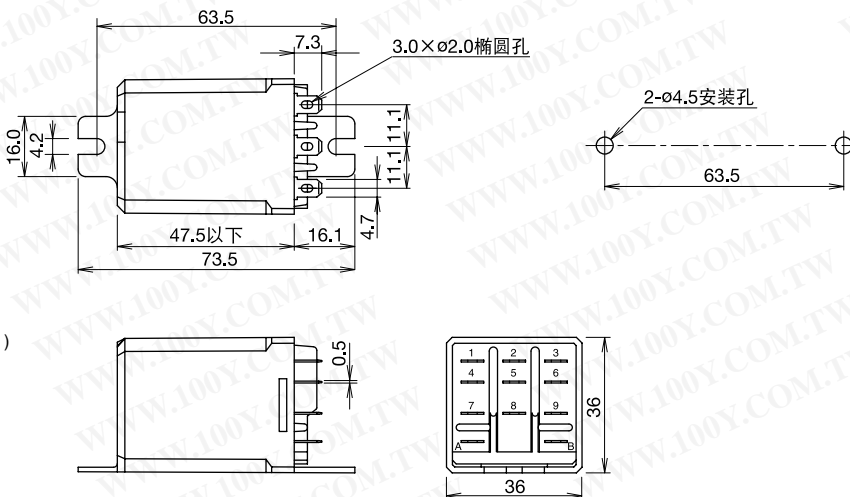
插座		固定弹簧
安装方式	型号	
DIN 导轨安装型	SR3B-05	SR3B-02F1 SFA-202
面板安装型	SR3B-51	



### RR1BA-US RR2BA-US RR3B-US



(照片: RR3B-US)



Flush Silhouette L6/A6系列配件
开关 / 指示灯
照明元器件 / 组合式指示灯
组合式 数字显示器
继电器 / 插座
定时器
端子台
电源
安全设备
电路保护器
PLC / 智能型 应用控制器
人机界面
传感器
通用型 电气控制箱
防爆设备
各种资料

一览
RJ
RU
RR
RH
RM
RY
RR2KP
RH2L
RY2KS
一览
DF
SJ
S系列