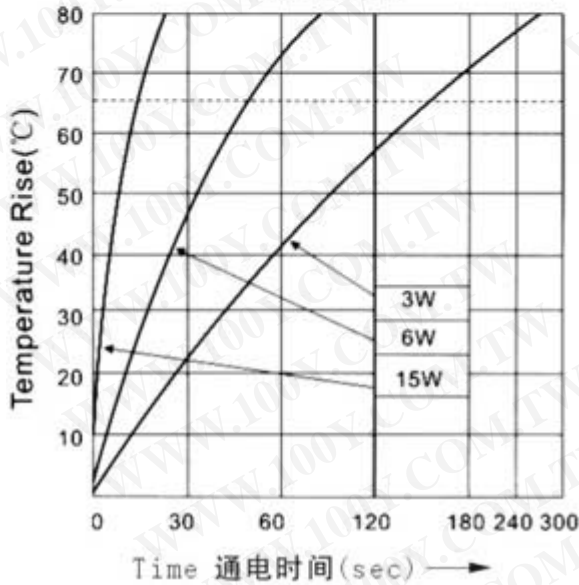
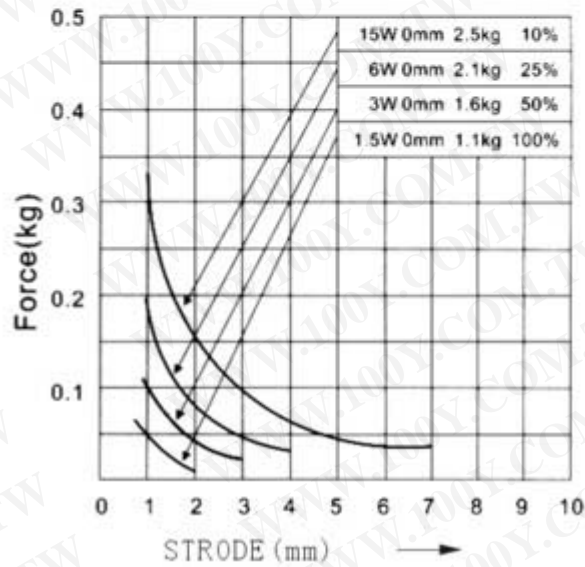


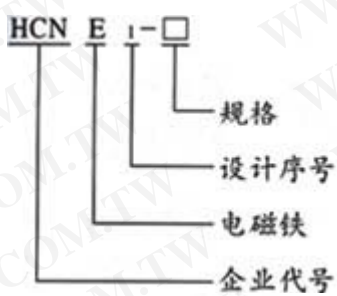
温度特性



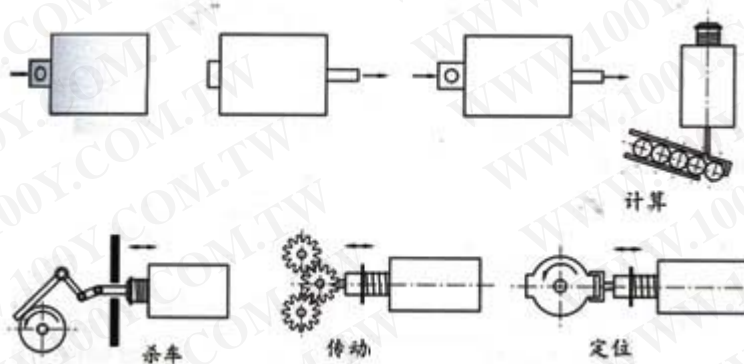
吸力特性



一、型号含义:



二、安装尺寸:



三、应用范围

- 1、游乐器
吃角子老虎 各种选币器
- 2、贩卖机
各种贩卖机 换币器 售票机
- 3、办公设备
列表机 电脑设备 传真机 打卡机
影印机 打字机 收银机 绘图机 开饮机
- 4、运输设备
自动门锁 安全皮带锁 汽车电磁阀 停车设备
- 5、家电用品
录音机、录影机 电子琴 自动编织机 伴唱机
- 6、其他
包装机 机械手 农牧设备 冲压设备 防火、防盗器 省水电磁阀

四、特性

- 1、容易固定以及连接负载
- 2、温升稳定，可延长产品寿命并确保良好性能
- 3、E扣环及橡皮垫圈使电磁阀静音运作
- 4、低摩擦确保高效率并延长寿命
- 5、结构设计简易可靠

一般规格

*操作条件:

- 1、操作温度: -5℃到40℃之间电磁阀 不会凝固
- 2、操作湿度: 相对湿度45%到85%之间电磁阀 不会凝固
- 3、储存温度: -40℃到75℃之间电磁阀 不会凝固
- 4、储存湿度: 相对湿度0%到95%之间电磁阀 不会凝固

*性能要示:

温升: 65以下(等级A) 寿命: 在负载状况下, 可使用一百万个周期以上

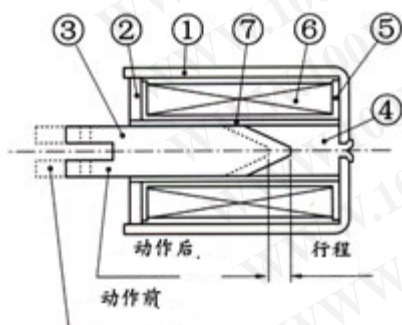
*测试环境:

- 1、环境温度: 23±2℃
- 2、相对湿度: 50±10%
- 3、大气压力: 1013MPa
- 4、绝缘阻抗: 以500VDC绝缘阻抗器量测时, 线圈与轭铁之间需具有至少100MΩ之绝缘阻抗
- 5、绝缘强度: 线圈与轭铁间之绝缘强度应至少可以承受600VAC/1分钟

五、概要与特征

1、电磁铁构造

a. 断面图

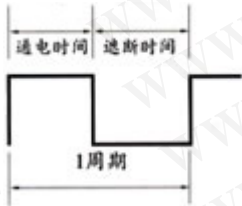


| 编号 | 部分名称 |
|----|------|
| | |

| | |
|---|------|
| 1 | 固定支架 |
| 2 | 盖 |
| 3 | 可动铁心 |
| 4 | 固定铁心 |
| 5 | 线圈骨轴 |
| 6 | 线圈 |
| 7 | 导管 |

b. 通电率

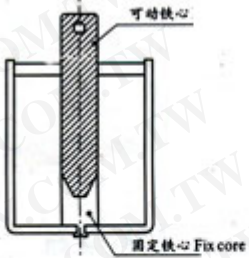
$$\text{通电率} = \frac{\text{通电时间}}{\text{通电时间} + \text{遮断时间}} \times 100$$



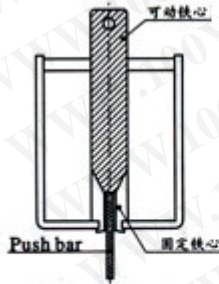
| 通电率 | 最大通电时间 |
|-----|--------|
| 75% | 20分 |
| 50% | 7分 |
| 25% | 2分 |
| 10% | 1分 |

2、电磁铁动作形式

※Pull方式



※Push方式



分割式

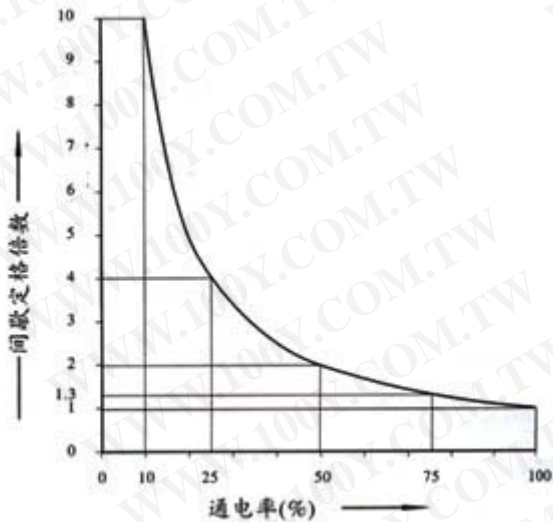
贯通式

Tap式

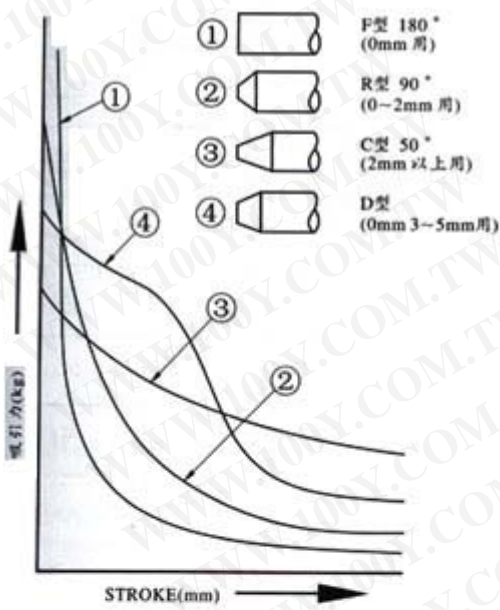
Rivet式

段式

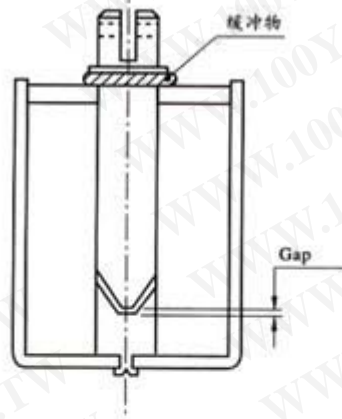
Cut式



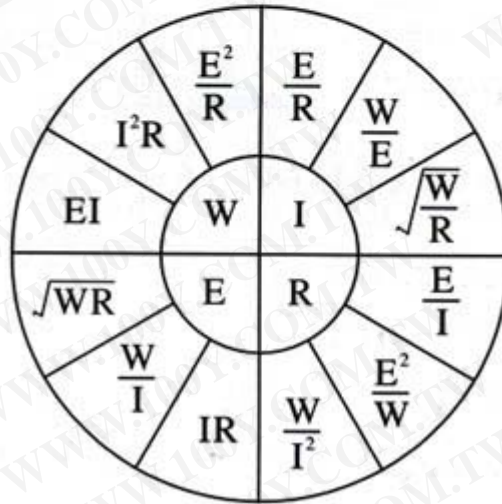
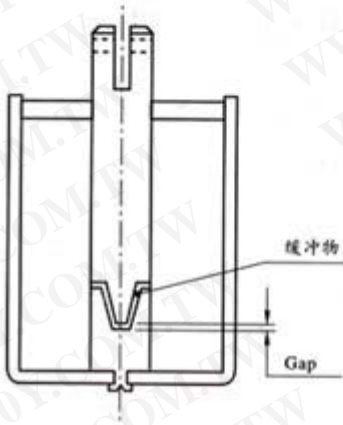
六、消音



●外部型



●内装型



I=电流(A)

R=电阻(Ω)