

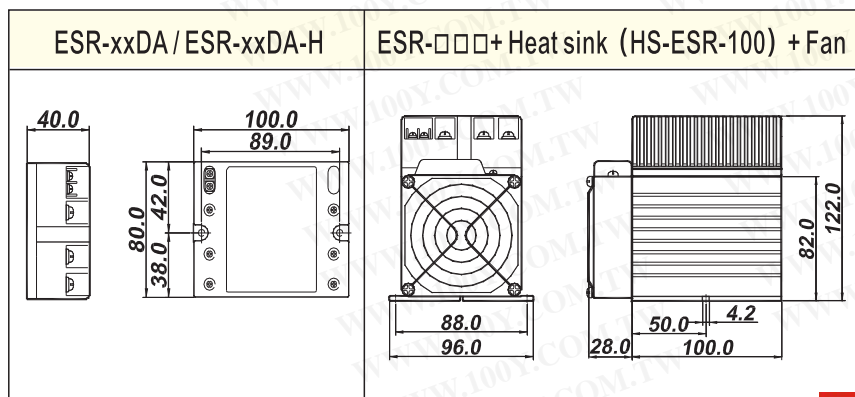
◆ Specification 【Rated current corresponding to Resistive load】

Type	型式	Standard type / 標準型				
Model	型號	ESR-25DA	ESR-40DA	ESR-60DA	ESR-80DA	ESR-100DA
Rated current	額定電流	25A max	40A max.	60A max.	80A max.	100A max.
I ² t for fuse	熔斷電流	259A ² s	664A ² s	1800A ² s	3200A ² s	7200A ² s
Surge current	耐突波電流	275A	410A	850A	1200A	1750A
Peak voltage	耐突波電壓	1200VAC	1200VAC	1200VAC	1200VAC	1200VAC
Output voltage	輸出電壓	24 ~ 380VAC				

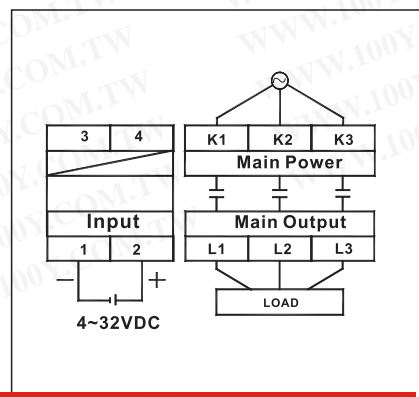
Type	型式	High voltage type / 高壓型				
Model	型號	ESR-25DA-H	ESR-40DA-H	ESR-60DA-H	ESR-80DA-H	ESR-100DA-H
Rated current	額定電流	25A max	40A max.	60A max.	80A max.	100A max.
I ² t for fuse	熔斷電流	259A ² s	664A ² s	1800A ² s	3200A ² s	7200A ² s
Surge current	耐突波電流	275A	410A	850A	1200A	1750A
Peak voltage	耐突波電壓	1200VAC	1200VAC	1200VAC	1200VAC	1200VAC
Output voltage	輸出電壓	90 ~ 480VAC				

General specification / 共同規格	
Input voltage	輸入電壓 4 ~ 32 VDC
Turn off voltage	關閉電壓 <3.0 VDC
Input current	輸入電流 30mA max.
Control method	控制方式 Zero cross switching
Leakage current	洩漏電流 5 mA
Response time	反應時間 8.3 ms (60Hz)
Over heat protection	過熱保護 Turn off output over 120°C ; Reset below 110°C
Input immunity	輸入耐突波 2 KV (EN61000-4-4)
Isolation strength	電介強度 4 KVrms (EN60950/VDE0805)
Insulation strength	絕緣強度 100MΩ / 500VDC (EN60950/VDE0805)
Circumstance	工作環境 -40°C ~ +80°C ; 35 ~ 85%RH

◆ Outline dimension / 外形尺寸



◆ Connection/接線圖



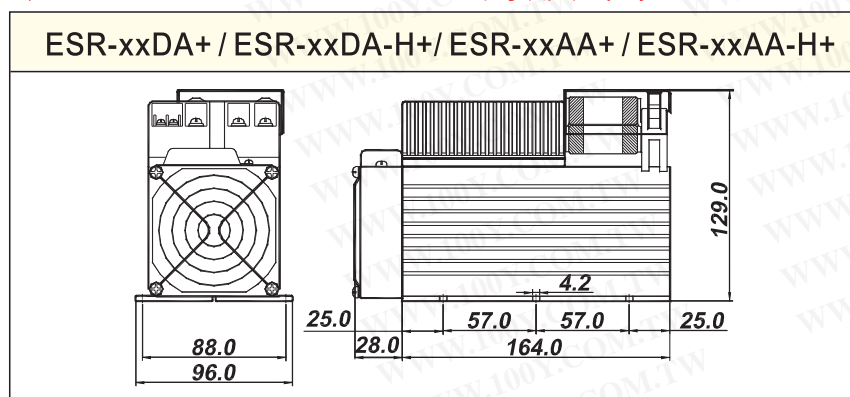
◆ Specification [Rated current corresponding to Resistive load]

Type	型式	Standard type / 標準保險絲型			
Model	型號	ESR-40DA+	ESR-60DA+	ESR-80DA+	ESR-100DA+
Rated current	額定電流	40A max.	60A max.	80A max.	100A max.
I ² t for fuse	熔斷電流	664A ² s	1800A ² s	3200A ² s	7200A ² s
Protection fuse	保險絲	40A / 600VAC	63A / 600VAC	80A / 600VAC	100A / 600VAC
Surge current	耐突波電流	410A	850A	1200A	1750A
Peak voltage	耐突波電壓	1200VAC	1200VAC	1200VAC	1200VAC
Output voltage	輸出電壓	24 ~ 380VAC			

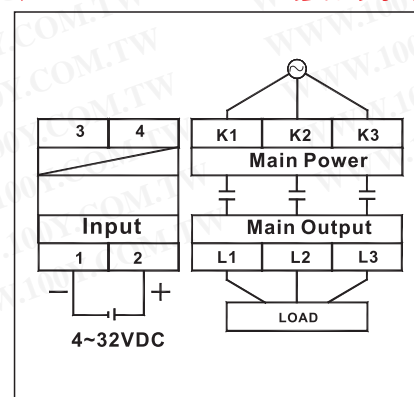
Type	型式	High voltage fuse type / 高壓保險絲型			
Model	型號	ESR-40DA-H+	ESR-60DA-H+	ESR-80DA-H+	ESR-100DA-H+
Rated current	額定電流	40A max.	60A max.	80A max.	100A max.
I ² t for fuse	熔斷電流	664A ² s	1800A ² s	3200A ² s	7200A ² s
Protection fuse	保險絲	40A / 600VAC	63A / 600VAC	80A / 600VAC	100A / 600VAC
Surge current	耐突波電流	650A	850A	1200A	1750A
Peak voltage	耐突波電壓	1200VAC	1200VAC	1200VAC	1200VAC
Output voltage	輸出電壓	90 ~ 480VAC			

General specification / 共同規格		
Input voltage	輸入電壓	4 ~ 32 VDC
Turn off voltage	關閉電壓	< 3.0 VDC
Input current	輸入電流	30mA max.
Control method	控制方式	Zero cross switching
Leakage current	洩漏電流	5 mA
Response time	反應時間	8.3 ms (60Hz)
Over heat protection	過熱保護	Turn off output over 120°C ; Reset below 110°C
Input immunity	輸入耐突波	2 KV (EN61000-4-4)
Isolation strength	電介強度	4 KVrms (EN60950/VDE0805)
Insulation strength	絕緣強度	100MΩ / 500VDC (EN60950/VDE0805)
Circumstance	工作環境	-40°C ~ +80°C ; 35 ~ 85%RH

◆ Outline dimension / 外形尺寸



◆ Connection/接線圖



◆ Specification 【Rated current corresponding to Resistive load】

Type	型式	Standard type / 標準型				
Model	型號	ESR-25AA	ESR-40AA	ESR-60AA	ESR-80AA	ESR-100AA
Rated current	額定電流	25A max	40A max.	60A max.	80A max.	100A max.
I ² t for fuse	熔斷電流	259A ² s	664A ² s	1800A ² s	3200A ² s	7200A ² s
Surge current	耐突波電流	275A	410A	850A	1200A	1750A
Peak voltage	耐突波電壓	1200VAC	1200VAC	1200VAC	1200VAC	1200VAC
Output voltage	輸出電壓	24 ~ 380VAC				

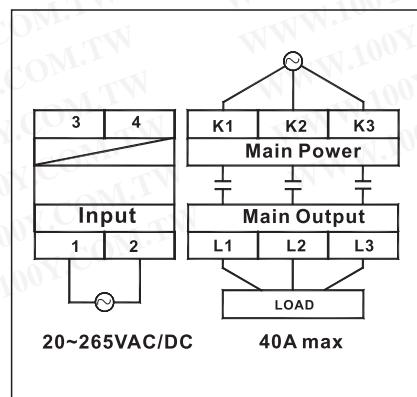
Type	型式	High voltage type / 高壓型				
Model	型號	ESR-25AA-H	ESR-40AA-H	ESR-60AA-H	ESR-80AA-H	ESR-100AA-H
Rated current	額定電流	25A max	40A max.	60A max.	80A max.	100A max.
I ² t for fuse	熔斷電流	259A ² s	664A ² s	1800A ² s	3200A ² s	7200A ² s
Surge current	耐突波電流	275A	410A	850A	1200A	1750A
Peak voltage	耐突波電壓	1200VAC	1200VAC	1200VAC	1200VAC	1200VAC
Output voltage	輸出電壓	90 ~ 480VAC				

General specification / 共同規格		
Input voltage	輸入電壓	20 ~ 265 VAC/DC
Turn off voltage	關閉電壓	<10 VAC/DC
Input current	輸入電流	3VA max.
Control method	控制方式	Zero cross switching
Leakage current	洩漏電流	5 mA
Response time	反應時間	49.8 ms (60Hz)
Over heat protection	過熱保護	Turn off output over 120°C ; Reset below 110°C
Input immunity	輸入耐突波	2 KV (EN61000-4-4)
Isolation strength	電介強度	4 KVrms (EN60950/VDE0805)
Insulation strength	絕緣強度	100MΩ / 500VDC (EN60950/VDE0805)
Circumstance	工作環境	-40°C ~ +80°C ; 35 ~ 85%RH

◆ Outline dimension / 外形尺寸

ESR-xxAA / ESR-xxAA-H	ESR-□□□+ Heat sink (HS-ESR-100) + Fan

◆ Connection/接線圖



◆ Specification [Rated current corresponding to Resistive load]

Type	型式	Standard type / 標準保險絲型			
Model	型號	ESR-40AA+	ESR-60AA+	ESR-80AA+	ESR-100AA+
Rated current	額定電流	40A max.	60A max.	80A max.	100A max.
I ² t for fuse	熔斷電流	664A ² s	1800A ² s	3200A ² s	7200A ² s
Protection fuse	保險絲	40A/600VAC	63A/600VAC	80A/600VAC	100A/600VAC
Surge current	耐突波電流	410A	850A	1200A	1750A
Peak voltage	耐突波電壓	1200VAC	1200VAC	1200VAC	1200VAC
Output voltage	輸出電壓	24 ~ 380VAC			

Type	型式	High voltage fuse type / 高壓保險絲型			
Model	型號	ESR-40AA-H+	ESR-60AA-H+	ESR-80AA-H+	ESR-100AA-H+
Rated current	額定電流	40A max.	60A max.	80A max.	100A max.
I ² t for fuse	熔斷電流	664A ² s	1800A ² s	3200A ² s	7200A ² s
Protection fuse	保險絲	40A/600VAC	63A/600VAC	80A/600VAC	100A/600VAC
Surge current	耐突波電流	650A	850A	1200A	1750A
Peak voltage	耐突波電壓	1200VAC	1200VAC	1200VAC	1200VAC
Output voltage	輸出電壓	90 ~ 480VAC			

General specification / 共同規格		
Input voltage	輸入電壓	20 ~ 265 VAC/DC
Turn off voltage	關閉電壓	<10 VAC/DC
Input current	輸入電流	3VA max.
Control method	控制方式	Zero cross switching
Leakage current	洩漏電流	5 mA max.
Response time	反應時間	8.3 ms (60Hz)
Over heat protection	過熱保護	Turn off output over 120°C ; Reset below 110°C
Input immunity	輸入耐突波	2 KV (EN61000-4-4)
Isolation strength	電介強度	4 KVRms (EN60950/VDE0805)
Insulation strength	絕緣強度	100MΩ / 500VDC (EN60950/VDE0805)
Circumstance	工作環境	-40°C ~ +80°C ; 35 ~ 85%RH

◆ How to use Heat sink & Cooling Fan for ESR series / 如何使用散熱器及冷卻風扇

Line current (Average current/平均電流)	Heat sink	Cooling fan	Calculating of Line current 線電流計算
I _L < 5 Amps	Non-required	Non-required	$I_L = W \div (\sqrt{3} \times V_L \times \cos \theta)$ $I_L = W \div (\sqrt{3} \times V_L \times \cos \theta)$ V _L : Line voltage ; cos θ : Power factor
I _L < 25 Amps	HS-ESR-100	Non-required	
I _L > 25 Amps	HS-ESR-100	Required	

* Model of Heat sink : HS-ESR-100

* Outline of cooling fan : 80mm x 80mm