

多功能溫度控制器 IDPlus 902 -2



國際認證 CE，面板保護 IP 65，正面可防水。
外殼為一般之“74×32”Eliwell 標準尺寸。

注意事項

使用控制器前，請先詳閱本說明書，並請務必遵照說明內容安裝及使用本產品。

感溫棒須知

- 本機型為 NTC/PTC/PT1000 共用，購買時請指定感溫棒類型。
- 請注意線材顏色，NTC 為藍色，PTC 為灰色或黑色，PT1000 為綠色。
- 請檢查參數 H00 的感溫棒設定 (0 = PTC、1 = NTC、2 = PT1000)，請務必確認使用之感溫棒類型與參數 H00 設定相符。

接線須知

- 請確認供電電源與控制器所須電源相符。
- 請特別注意在配線時，將感溫棒訊號線與所有電源線隔離，以避免外部干擾。
- 感溫棒沒有極性分別，可用一般線材延長，建議使用隔離線安裝避免干擾。
- 輸出繼電器之接點為獨立之空接點，若負載過大必須加裝電磁接觸器或繼電器。

安裝

- 此控制器是設計為埋入型(flush)的安裝方式，開孔尺寸為 71 × 29mm，並以安裝固定架固定。
- 安裝控制器時，請盡量安裝於乾燥通風處，不可放在過度潮濕或有水氣的地方。請注意控制器使用環境溫度應保持在 -5...55℃ 間。
- 雖然 Eliwell 之感溫棒防濕防水性良好，但安裝感溫棒時，如環境異常惡劣(例：浸於水溫劇烈變動的水中)，最好將感測頭置於傳熱良好的套筒中，並於筒內填充傳熱良好的膠狀物固定，則萬無一失。

安裝及操作說明

面板按鍵功能及指示燈說明

	“set”鍵：	“SET”：按一下即放，用以進入恆溫值設定、查詢感溫棒溫度值或查詢警報內容、確認或儲存設定。 “SET”：按住此鍵不放超過 5 秒，進入參數設定。
	“^”鍵：	“^”：按一下即放，用以增加設定值、改變選項或更改參數內容。此鍵按住數秒不放，增加的速度會加快。
	“v”鍵：	“v”：按一下即放，用以減少設定值、改變選項或更改參數內容。此鍵按住數秒不放，減少的速度會加快。
	“esc”鍵：	“ESC”：按一下即放，用以離開、退出選單和參數表，退回上一層參數。參數設定中可確認設定。 “ESC”：按住此鍵不放超過 5 秒，進入待機模式顯示 OFF。
	壓縮機指示燈	當此燈亮時，表示輸出接點為 ON。閃爍時，表示執行延遲保護時間。(參數 HC=C)
	加熱指示燈	當此燈亮時，表示輸出接點為 ON。(參數 HC=H)
	警報指示燈	當此燈亮時，表示出現警報。閃爍時，表示警報已經確認消音中。
	溫度指示燈	溫度顯示單位°F
	溫度指示燈	溫度顯示單位°C

勝特力材料 886-3-5753170
 胜特力电子(上海) 86-21-34970699
 胜特力电子(深圳) 86-755-83298787
[Http://www.100y.com.tw](http://www.100y.com.tw)

◇ 自動回復畫面功能

當在查詢感溫棒溫度或參數、恆溫值查詢設定時，控制器會自動偵測時間，如連續 15 秒無任何按鍵操作，顯示畫面會自動退出至上一層級，即每 15 秒退出一層級，直到顯示常溫狀態的畫面為止。而在設定過程中，最後鍵入的設定值會存入其內部記憶體內。如想直接退出，亦可直接手動按下“ESC”鍵離開。

◇ 恆溫值 (SEt 值) 設定方式

在顯示常溫狀態畫面下，按一下“SET”鍵，控制器會顯示 SEt，再按一下“SET”鍵，即可顯示目前恆溫設定值(出廠設定值為 0)，以“ \wedge ”或“ \vee ”鍵更改恆溫設定值。

如有異常警訊狀態發生，按一下“SET”鍵，控制器會顯示 AL 而非 SEt，請先按一下“ \wedge ”鍵，則顯示 SEt，再按一下“SET”鍵，即可顯示目前恆溫設定值。

◇ 恆溫值設定鎖功能

恆溫值設定鎖有兩種設定方式：

(1) 設定參數的方式：

參數 LOC 為恆溫值設定鎖參數，當此參數設定為 y 時，恆溫值即無法更改，如要解除此鎖定功能，將參數 LOC 改為 n 即可。

(2) 快速鍵的方式：

在顯示常溫狀態畫面下，按一下“SET”鍵，控制器會顯示 SEt，再同時按一下“ \wedge ”+“ESC”鍵，即可顯示 LOC，恆溫值即無法更改，如要解除此鎖定功能，再同時按一下“ \wedge ”+“ESC”鍵，即可。

但仍可經由操作來顯示恆溫值設定之內容，當畫面顯示 LOC，按一下“SET”鍵，控制器會顯示 SEt，再按一下“SET”鍵，即可顯示目前恆溫設定值。

◇ 查詢感溫棒溫度值方式

在顯示常溫狀態的畫面下，按一下“SET”鍵，控制器會顯示 SEt，此時以“ \wedge ”或“ \vee ”鍵選擇 Pb1 此為感溫棒，再按一下“SET”鍵即顯示該感溫棒目前偵測到的溫度，要離開此顯示可按下“SET”鍵或“ESC”鍵。

◇ 手動待機功能

在顯示常溫狀態的畫面下，按住“ESC”鍵超過 5 秒，控制器即顯示 OFF，進入待機狀態，再一次按住“ESC”鍵超過 5 秒，控制器即恢復開機狀態。

◇ 參數密碼鎖功能

當視窗出現 PA1 須輸入密碼。參數 PS1 為進入參數的密碼，當此參數設定為 0 時密碼功能即被解除，若設定為“1~250”之任一數值時，則該數值即為密碼。(PS1 出廠值設定為 0)

◇ 參數拷貝卡功能

- UL 上傳(控制器傳至拷貝卡)、Fr 格式化拷貝卡。
請先將拷貝卡、訊號連接線與控制器正確安裝妥善後，按住“SET”鍵超過 5 秒，參數中 UL 為上傳參數(控制器傳至拷貝卡)、Fr 為格式化拷貝卡參數，選擇好要使用的功能後，按下“SET”鍵，數秒後即完成程序。
- 下載參數(拷貝卡傳至控制器)，不需要進入參數。
在控制器未通電的情形下，與拷貝卡連接，當控制器一開始通電，拷貝卡上的程式即自動下載至控制器上，當螢幕的畫面自我偵測後，即會顯示下列訊息(約 5 秒)：
-- dLy 表示拷貝成功 (控制器將立刻依設定程式運作)
-- dLn 表示拷貝失敗

◇ 恢復出廠設定值

出廠設定值請選擇(AP2)。先按住“SET”鍵不放再同時送電，控制器會顯示 AP1，以上/下鍵選擇想要的應用 (AP1-AP2-AP3-AP4)，按“SET” 鍵確認或按“ESC”鍵取消，確認成功會短暫顯示 y，如果確認失敗會顯示 n。欲了解 AP1/AP3/AP4 功能請聯繫迦南通信。

◇ 錯誤警訊

- 本溫控器提供異常警報燈。當顯示 E1 時，表示感溫棒 (Sensor) 短路、開路或無安裝感溫棒，此時壓縮機運轉時間依據 Ont 及 OFt 參數。
- 當顯示 HAL/LAL 時，表示高溫/低溫警報，不會影響壓縮機運轉，只會顯示警報燈，待溫度恢復正常，警報燈自動熄滅。
- 建議您在斷定感溫棒異常前，應重複檢查配線正確否。

◇ 參數設定方式 (請參照參數導覽圖或參數表說明)

參數設定分成二個部分：

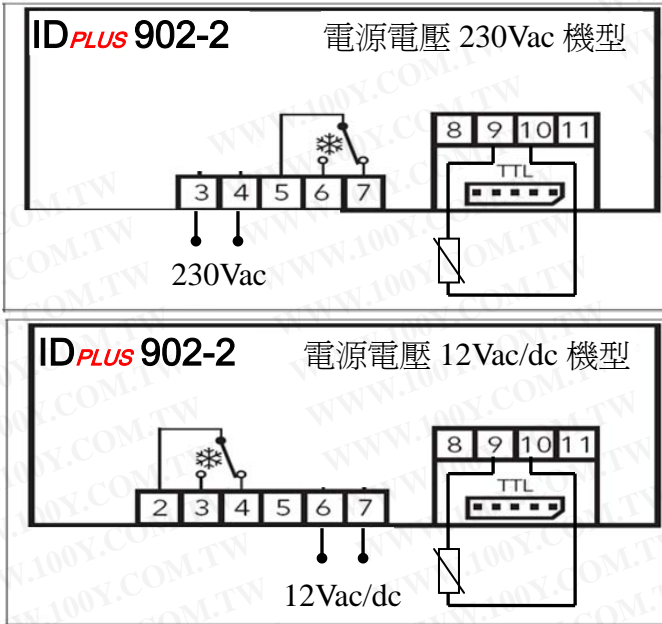
- 系統狀態參數：按一下“SET”鍵即可進入，SEt 查詢恆溫設定值、Pb1 感溫棒溫度值、AL 警報內容。
- 程式設定參數：按住“SET”鍵超過 5 秒即可進入參數表。

退出參數設定：在參數設定時，如連續 15 秒無操作按鍵，控制器會自動退出至上一層級，直到顯示常溫狀態之畫面。亦可直接按下“ESC”鍵離開，每按一下“ESC”鍵則退出一層級。

※ 注意!

1. 當設定完參數設定值後，請按“ESC”鍵至顯示常溫畫面，關掉電源再重新啟動藉以儲存設定值至記憶體。
2. 不論是恆溫值或參數內容之設定，在新設定值未存入記憶體前，如關掉電源則設定值仍維持舊值。
3. 當一切設定完畢，請於正式運作前，檢查所設定之恆溫值及參數內容是否無誤，以避免人為疏失。

◇ 配線圖



輸出接點共用點	230V : 5 或 12V : 2
輸出接點常開接點	230V : 6 或 12V : 3
輸出接點常閉接點	230V : 7 或 12V : 4
電源	230V : 3-4 或 12V : 6-7
9---10	庫溫感溫棒(Pb1)
TTL	TTL 訊號輸出埠

◇ 技術資料

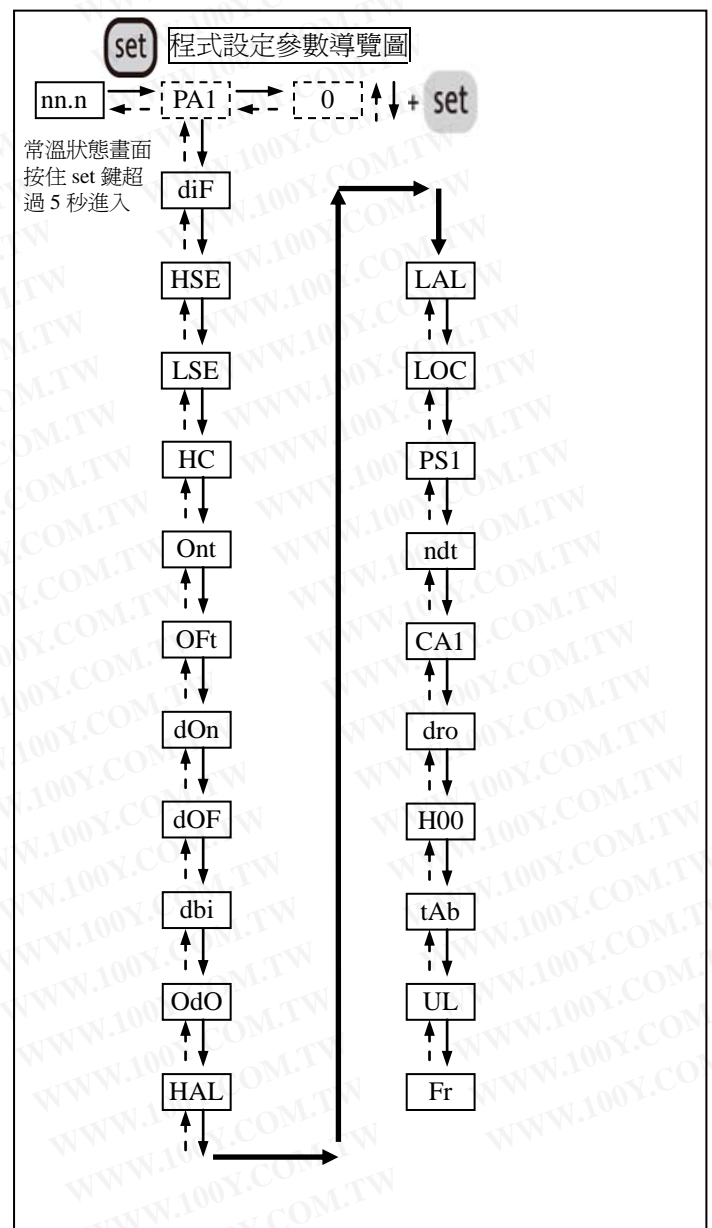
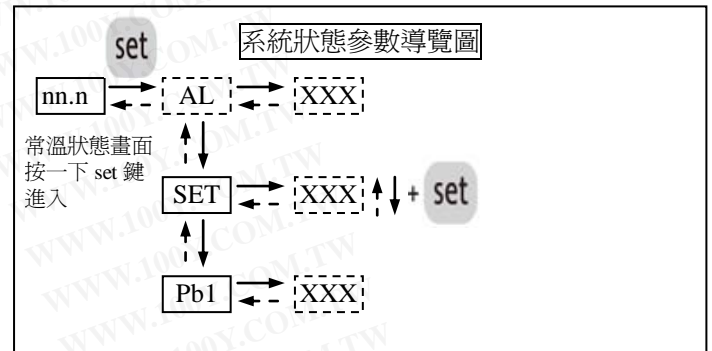
- 外殼：無導電性之黑色 PC+ABS 合成塑膠，聚碳酸酯面板，熱塑性樹脂按鍵。
- 面板尺寸：正面 74 x 32mm、深度 59mm
- 開孔尺寸：71 x 29mm (+0.2 / -0.1 mm)
- 安裝：此控制器是設計為埋入型(flush)的安裝方式，附固定支架。
- 保護：面板保護達 IP65，正面可防水。
- 認證：CE
- 配線：端子台；每一端子僅接一條線，最大 2.5mm²
- TTL 訊號連接埠：可用以連接參數拷貝卡。
- 資料保存：永久性記憶體 EEPROM
- 使用環境溫度：-5~55°C
- 儲存環境溫度：-30~85°C
- 使用環境濕度：10...90%RH(不可結露)
- 儲存環境濕度：10...90%RH(不可結露)
- 顯示器：簡化的使用界面
- 輸出：1c 輸出接點，1/2Hp 8(4)Amp AC250V
- 輸入：PTC、NTC 或 PT1000 感溫棒可由參數選擇。
- 溫度顯示範圍：使用 PTC 感溫棒為 -55 ~ 140°C
 使用 NTC 感溫棒為 -50 ~ 110°C
 使用 PT1000 感溫棒為 -55 ~ 150°C
- 解析度：0.1°C
- 精確度：優於滿刻度之 0.5%
- 註：DI1/Pb3/MODBUS 連線功能請聯繫迦南通信。

◇ 參數導覽圖

虛線框表示若有此參數才會顯示。

向下實線 = 按“ \wedge ”鍵；向上虛線 = 按“ \vee ”鍵。

向右實線 = 按“SET”鍵；向左虛線 = 按“ESC”鍵。



◇ **參數說明：** (出廠值可能會因出廠時間不同等因素而有所改變，因此在使用本控制器前，請先自行依據應用設定參數值，設定完畢所有參數後，先退出參數設定至常溫狀態畫面，再關閉控制器電源，方可開始使用本控制器，以避免誤動作情形發生)

參數符號	參數說明		範圍	出廠值	應用設定	單位
SEt	恆溫設定值 (在顯示常溫狀態畫面下，按一下“SET”鍵即可進入)		LSE...HSE	0.0		°C/°F
diF	動作溫差，即輸出繼電器實際動作時之溫度與恆溫設定值之差異。 如參數 HC 設為 C 時，當溫度降至使用者所設定之恆溫值時，輸出接點 OFF；在溫度回升至“恆溫值加動作溫差”時，輸出接點 ON。 如參數 HC 設為 H 時，當溫度升至使用者所設定之恆溫值時，輸出接點 OFF；在溫度下降至“恆溫值減動作溫差”時，輸出接點 ON。		+0.1...30.0	2.0		°C/°F
HSE	恆溫設定值設定範圍上限	如：當 LSE 及 HSE 同設為 20 時，則恆溫值僅能設為 20。	LSE...320	140		°C/°F
LSE	恆溫設定值設定範圍下限		-67.0...HSE	-55.0		°C/°F
HC	設定控制器為 C = 冷卻控制 或 H = 加熱控制。		C/H	C		文字
Ont	當感溫棒失效時，將以參數 Ont 設定值來控制接點 ON 時間，以參數 OFt 設定值來控制接點 OFF 時間，做 ON、OFF 循環動作(類似雙設定定時器動作)。	當感溫棒失效時，如參數 Ont=1 及 OFt=0，表輸出接點將保持永久 ON 狀態。如參數 Ont=0 及 OFt=1，表輸出接點將保持永久 OFF 狀態。如參數 Ont / OFt 皆設定為 0 時，表輸出接點將保持永久 OFF 狀態。	0...250	0		分鐘
OFt			0...250	1		分鐘
dOn	接點輸出起動前延遲。	如應用於冷凍冷藏業界時，可做為壓縮機之保護功能。	0...250	0		秒
dOF	接點輸出停止後延遲此時間才能再起動。		0...250	0		分鐘
dbi	接點兩次輸出起動間之延遲。		0...250	0		分鐘
OdO	通電開機時之接點輸出延遲保護時間。		0...250	0		分鐘
HAL	警報之上限溫度	絕對溫度型。HAL/LAL 不會影響壓縮機運轉，只會顯示警報燈。如：設定 HAL = 10、LAL = 1、動作溫差固定 = 2，則當庫溫高於 10°C 或低於 1°C 時，會顯示警報。當庫溫低於 10 - 2 = 8 °C 或高於 1 + 2 = 3°C 時，控制器會停止警報。	LAL...320	150		°C/°F
LAL	警報之下限溫度		-67.0...HAL	-50.0		°C/°F
LOC	用以防止恆溫值被更改之防護鎖。(但仍可進入查詢恆溫值) y = yes 當設定 yes 時，恆溫設定值即無法再做更改。 n = no (可作任何之讀取、設定、更改之動作)。		n/y	n		文字
PS1	參數密碼，參數值設定為 0 時密碼功能即被解除，表示不設密碼。若設定為 1~250 之任一數值時，則該數值即為密碼。		0...250	0		數字
ndt	選擇是否顯示小數點。n = 無小數點，解析度為 1°C，y = 有，解析度為 0.1°C。		n/y	y		文字
CA1	庫溫感溫棒的溫度校正。		-12.0...12.0	0.0		°C/°F
dro	選擇顯示單位 0 = °C 或 1 = °F		0/1	0		數字
H00	選擇感溫棒類型為 0 = PTC、1 = NTC 或 2 = PT1000。請確認感溫棒線材顏色，NTC 為藍色、PTC 為灰色或黑色、PT1000 為綠色，請務必確認使用之感溫棒類型與參數 H00 設定相符，控制器方能正確運作。		0/1/2	0		數字
tAb	出廠設定值，無法更改。		/	/	/	/
UL	上傳參數設定，將控制器參數寫至參數拷貝卡。		n/y	n	/	文字
Fr	格式化拷貝卡，注意：一旦格式化後，原設定將永久刪除。		n/y	n	/	文字

下載參數(拷貝卡傳至控制器)在控制器未通電的情形下與拷貝卡連接，當控制器一開始通電，拷貝卡上的程式即自動下載至控制器上，畫面顯示 dLy 表示拷貝成功，dLn 表示拷貝失敗。

勝特力材料 886-3-5753170
 勝特力電子(上海) 86-21-34970699
 勝特力電子(深圳) 86-755-83298787
 Http://www.100y.com.tw