

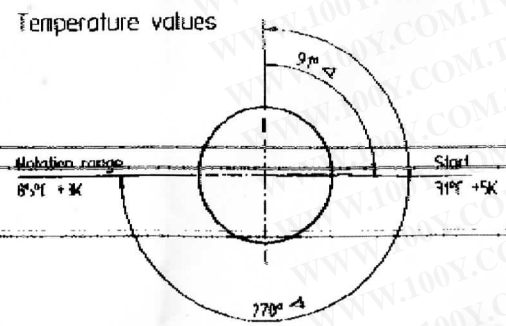
Thermostat drawn in minimum position
 Pay attention to contact clearance!

勝特力材料 886-3-5753170
 勝特力电子(上海) 86-21-34970699
 勝特力电子(深圳) 86-755-83298787
[Http://www.100y.com.tw](http://www.100y.com.tw)

Can also be closed in off-position and at a sensor temperature of < 23°C

Approved technical data see drawing No. 55.13000.000, page 101

Notes:
 Standard atmosphere DIN EN 60068 1 (23±2)°C
 Temperatures are DIN 1 values
 Differential 14.2K or EGO standard bell
 Max. sensor temperature: -20°C
 Max. sensor temperature: 120°C
 Max. housing temperature: 120°C
 Min. bending radius of capillary tube: 5mm
 customer drawing-No: ---
 correction value c = 0.22 [K/K] based on ambient temperature



		Diese Zeichnung ist ein Entwurf für die Herstellung. Zweck, Ausführung, Größe, Art der Verfertigung, Darstellung und Maßstab muss klar und eindeutig sein. Änderungen sind zu vermerken. Änderungen sind zu vermerken. Alle Stücke sind zu beschriften und Montagezeichnungen dürfen nicht verändert werden.		EGO-Werk	EW-Werk	
				Material		
				Detaillzeichnungen nach ISO 1302		
				Freiwillig nach ISO 2768-y		
				Bemerkungen		
				EGO Thermostat		
				Zeichnungsnummer		
				55.13012.390		
				Blatt Nr.		
				101		
				Ver.		
				1 F		
				Stk.		
				1		
				Blätter		
				1		
				Dok.		
				1		
				Fremd		
				Urap.		
				Fr. 1 7/19/93 10.11.93		
				Fr. 11.		
				R/1.11		

FTE001
 FT001