



ANLY TEMPERATURE CONTROLLER

AT02 系列微电脑温度控制器



功能特性：

- 操作简单
- 具有PID功能
- 可用指拨(DIP)开关选择继电器(Relay)或固态继电器(SSR)输出
- 可使用热电偶或电阻温度检测器输入
- 可选择加热或冷却模式
- 具有面板锁定功能
- 具有检测感应器异常功能
- 具有五种尺寸可供选择：48 x 48mm(1/16DIN), 48 x 96mm(1/16DIN), 72 x 72mm, 96 x 48mm, 96 x 96mm(1/4DIN)

型式分类：

尺寸(mm) 系列别

A **T** - **4** **0** **2**

4=48x96
5=48x48
6=96x48
7=72x72
9=96x96

勝特力材料 886-3-5753170
勝特力电子(上海) 86-21-34970699
勝特力电子(深圳) 86-755-83298787
[Http://www.100y.com.tw](http://www.100y.com.tw)

规格：

型式	AT-402 / AT-502 / AT-602 / AT-702 / AT902	
操作电压	AC/DC(V) : 24 ~ 48(仅AT-502适用) / 100 ~ 240	
电源频率	50 / 60 Hz	
消耗功率	约3.5VA	
输入方式 (指拨开关设定)	热电偶	K, J, R
	RTD	Pt100
输出方式 (指拨开关设定)	继电器	240VAC 3A
	SSR	DC 24V
警报输出	240VAC 3A	
警报模式	详如图1	
控制方式	PID, PI, P, ON/OFF, 不感带(Dead Band)	
设定方式	前面板数位设定	
显示方式	七节显示器及发光二极管显示	
使用周围温度	-10 ~ +50°C	
储存温度	-25 ~ +65°C	
使用周围湿度	35 ~ 80%RH(不结冰及不结露时)	
储存湿度	35 ~ 95%RH(不结露时)	
重量	AT-402 / 602 约187g, AT-502 约145g, AT-702 约200g, AT-902 约241g	

性能：

型式	AT-402 / AT-502 / AT-602 / AT-702 / AT902
量测精准度	测定值之 $\pm 0.3\%$ 或 $\pm 2^{\circ}\text{C}$ (取最大值)
比例带 (P)	0.0 ~ 300.0sec (以0.1秒为单位)
积分时间 (I)	0 ~ 7200sec (以1秒为单位)
微分时间 (D)	0 ~ 1800sec (以1秒为单位)
控制周期	0 ~ 65sec (以1秒为单位)
取样周期	250ms
记忆方式	EEPROM (写入次数 : 约10万次)

图1(警报功能)：

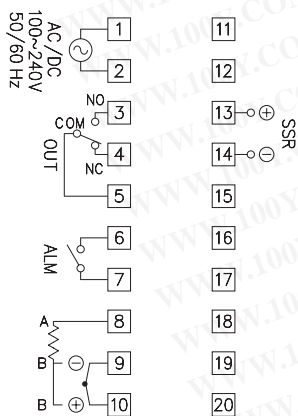
AF1	警报功能选择
1	偏差上限
2	偏差下限
3	绝对上限
4	绝对下限
5	偏差上/下限
6	偏差范围内
7	偏差上限(待机功能)
8	偏差下限(待机功能)
9	绝对上限(待机功能)
10	绝对下限(待机功能)
11	偏差上/下限(待机功能)
12	范围内(待机功能)

控制温度范围：

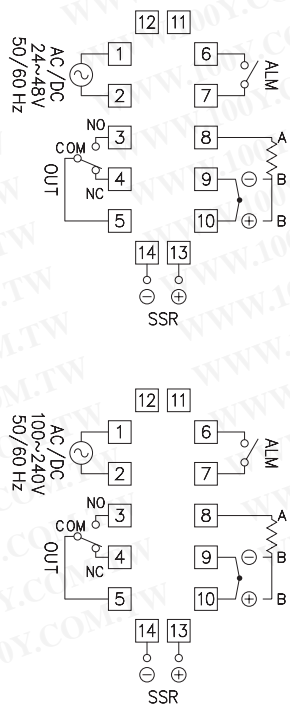
输入型式	°C	°F
K	0~1200	32~2192
J	0~500	32~932
R	0~1700	32~3092
PT-100	-50~400	-122~752

接线图：

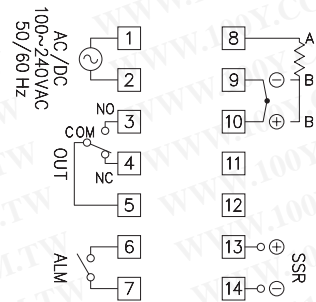
AT-402 / 602 / 902



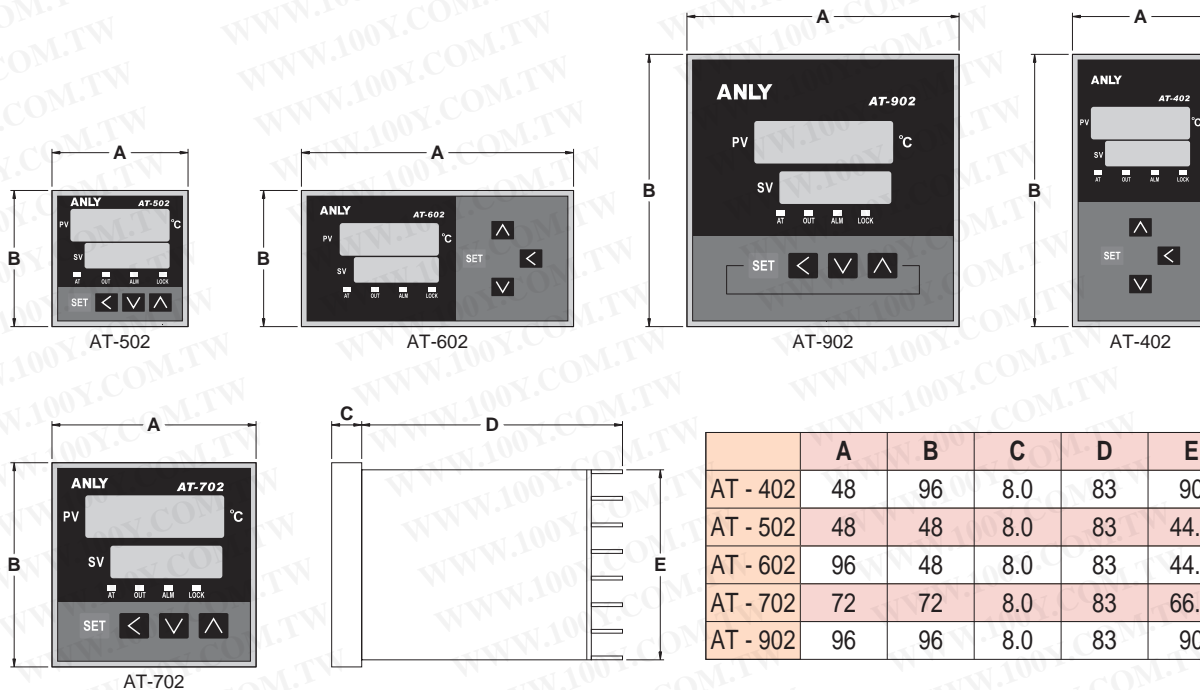
AT-502



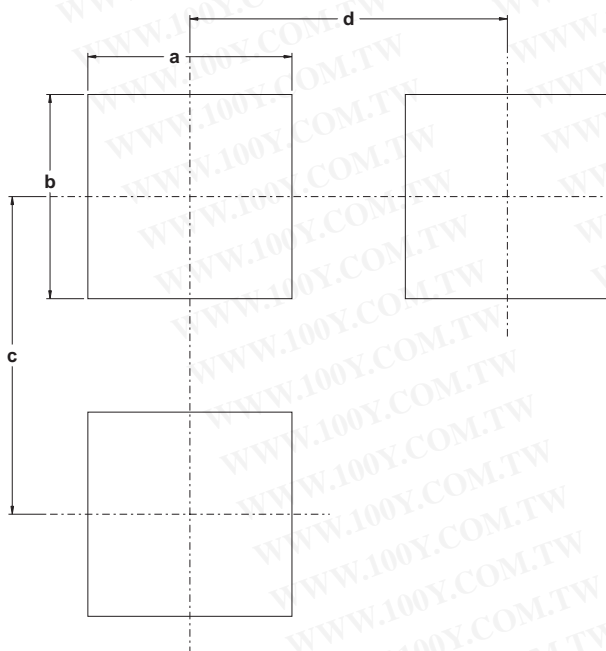
AT-702



外形尺寸：(mm)



开孔尺寸：(mm)



勝特力材料 886-3-5753170
 勝特力电子(上海) 86-21-34970699
 勝特力电子(深圳) 86-755-83298787
[Http://www.100y.com.tw](http://www.100y.com.tw)

	a	b	c	d
AT - 402	45.5 ^{+0.5} ₋₀	91 ^{+0.5} ₋₀	120	70
AT - 502	45.5 ^{+0.5} ₋₀	45.5 ^{+0.5} ₋₀	70	70
AT - 602	91 ^{+0.5} ₋₀	45.5 ^{+0.5} ₋₀	70	120
AT - 702	67.5 ^{+0.5} ₋₀	67.5 ^{+0.5} ₋₀	100	100
AT - 902	91 ^{+0.5} ₋₀	91 ^{+0.5} ₋₀	120	120