

P.S、R.P.S、R.K.S系列

直流稳压电源

勝特力材料 886-3-5753170
勝特力电子(上海) 86-21-34970699
勝特力电子(深圳) 86-755-83298787
[Http://www.100y.com.tw](http://www.100y.com.tw)

目 录

一、产品概述	2
二、产品规格	2
三、参数规格	3
四、面板控制与指示	4
五、操作说明	9
六、维护	10
七、保险丝更换	11
八、装箱清单	11
九、保修卡	12

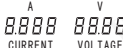


一、产品概述

RPS、RKS系列可调直流稳压电源是专门为实验室、学校和生产线的使用而设计，其输出电压和输出负载电流都可在0和标称值之间连续可调。且RPS系列具有关断的外电路保护功能及自带一个3.3V/5.0V/1A固定输出。电源的稳定度和纹波系数都非常好且有完美的保护电路。可以满足长时间工作既可用于稳压电源也可用于稳流电源。

RPS系列为线性型直流稳压电源

RKS系列为开关型直流稳压电源

二、产品规格

型号	输出电压	输出电流	外电路保护功能	3.3V/5V 1A 固定输出	显示方式	外型尺寸 单位:mm	重量 Kg
RPS3003C-2	0~30V	0~3A	有	有		275*130*170	3.51
RPS3005C-2	0~30V	0~5A	有	有		275*130*170	4.59
RPS6002C-2	0~60V	0~2A	有	有		275*130*170	3.96
RPS6003C-2	0~60V	0~3A	有	有		275*130*170	5.03
RPS6005C-2	0~60V	0~5A	有	有		295*195*180	8.02
RPS3003D-2	0~30V	0~3A	有	有		275*130*170	3.80
RPS3005D-2	0~30V	0~5A	有	有		275*130*170	4.54
RPS6002D-2	0~60V	0~2A	有	有		275*130*170	3.98
RPS6003D-2	0~60V	0~3A	有	有		275*130*170	5.03
RPS6005D-2	0~60V	0~5A	有	有		295*195*180	8.02
RPS3010D-2	0~30V	0~10A	有	有		295*195*180	8.02
RPS3020D-2	0~30V	0~20A	有	有		420*260*170	14.45
RPS3030D-2	0~30V	0~30A	有	有		420*260*170	18.05
PS303D	0~30V	0~3A	有	无		275*130*170	3.51
PS305D	0~30V	0~5A	有	无		275*130*170	3.51
PS603D	0~60V	0~3A	有	无	275*130*170	5.00	
PS605D	0~60V	0~5A	有	无	275*130*170	6.33	
RKS3010D	0~30V	0~10A	无	无		130*100*60	4.17
RKS3020D	0~30V	0~20A	无	无		130*100*60	4.20
RKS3030D	0~30V	0~30A	无	无		130*100*60	4.20
RKS6020D	0~60V	0~20A	无	无			
RKS6030D	0~60V	0~30A	无	无			
RKS6040D	0~60V	0~40A	无	无			
RKS6050D	0~60V	0~50A	无	无			
RKS6060D	0~60V	0~60A	无	无			

三、参数规格

[3-1] 额定工作条件:

- (1) 电源电压 $220V \pm 10\%$ 50Hz 60Hz
- (2) 工作条件: 温度: $0^{\circ}\text{C} \sim 40^{\circ}\text{C}$, 相对湿度: $< 80\% \text{RH}$
- (3) 储存条件: 温度: $-10^{\circ}\text{C} \sim 70^{\circ}\text{C}$; 相对湿度: $< 70\% \text{RH}$
- (4) 输出方式(见产品规格)

[3-2] 稳流工作状态:

- (1) 输出电流从0到标称值之间连续可调
- (2) 纹波噪声 $\leq 3\text{mA}_{\text{rms}}$ (有效值)
- (3) 电源稳定度 $\leq 0.1\% + 3\text{mA}$
负载稳定度 $\leq 0.2\% + 3\text{mA}$

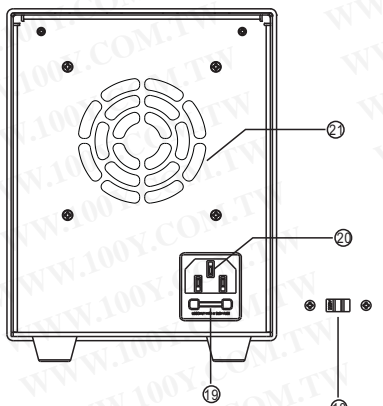
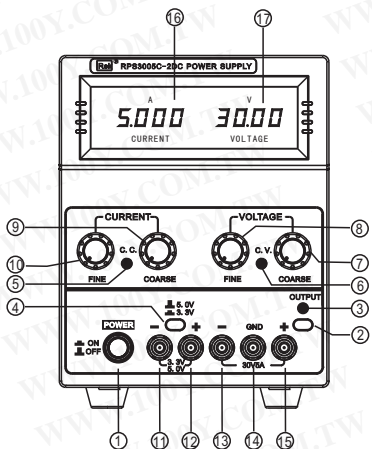
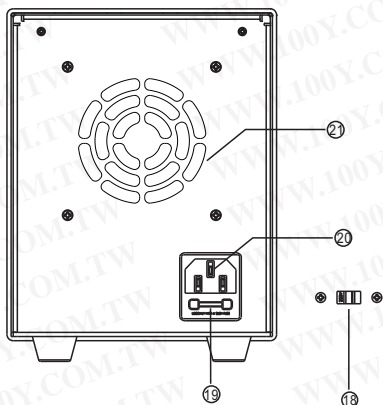
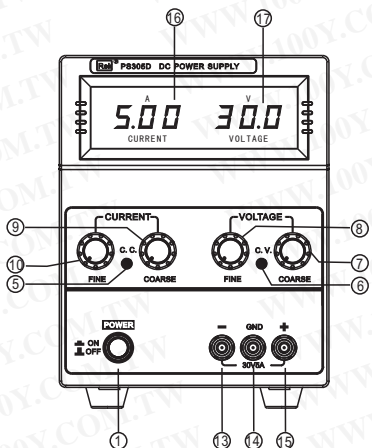
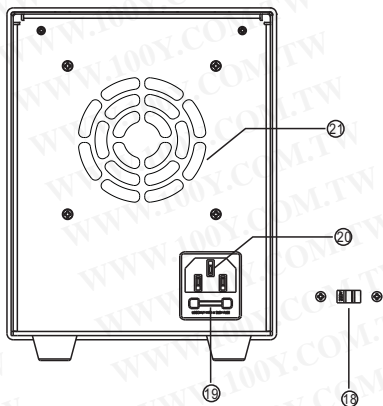
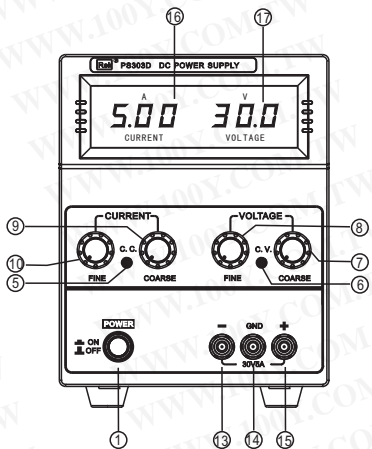
[3-3] 稳压工作状态:

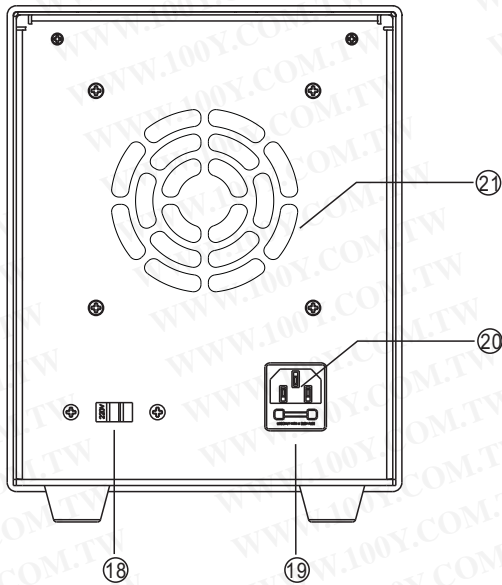
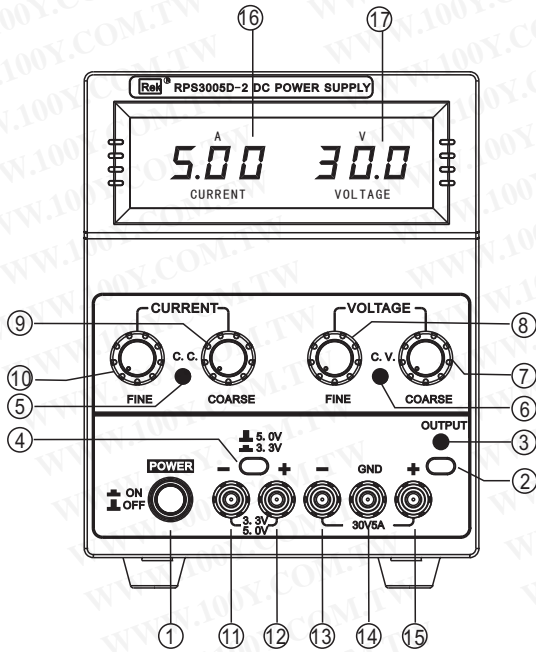
- (1) 输出电压从0到标称值之间连续可调
- (2) 电压稳定度 $\leq 0.01\% + 2\text{mV}$
负载稳定度 $\leq 0.01\% + 3\text{mV}$
- (3) 恢复时间: $\leq 100\mu\text{S}$
- (4) 纹波噪声: $\leq 1\text{mV}_{\text{rms}}$ (有效值)
- (5) 温度系数 $\leq 300\text{PPM}/^{\circ}\text{C}$

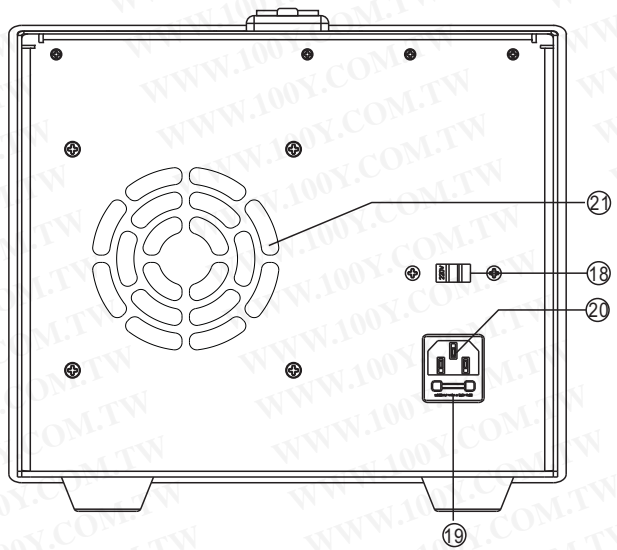
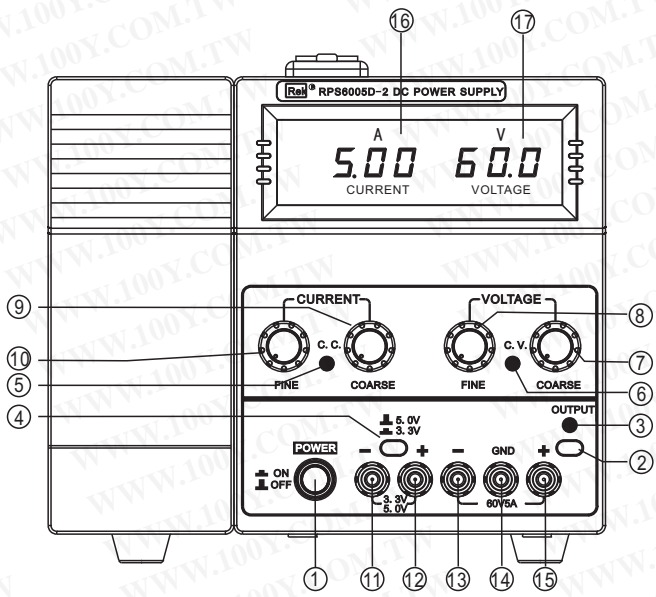
[3-4] 3.3V/5.0V独立电压

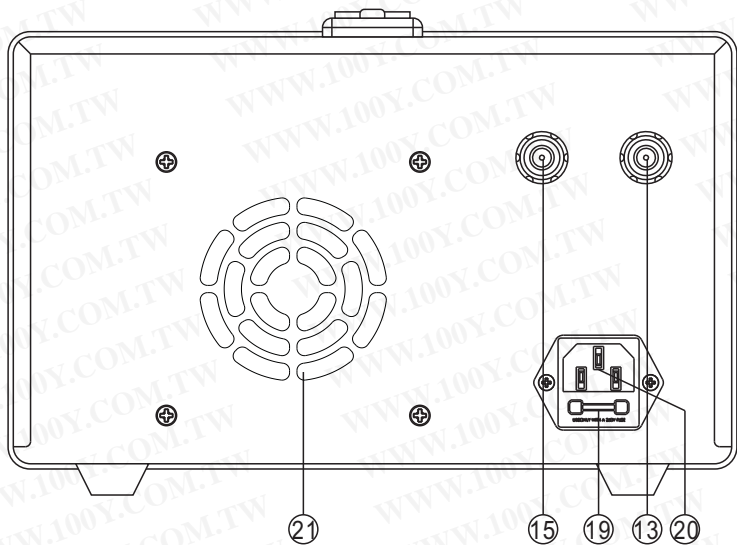
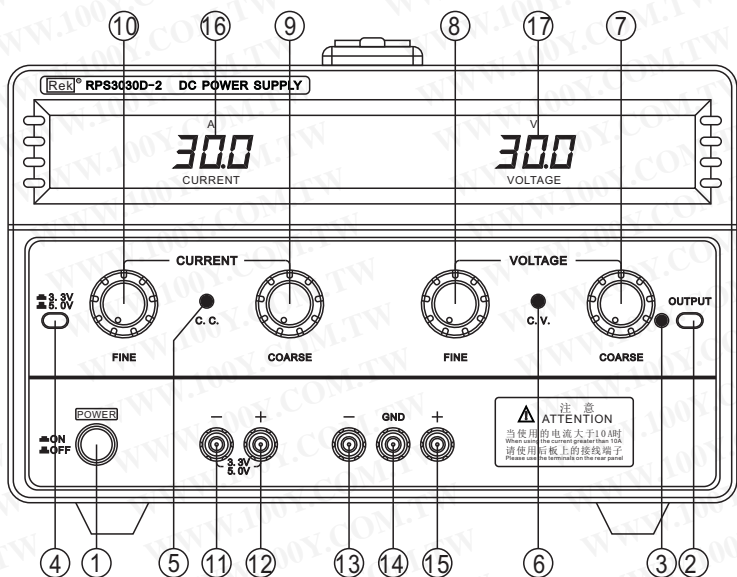
- (1) 输出电压3.3V/5V通过开关转换
- (2) 电压精度 $\pm 1\%$
- (3) 最大电流1A

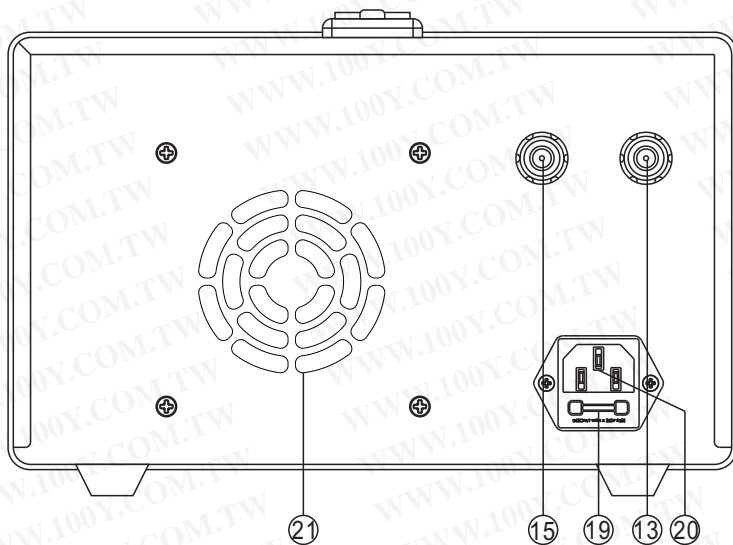
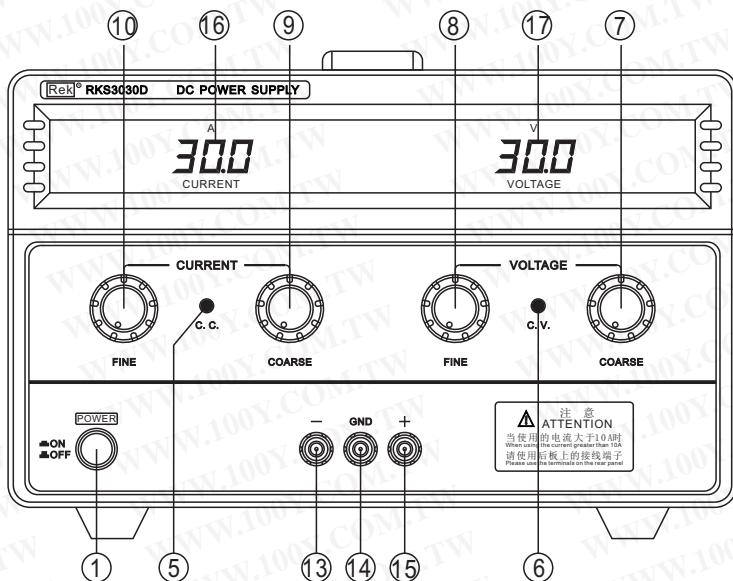
四、面板控制与指示











[4-1] 面板说明:

- ①、电源开关
- ②、电流预置/电压预置、输出控制开关(按下后调节 CURRENT/VOLTAGE 电位器, 预设置输出 CC 电流值和 CV 电压值)
- ③、电压输出指示灯 (灯亮时有输出, 灯灭时没有输出)
- ④、3.3V/5.0V 转换开关(输出精度 $\leq 1\%$)
- ⑤、稳流指示灯
- ⑥、稳压指示灯
- ⑦、电压粗调: 输出电压的粗调电位器
- ⑧、电压细调: 输出电压的细调电位器
- ⑨、电流粗调: 输出电流的粗调电位器
- ⑩、电流细调: 输出电流的细调电位器
- ⑪、3.3V/5.0V “-” 极输出端
- ⑫、3.3V/5.0V “+” 极输出端
- ⑬、“-” 极输出端: 负极性 (黑)
- ⑭、“GND” 极输出端: 接地端 (绿)
- ⑮、“+” 极输出端: 正极性 (红)
- ⑯、电流输出显示(显示精度 $\leq 2\%+2d$)
- ⑰、电压输出显示(显示精度 $\leq 1\%+2d$)
- ⑱、110V/220V 转换开关(根据客户需要)
- ⑲、保险丝盒
- ⑳、电源插座
- ㉑、风扇 (此风扇带温控的, 当内部温度到 $60^{\circ}\text{C} \pm 5^{\circ}\text{C}$ 时风扇转)

五、操作说明

[5-1] 注意事项:

- 1、交流输入根据后板的(110V/220V 转换开关)而定:
开关拨到 110V 时为: $110\text{V} \pm 10\% 60\text{Hz}$ 。
开关拨到 220V 时为: $220\text{V} \pm 10\% 50\text{Hz}$ 。
- 2、请勿在环境温度超过 40°C 的地方使用, 排风扇位于仪器后部, 应留有足够的空间。(请勿将手指及其它物体伸入风扇孔中, 以免发生危险或损坏风扇)
- 3、输出电压过冲: 当开关电源时, 输出端之间的电压不超过预置时为正常。

[5-2] 限流设置:

- 1、决定需要供电的仪器的最大安全电流。
- 2、无预置功能机需用一短路导线暂时将电源(+)和(-)端子短路。(需将电压调节到10V以下)
- 3、旋转电压控制旋钮，直到CC指示灯亮。
- 4、调节电流旋钮到需要的电流值。
- 5、电流值(过载保护)设定完毕，此后请勿改变电流旋钮。
- 6、取掉短路线，可进入工作状态。
- 7、带有预置功能的直接按下预置键②进行电流、电压设置，设置完成后再次按一下，使按键弹起，电压指示灯③亮即可。

[5-3] 恒压/恒流特性:

该系列电源的工作特性称为恒压/恒流自动转换型，它能随负载的变化在恒压恒流状态之间连续转变，恒压与恒流方式之间的交点称为转换点。例如，如果负载使电源工作于恒压方式，则输出稳定电压。随着负载的增大，输出电压会一直保持稳定，直到达到预置的限流值，到限流值后，输出电流保持稳定，输出电压随着负载的进一步增加而成比例减少，恒压与恒流的转换由前面板的LED指示。恒压时CV指示灯亮，恒流时CC指示灯亮。

[-4] 工作方式:

- 1、将电源开关置于“OFF”位置。
- 2、确保输入电源电压正确。
- 3、接上电源，将电源开关置于“ON”位置。
- 4、调节“VOLTAGE”和“CURRENT”旋钮到所需要的电压和电流值。
- 5、连接外部负载“+”、“-”输出端子。

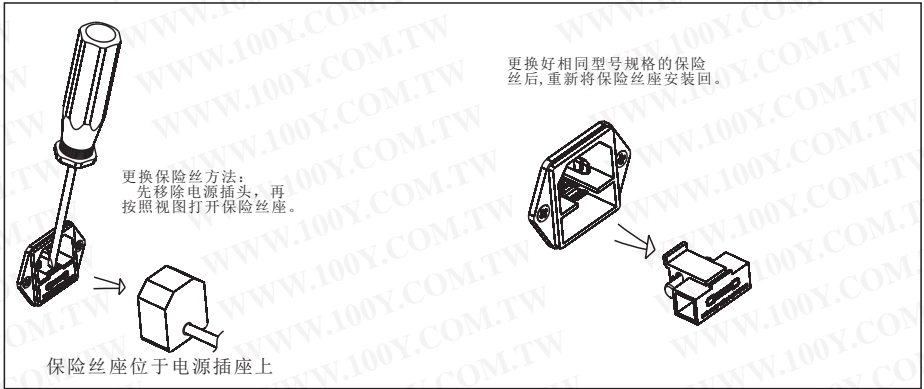
六、维护

- 1、清洁前请先把电源插头拔除。
- 2、以中性洗涤剂和清水沾湿柔软的布擦拭仪器，不要将清洁剂直接喷洒在仪器上。
- 3、不要使用含碳氢化合物、氯化物或类似的溶剂，亦不可使用含研磨成分的清洁剂。

- 3、不要使用含碳氢化合物、氯化物或类似的溶剂，亦不可使用含研磨成分的清洁剂。

七、保险丝更换

如果保险丝烧断，稳压电源将停止工作，除了发生问题保险丝座不要打开，要找出并纠正保险丝烧断的原因，然后再使用相同值的保险丝替换。



八、装箱清单

- 1、整机一台；
- 2、电源线一根；
- 3、使用说明书一份；
- 4、产品合格证一份。

勝特力材料 886-3-5753170
勝特力电子(上海) 86-21-34970699
勝特力电子(深圳) 86-755-83298787
[Http://www.100y.com.tw](http://www.100y.com.tw)

产品保修说明

- 1、本产品自购买日起一年内享有免费维修服务。下列情况除外：
 - a、未能出示本产品保修卡；
 - b、非正常使用下所产生之故障，如人为操作不当及对器件作出不当修理、改造或调整；
 - c、消耗性材料不在保修范围内；
 - d、属天然不可抗拒之灾害，如水灾、火灾、地震等；
- 2、超过保修期的维修收取维修费，因维护而产生的费用用户自理；
- 3、为了您的利益，请妥善保管本保修卡及发票。