



# 150W单组输出有PFC功能开关电源 HRPG-150系列



## ■ 特性:

- 国际通用全范围交流输入
- 具有主动式PFC功能,PF>0.95
- 效率可高达88%
- 能承受300VAC浪涌输入5秒
- 保护种类: 短路/过负载/过电压/过温度
- 自然风冷
- 具有恒流限制电路
- 高度低,仅38mm
- 具有遥控开关
- 5V@0.3A待机
- 具有遥感功能
- 空载消耗<0.5W(备注6)
- 5年保固

**胜特力材料 886-3-5753170**  
**胜特力电子(上海) 86-21-34970699**  
**胜特力电子(深圳) 86-755-83298787**  
[Http://www.100y.com.tw](http://www.100y.com.tw)



## 电气规格

型号	HRPG-150-3.3	HRPG-150-5	HRPG-150-7.5	HRPG-150-12	HRPG-150-15	HRPG-150-24	HRPG-150-36	HRPG-150-48	
输出	直流电压	3.3V	5V	7.5V	12V	15V	24V	36V	48V
	额定电流	30A	26A	20A	13A	10A	6.5A	4.3A	3.3A
	电流范围	0~30A	0~26A	0~20A	0~13A	0~10A	0~6.5A	0~4.3A	0~3.3A
	额定功率	99W	130W	150W	156W	150W	156W	154.8W	158.4W
	纹波与噪声 (最大)备注2	80mVp-p	80mVp-p	100mVp-p	120mVp-p	150mVp-p	150mVp-p	200mVp-p	240mVp-p
	电压调整范围	2.8~3.8V	4.3~5.8V	6.8~9V	10.2~13.8V	13.5~18V	21.6~28.8V	28.8~39.6V	40.8~55.2V
	电压精度 备注3	±2.5%	±2.5%	±2.5%	±1.5%	±1.5%	±1.5%	±1.5%	±1.5%
	线性调整率	±0.5%	±0.5%	±0.5%	±0.3%	±0.3%	±0.2%	±0.2%	±0.2%
	负载调整率	±1.0%	±1.0%	±1.0%	±0.5%	±0.5%	±0.5%	±0.5%	±0.5%
	启动、上升时间	3000ms, 50ms/230VAC 3000ms, 50ms/115VAC(满载时)							
保持时间(Typ.)	16ms/230VAC 16ms/115VAC(满载时)								
输入	电压范围 备注5	85~264VAC或120~370VDC							
	频率范围	47~63Hz							
	功率因数(Typ.)	PF>0.95/230VAC				PF>0.99/115VAC(满载时)			
	效率(Typ.)	78.5%	84%	86%	87%	87%	87%	88%	88%
	交流电流(Typ.)	2.3A/115VAC		1.3A/230VAC					
	浪涌电流(Typ.)	35A/115VAC		70A/230VAC					
	漏电流	<1mA/240VAC							
保护	过负载	额定输出功率的105%~135% 保护模式:恒流限制,负载异常条件移除后可自动恢复							
	过电压	3.96~4.62V   6~7V	9.4~10.9V	14.4~16.8V	18.8~21.8V	30~34.8V	41.4~48.6V	57.6~67.2V	
	过温度(可选)	95°C(3.3V~7.5V); 85°C(12V~48V) (TSW1: 在功率晶体管Q1的散热器上检测) 105°C(3.3V~7.5V); 100°C(12V~48V) (TSW2: 在功率晶体管HS4的散热器上检测) 保护模式:关闭输出, 温度下降后可自动恢复							
功能	待机	5V待机: 5V@0.3A; 容差:±5%; 纹波: 50mVp-p(最大)							
	遥控	RC+ / RC-: 4~10V或开路=启动; 0~0.8V或开路=关闭							
环境	工作温度	-30~+70°C (请参考负载减额曲线)							
	工作湿度	20~90% RH, 无冷凝							
	储存温度、湿度	-40~+85°C, 10~95% RH							
	温度系数	±0.04%/°C (0~50°C)							
	耐振动	10~500Hz, 5G 10分钟/周期, X、Y、Z各60分钟							
安规和电磁兼容 (备注4)	安全规范	UL60950-1, TUV EN60950-1认证通过							
	耐压	I/P-O/P: 3KVAC I/P-FG: 1.5KVAC O/P-FG: 0.5KVAC							
	绝缘阻抗	I/P-O/P, I/P-FG, O/P-FG: 100M Ohms/500VDC/25°C/70% RH							
	电磁干扰	符合EN55022 (CISPR22) Class B							
	谐波电流	符合EN61000-3-2, -3							
	电磁耐受	符合EN61000-4-2, 3, 4, 5, 6, 8, 11, ENV50204, EN55024, EN61000-6-2, A级重工业标准							
其它	MTBF	≥213.4K hrs. MIL-HDBK-217F (25°C)							
	尺寸	159*97*38mm (L*W*H)							
	包装	0.63Kg; 24pcs/16Kg/0.76CUFT							
备注	1. 如未特别说明, 所有规格参数均在输入为230VAC、额定负载、25°C环境温度下进行量测。 2. 纹波和噪声测量方法: 使用一条12"双绞线, 同时终端要并联0.1uF和47uF的电容, 在20MHZ带宽下进行量测。 3. 精度: 包含设定误差、线性调整率和负载调整率。 4. 电源应视为系统内元件的一部分, 需结合终端设备进行电磁兼容相关确认。 5. 低输入电压情况下需减额输出, 具体请参考减额曲线图。 6. 当RC- & RC+ (CN100 pin5,6) 0~8V或短路时, 空载消耗<0.5W。								



# 150W单组输出有PFC功能开关电源 HRPG-150系列

## ■ 机构尺寸

机壳型号:9011 单位:mm

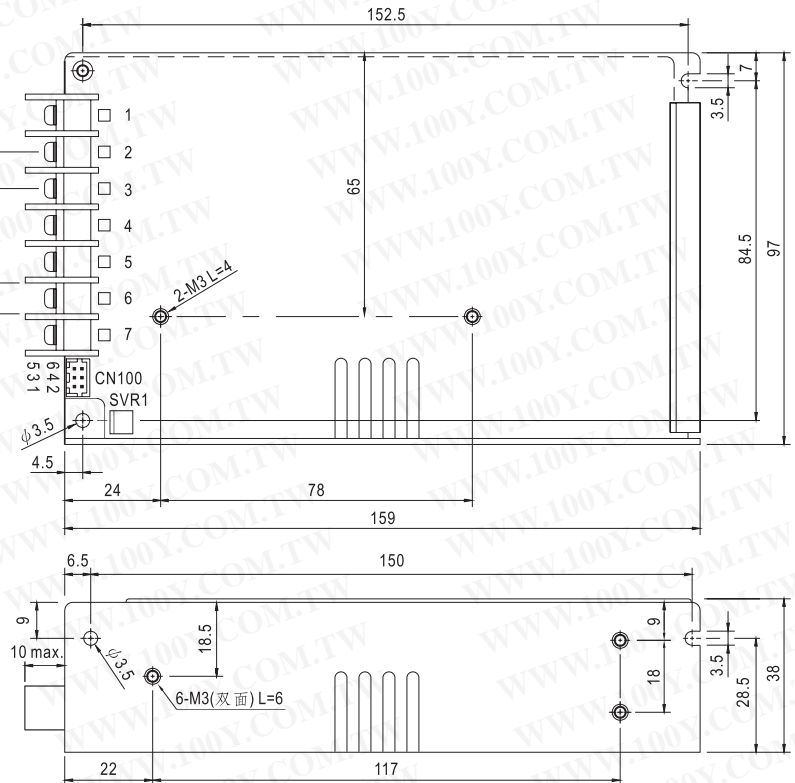
**勝特力材料 886-3-5753170**  
**勝特力电子(上海) 86-21-34970699**  
**勝特力电子(深圳) 86-755-83298787**  
[Http://www.100y.com.tw](http://www.100y.com.tw)

### 端子台脚位定义

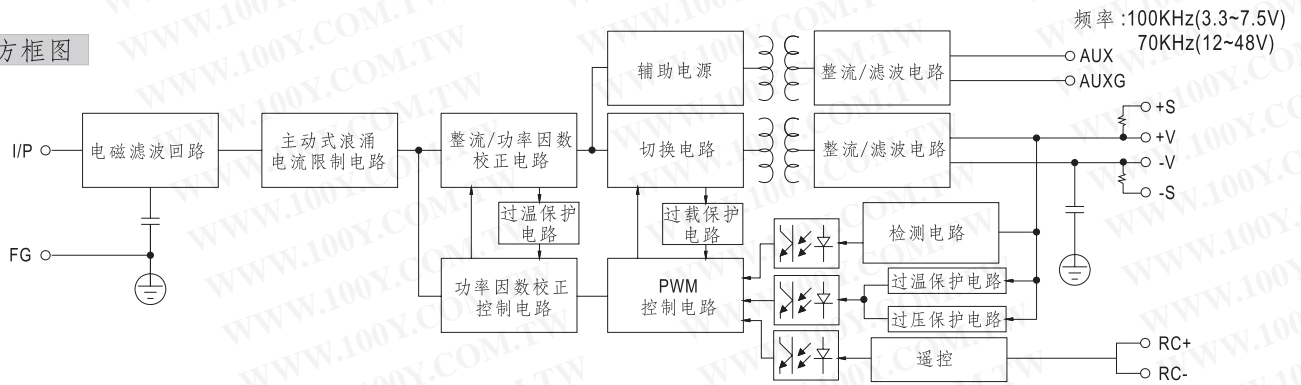
引脚编号	引脚功能	引脚编号	引脚功能
1	AC/L	4,5	DC OUTPUT -V
2	AC/N	6,7	DC OUTPUT +V
3	FG 地		

连接器CN100脚位分布: HRS DF11-6DP-2DS或同等级品

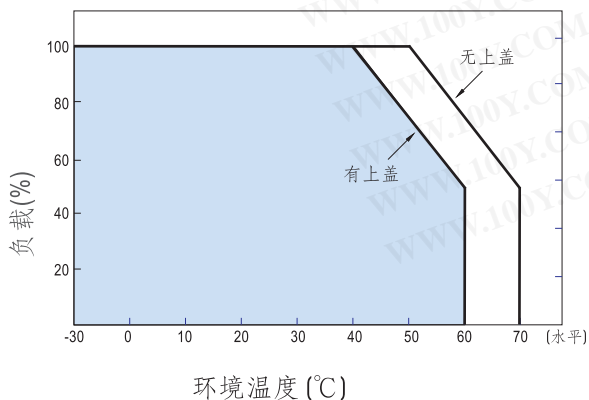
引脚编号	引脚功能	对应连接器	端子
1	-S	HRS DF11-6DS 或同等级品	HRS DF11-**SC 或同等级品
2	+S		
3	AUXG		
4	AUX		
5	RC-		
6	RC+		



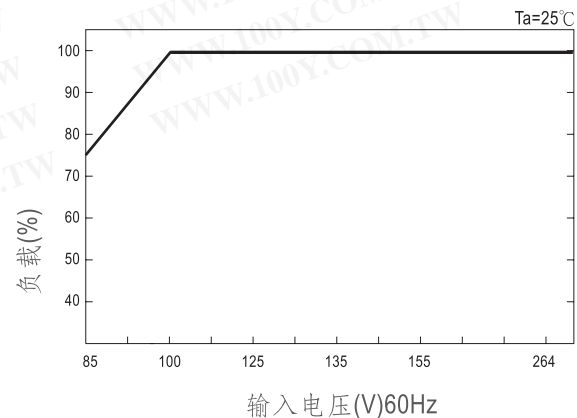
## ■ 方框图



## ■ 负载减额曲线



## ■ 静态特性曲线



## ■ CN100的功能描述

Pin脚编号	功能	描述
1	-S	感应信号-, -S连到负载的负端, +S, -S应使用绞线以最大程度减小杂讯的影响, 最大线压降可补偿到0.5V.
2	+S	感应信号+, +S连到负载的正端, +S, -S应使用绞线以最大程度减小杂讯的影响, 最大线压降可补偿到0.5V.
3	AUXG	辅助输出电压GND, 该信号回路与主输出(+V&-V)是隔离的
4	AUX	对pin3的辅助输出电压为4.75~5.25V, 最大负载电流是0.3A. 该输出端接有冗余二极管, 且不受ON/OFF信号控制
5	RC-	遥控地
6	RC+	由电子开关或pin5(RC-)的干触点打开或关闭电源. 短路: 电源开机, 开路: 电源关机

## ■ 功能手册

### 1. 遥控

PSU可以利用遥控功能进行开/关控制

RC-(pin5)和RC+(pin6)之间	输出状态
开关关闭(短路)	关
开关打开(开路)	开

**勝特力材料 886-3-5753170**  
**勝特力电子(上海) 86-21-34970699**  
**勝特力电子(深圳) 86-755-83298787**  
[Http://www.100y.com.tw](http://www.100y.com.tw)

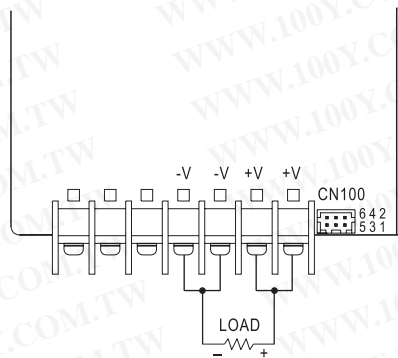
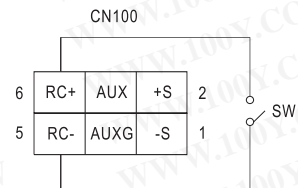


图1.1



### 2. 遥感

遥感对负载线压降补偿最大为0.5V

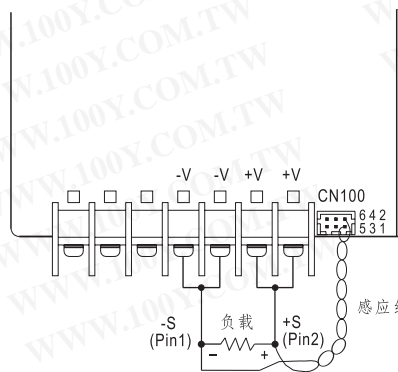


图2.1

