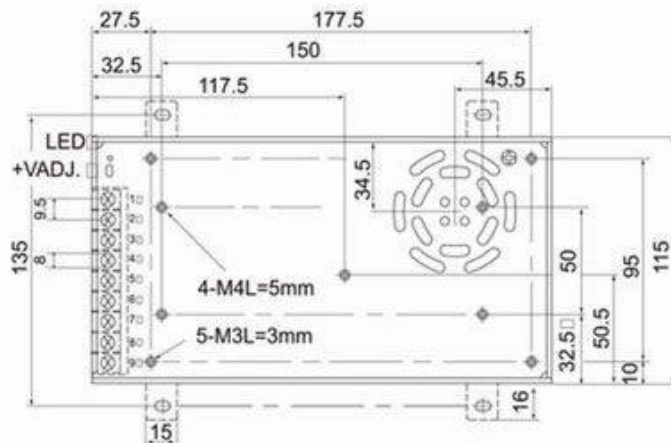


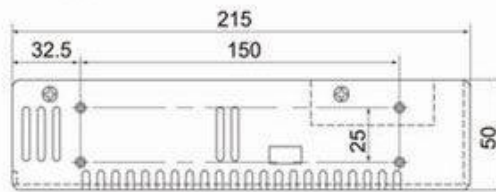
HJS-480-0-120V/4A-雙數顯規格書

■ 机构尺寸 单位:mm

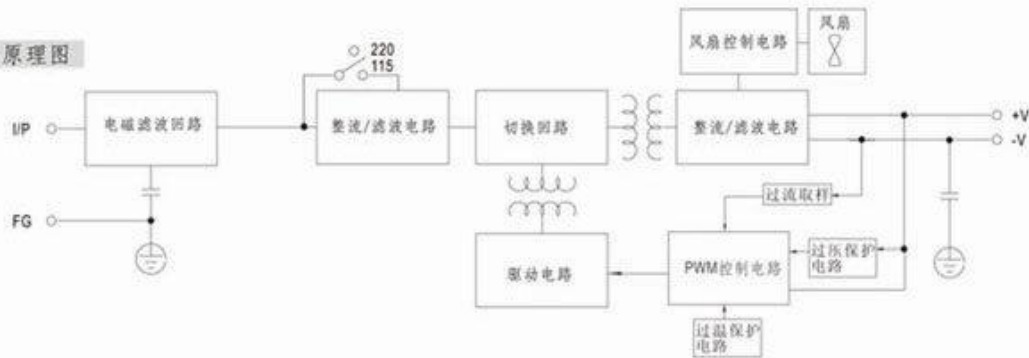


端子Pin脚分配

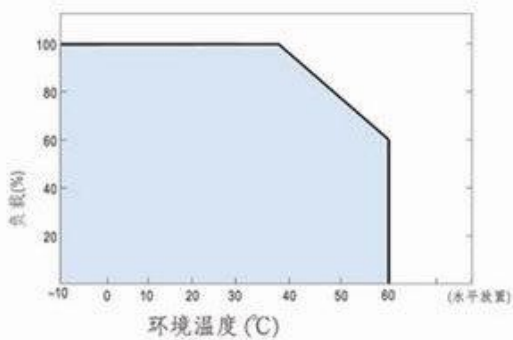
Pin脚编号	分配	Pin脚编号	分配
9	AC/L	4~6	DC OUTPUT -V
8	AC/N	1~3	DC OUTPUT +V
7	FG		



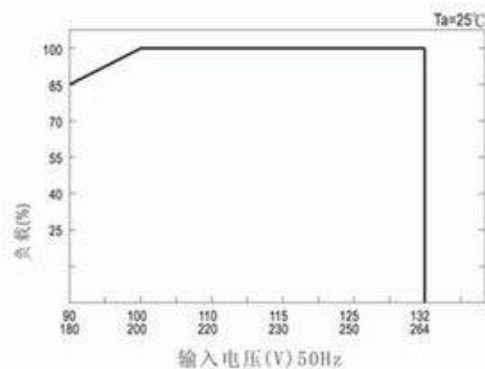
■ 原理图



■ 负载减额曲线



■ 静态特性曲线



端子说明及接线方法

胜特力電材超市-龍山店 886-3-5773766
 胜特力電材超市-光復店 886-3-5729570
 胜特力电子(上海) 86-21-34970699
 胜特力电子(深圳) 86-755-83298787
<http://www.100y.com.tw>

L、N 交流输入端

FG 接地标记

V+ 直流输出正端

V- 直流输出负端

ADJ 可调电位器 微调输出直流电压

●全电压输入

●小型化

●保护功能 短路/过载/过压

●满载老化测试

输入电压&频率范围-----110V/220VAC/47~63Hz

启动冲击电流-----20A@120VAC (冷启动)

输出调节范围-----± (额定输出电压)

过载保护-----105%~200% (额定负载), 自恢复

过压保护-----115%~135% (额定输出电压)

短路保护-----自恢复

输出启动时间-----≤2S@120VAC ≤1.0S@230VAC

输出保持时间-----≥10mS@120VAC, ≥20mS@230VAC

绝缘强度-----输入--输出: AC1500V, 1min

输入--机壳: AC1500V, 1min

输出--机壳: DC500V, 1min

工作环境----- -10℃~50℃; 20%~90%RH (无凝露)

安全标准-----设计参考 EN/UL60950

电磁兼容标准-----设计参考 EN55022 Class B;

EN61000-4-2/-3/-4/-5/-6/-11

勝特力電材超市-龍山店 886-3-5773766
勝特力電材超市-光復店 886-3-5729570
勝特力电子(上海) 86-21-34970699
勝特力电子(深圳) 86-755-83298787
<http://www.100y.com.tw>