

C3 系列-AC 轉 DC 單輸出定電流供給器 (LED 專用定電流源 20mA)

一·簡介

C3 系列是一個 AC 電源輸入單輸出定電流供給器；專為 LED 設計的電源。它是一個完整的定電流源，不需要加裝其他元件，即可直接驅動 LED。具有體積小、重量輕、效率高、防潮、堅固、防突波、輸出過電壓自動斷電裝置、價格便宜。

二·特性

- 1· 有 AC110V 及 AC220V 兩個系列；每個系列又分為 A 型及 B 型兩個規格；A 型為輸出電壓 0V~35V，輸出電流固定為 20mA；B 型為輸出電壓 0V~70V，輸出電流固定為 20mA；輸出電壓大小隨負載自動調整。
- 2· 請特別注意！輸入與輸出沒有隔離，因此使用者的產品必須做妥善的絕緣處理，避免觸電的危險。
- 3· 具有輸出過電壓自動斷電裝置；當輸出電壓超過限定值時，輸出會自動斷電。若要恢復供電，只需將輸入電源切斷 10 秒以上，再接上輸入電源即可。
- 4· 整個定電流源裝入塑膠外殼裡再用環氧樹脂密封，因此具有高絕緣性及防潮性。
- 5· 輸出電流有低頻漣波；漣波頻率為輸入電源頻率的兩倍。
- 6· 輸出電流的大小會隨輸入電壓變動而變動；當輸入電壓增加時輸出電流也會增加。
- 7· 輸出電流的大小會隨輸入電壓頻率變動而變動；當輸入電壓頻率增加時輸出電流也會增加；輸入電壓頻率增加 10%時輸出電流也會增加約 10%。
- 8· 輸出電流的大小會隨輸出電壓變動而變動；當輸出電壓減少時輸出電流會增加。
- 9· 總重量約 15g(輸入線長 10cm，輸出線長 10cm)。

三·注意事項

- 1· 輸出不可以不接負載，當輸出是空負載時，輸出會自動斷電。因此安裝時要先接好負載再插電，否則輸出會自動斷電。
- 2· 浸過水請勿使用，以免發生觸電或爆裂。
- 3· 使用時周邊不可有易燃性物質或氣體。
- 4· 外殼破損或外觀變形時請勿使用。
- 5· 注意輸入電壓，請勿接錯電源，以免發生燒毀。
- 6· 請勿在陽光直接照射下使用，會縮短使用壽命。
- 7· 請勿在電源品質不良的環境下使用，會縮短使用壽命。

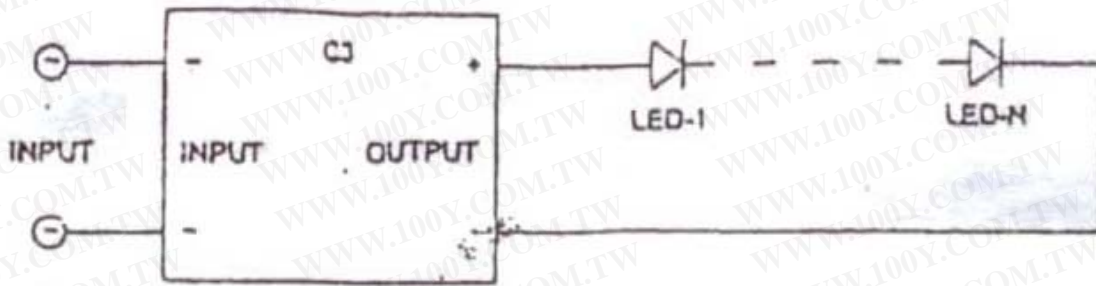
勝特力材料 886-3-5753170
勝特力电子(上海) 86-21-34970699
勝特力电子(深圳) 86-755-83298787
[Http://www.100y.com.tw](http://www.100y.com.tw)

四·現有標準規格如下

型號	輸入電壓	輸出電壓	平均輸出電流(當輸出電壓)	最大輸出功率
C3-11A	AC110V	DC0V~DC35V	20mA(35V)	0.7W
C3-11B	AC110V	DC0V~DC70V	20mA(70V)	1.4W
C3-22A	AC220V	DC0V~DC35V	20mA(35V)	0.7W
C3-22B	AC220V	DC0V~DC70V	20mA(70V)	1.4W

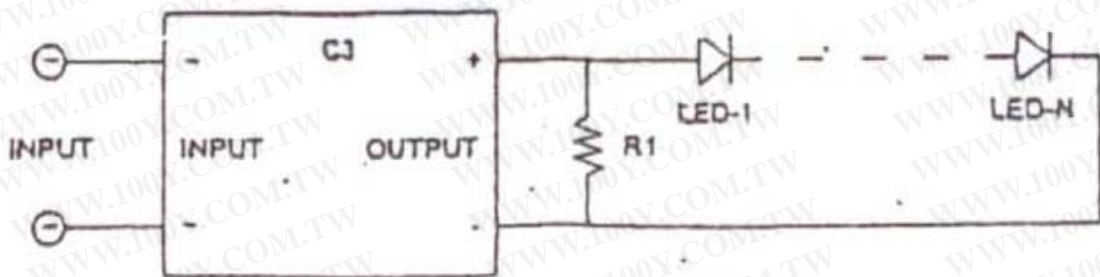
五·範例

C3 是一個完整的定電流源，不需要加裝其他元件，即可直接驅動 LED；如範例圖-1；此時 LED 會流過 C3 的總輸出電流，而 C3 的輸出電壓會隨串聯 LED 的總順向電壓值自動調整。可以串聯一個至數個 LED；串聯 LED 的總順向電壓值不得高於 C3 的最高輸出電壓值。例如 C3-11A 及 C3-22A 的最高輸出電壓值=35V，最多可以串聯 16 個紅色或黃色 LED；或最多可以串聯 10 個綠色或藍色或白色 LED。C3-11B 及 C3-22B 的最高輸出電壓值=70V，最多可以串聯 32 個紅色或黃色 LED；或最多可以串聯 20 個綠色或藍色或白色 LED。也可以混合多種顏色 LED 串聯。



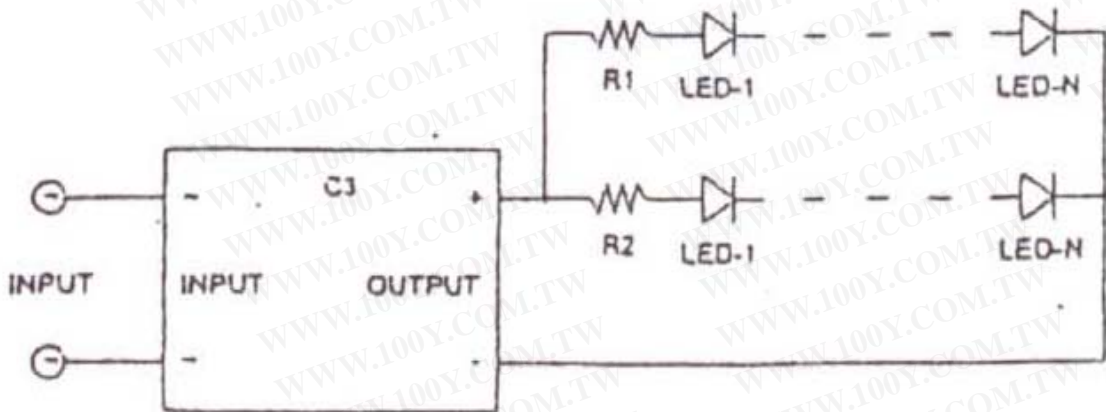
範例圖-1

如果不希望 LED 流過 C3 全部的輸出電流，可以加裝一個電阻做分流，如範例圖-2。分流電阻 $R1 = C3$ 的輸出電壓(V) / 想分流的電流值(A)



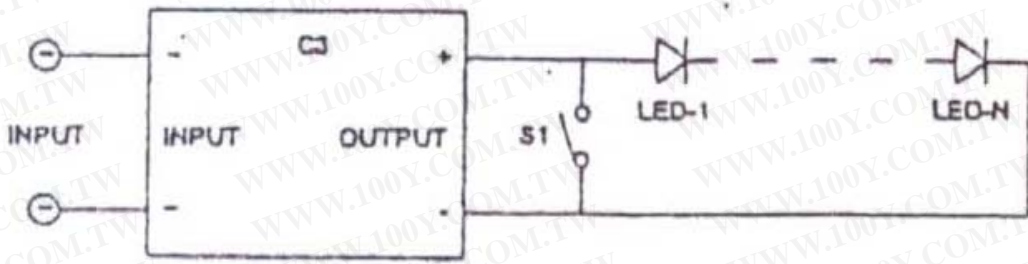
範例圖-2

也可以將 LED 接成兩串，但每串 LED 的數量及種類必須一樣；每一串 LED 前接一個電阻作平衡電流，每一串 LED 得到的電流等於 C3 總輸出電流的一半；如範例圖-3。平衡電阻 $R1 = R2 =$ 串聯 LED 的總電壓值(V) X 10



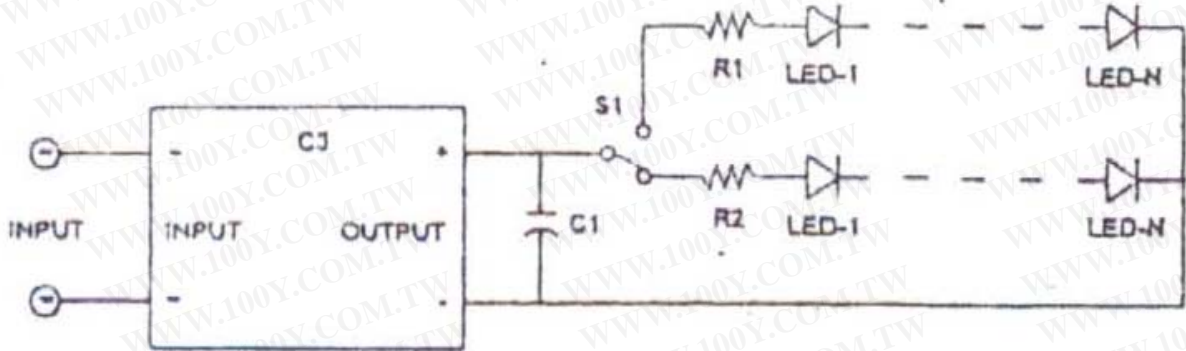
範例圖-3

如範例圖-4，控制開關 S1 的開與關，來切換 LED 的亮與暗：如警示燈。



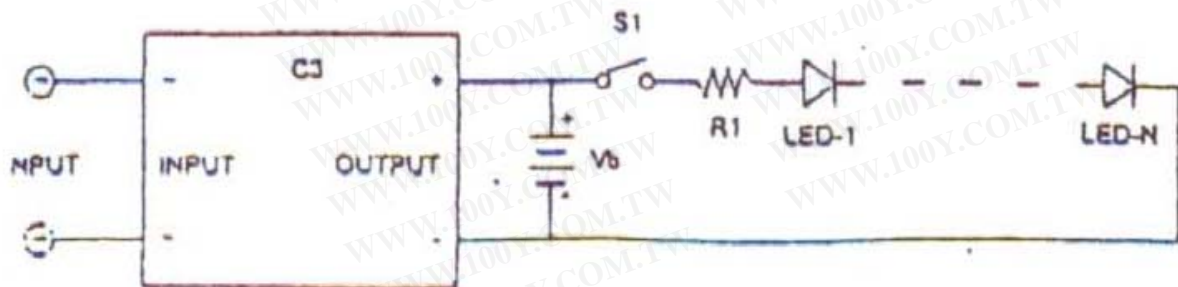
範例圖-4

如範例圖-5，控制切換開關 S1 來切換那一串 LED 亮，那一串 LED 暗：如紅綠燈。C1 電解電容器至少大於 470 μ F。



範例圖-5

如範例圖-6，使用 C1 對電池作慢速充電，然後控制開關 S1 來切換 LED 的亮與暗：如緊急照明燈，有充電裝置的照明燈，閃光燈等。



範例圖-6

C3-11A 規格表

- 1.輸入電壓：AC110V±15%
- 2.輸入電流(輸入電壓=AC110V/60Hz，輸出電壓=35V)：0.03A
- 3.輸入電壓頻率：47Hz~63Hz
- 4.輸出電壓(隨負載變動而自動調整)：DC0V~DC35V
- 5.輸出平均電流(輸入電壓=AC110V/60Hz，輸出電壓=DC35V)：DC20mA±10%
- 6.最大輸出平均功率：0.7W
- 7.效率(輸入電壓=AC110V/60Hz，輸出電壓=DC35V)：85%
- 8.工作環境溫度：-20°C~+60°C
- 9.儲存溫度：-20°C~+90°C
- 10.有輸出過電壓自動斷電裝置；當輸出電壓超過 DC45V 以上時，輸出會自動斷電。若要恢復供電，必需將輸入電源切斷 10 秒以上，再接上輸入電源即可。
- 11.輸入線：UL2468 白色雙並線 22AWG
()標準長 10cm，線尾剝線鍍錫
()指定長 cm，線尾剝線鍍錫
- 12.輸出線：UL2468 紅黑雙並線 22AWG
()標準長 10cm，線尾剝線鍍錫，紅色線為正
()指定長 cm，線尾剝線鍍錫，紅色線為正
- 13.當輸出平均電壓低於 35V 時，輸出平均電流會增加。
輸出平均電流約=(20mA+ 0.2(35-輸出平均電壓)mA)±10%

勝特力材料 886-3-5753170
勝特力电子(上海) 86-21-34970699
勝特力电子(深圳) 86-755-83298787
[Http://www.100y.com.tw](http://www.100y.com.tw)

C3-11B 規格表

- 1.輸入電壓：AC110V±15%
- 2.輸入電流(輸入電壓=AC110V/60Hz，輸出電壓=70V)：0.03A
- 3.輸入電壓頻率：47Hz~63Hz
- 4.輸出電壓(隨負載變動而自動調整)：DC0V~DC70V
- 5.輸出平均電流(輸入電壓=AC110V/60Hz，輸出電壓=DC70V)：DC20mA±10%
- 6.最大輸出平均功率：1.4W
- 7.效率(輸入電壓=AC110V/60Hz，輸出電壓=DC70V)：85%
- 8.工作環境溫度：-20°C~+60°C
- 9.儲存溫度：-20°C~+90°C
- 10.有輸出過電壓自動斷電裝置；當輸出電壓超過 DC90V 以上時，輸出會自動斷電。若要恢復供電，必需將輸入電源切斷 10 秒以上，再接上輸入電源即可。
- 11.輸入線：UL2468 白色雙並線 22AWG
()標準長 10cm，線尾剝線鍍錫
()指定長 cm，線尾剝線鍍錫
- 12.輸出線：UL2468 紅黑雙並線 22AWG
()標準長 10cm，線尾剝線鍍錫，紅色線為正
()指定長 cm，線尾剝線鍍錫，紅色線為正
- 13.當輸出平均電壓低於 70V 時，輸出平均電流會增加。
輸出平均電流=(20mA+0.25(70-輸出平均電壓)mA)±10%

C3-22A 規格表

- 1.輸入電壓：AC220V±15%
- 2.輸入電流(輸入電壓=AC220V/50Hz，輸出電壓=35V)：0.03A
- 3.輸入電壓頻率：47Hz~63Hz
- 4.輸出電壓(隨負載變動而自動調整)：DC0V~DC35V
- 5.輸出平均電流(輸入電壓=AC220V/50Hz，輸出電壓=DC35V)：DC20mA±10%
- 6.最大輸出平均功率：0.7W
- 7.效率(輸入電壓=AC220V/50Hz，輸出電壓=DC35V)：85%
- 8.工作環境溫度：-20°C~+60°C
- 9.儲存溫度：-20°C~+90°C
- 10.有輸出過電壓自動斷電裝置；當輸出電壓超過 DC45V 以上時，輸出會自動斷電。若要恢復供電，必需將輸入電源切斷 10 秒以上，再接上輸入電源即可。
- 11.輸入線：UL2468 白色雙並線 22AWG
()標準長 10cm，線尾剝線鍍錫
()指定長 cm，線尾剝線鍍錫
- 12.輸出線：UL2468 紅黑雙並線 22AWG
()標準長 10cm，線尾剝線鍍錫，紅色線為正
()指定長 cm，線尾剝線鍍錫，紅色線為正
- 13.當輸出平均電壓低於 35V 時，輸出平均電流會增加。
輸出平均電流=(20mA+0.09(35-輸出平均電壓)mA)±10%

勝特力材料 886-3-5753170
勝特力电子(上海) 86-21-34970699
勝特力电子(深圳) 86-755-83298787
[Http://www.100y.com.tw](http://www.100y.com.tw)

C3-22B 規格表

- 1.輸入電壓：AC220V±15%
- 2.輸入電流(輸入電壓=AC220V/50Hz，輸出電壓=70V)：0.03A
- 3.輸入電壓頻率：47Hz~63Hz
- 4.輸出電壓(隨負載變動而自動調整)：DC0V~DC70V
- 5.輸出平均電流(輸入電壓=AC220V/50Hz，輸出電壓=DC70V)：DC20mA±10%
- 6.最大輸出平均功率：1.4W
- 7.效率(輸入電壓=AC220V/50Hz，輸出電壓=DC70V)：85%
- 8.工作環境溫度：-20°C~+60°C
- 9.儲存溫度：-20°C~+90°C
- 10.有輸出過電壓自動斷電裝置；當輸出電壓超過 DC90V 以上時，輸出會自動斷電。若要恢復供電，必需將輸入電源切斷 10 秒以上，再接上輸入電源即可。
- 11.輸入線：UL2468 白色雙並線 22AWG
()標準長 10cm，線尾剝線鍍錫
()指定長 cm，線尾剝線鍍錫
- 12.輸出線：UL2468 紅黑雙並線 22AWG
()標準長 10cm，線尾剝線鍍錫，紅色線為正
()指定長 cm，線尾剝線鍍錫，紅色線為正
- 13.當輸出平均電壓低於 70V 時，輸出平均電流會增加。
輸出平均電流=(20mA+0.096(70-輸出平均電壓)mA)±10%