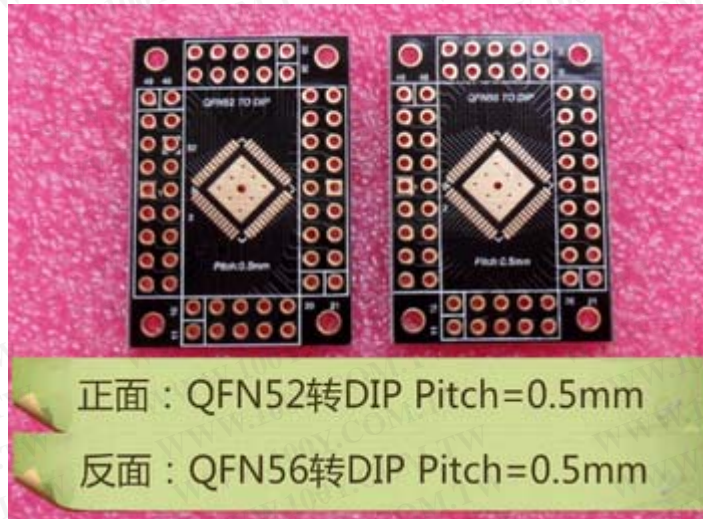


QFN-52-56-0.5mm

轉接板 QFN52/QFN56 轉 DIP P:0.5mm (焊盤沉金)

勝特力材料 886-3-5753170
勝特力电子(上海) 86-21-34970699
勝特力电子(深圳) 86-755-83298787
[Http://www.100y.com.tw](http://www.100y.com.tw)



產品說明

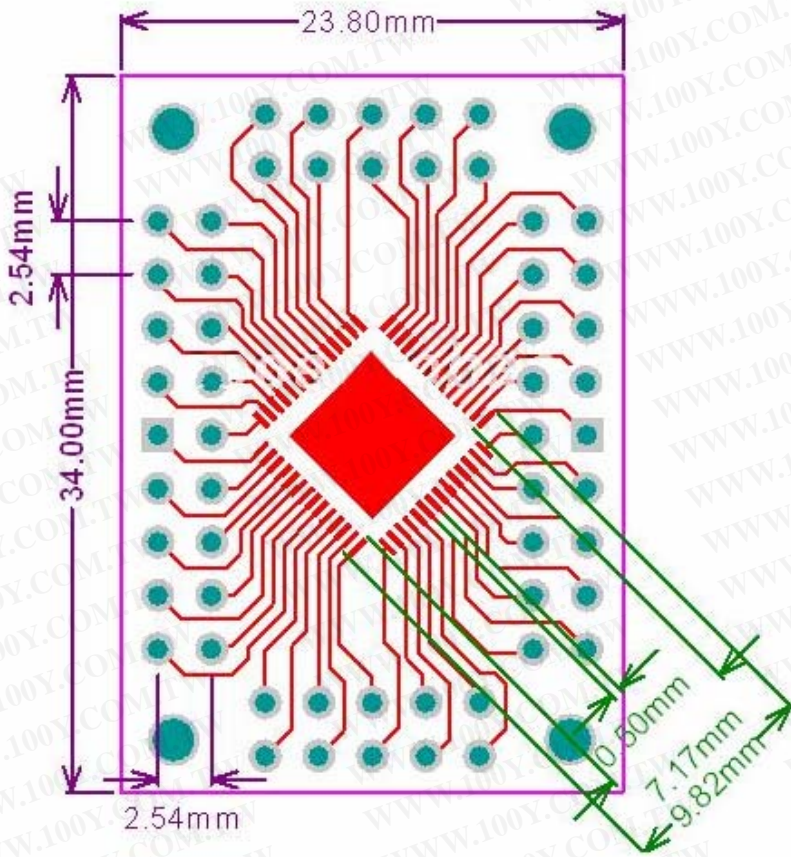
- 1 板層：2層板（又稱雙面板或雙層板）正面：QFN52 轉 DIP Pitch：0.5mm ， 反面：QFN56 轉 DIP Body:9X9mm Pitch:0.5mm
- 2 板材：FR4 板材（採用 KB 公司軍工級 A 級環保板材，軍工品質）該板材的絕緣性，板材的均勻性，銅皮跟板材基材的可靠性並且銅皮不易縮水，板材的阻抗穩定性
- 3 板厚：1.6mm 超厚不易變形
- 4 板色：黑油阻焊層與晶片（IC）封裝同顏色更接近晶片封裝
- 5 焊盤：採用化學沉金工藝（即焊盤表面鍍金）焊盤與 IC 引腳接觸電阻更小、焊點更牢靠、美觀、防腐蝕、抗氧化、無鉛更環保

【用途】：本轉接板適用於以下“貼片晶片封裝”轉成插件

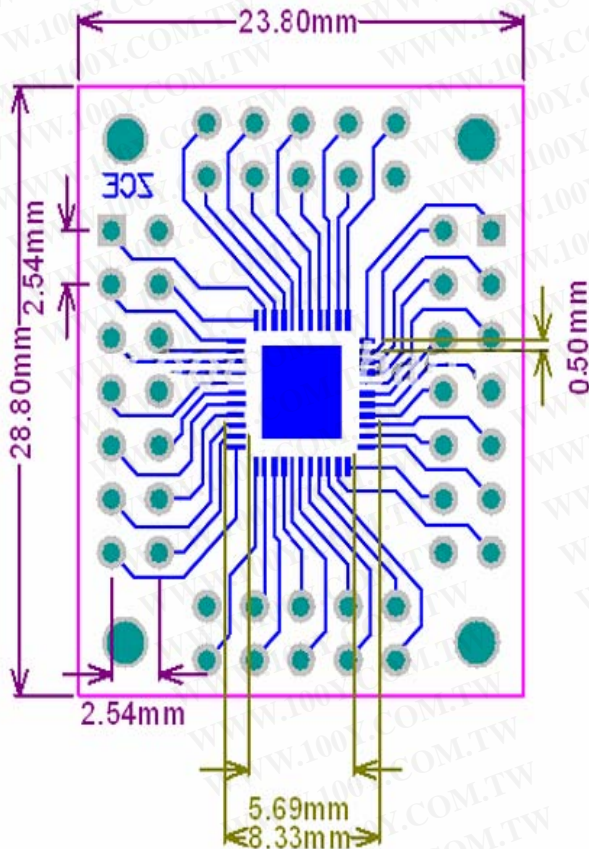
QFN52 轉 DIP 尺寸：Body: Pitch：0.5mm 即：焊盤間距離（引腳間距） <焊接位置：轉接板正面>

QFN56 轉 DIP 尺寸：Body: Pitch：0.5mm 即：焊盤間距離（引腳間距） <焊接位置：轉接板反面>

<正面> : QFN52 焊盘间距 Pitch : 0.5mm DIP : 2.54mm



<背面> : QFN56 尺寸 Body : 焊盘间距 Pitch : 0.5mm DIP : 2.54mm



勝特力材料 886-3-5753170
勝特力电子(上海) 86-21-34970699
勝特力电子(深圳) 86-755-83298787
[Http://www.100y.com.tw](http://www.100y.com.tw)