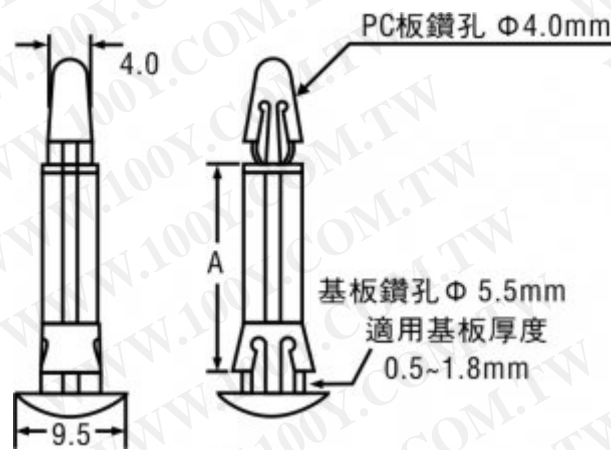


材質：UL 合格之 NYLON 66（本色），防火 等級 94V-2。

用法：先將基板鑽孔 $\Phi 5.5\text{mm}$ ，再將隔離 柱由底面往上推入固定後，再把 PC 板固定即可。

特點：無需工具，即可固定 PC 板；更換或 維修 PC 板時，拆卸容易。



PC 板平底隔離柱工程圖

單位：mm

型號 Item No.	間距 A	包裝 Packing
RS-3	3.5	1000PCS
RS-5	5.0	
RS-6	6.4	
RS-8	8.0	
RS-10	9.6	
RS-12	12.0	
RS-14	14.0	
RS-16	16.0	
RS-18	18.0	

PC 板平底隔離柱產品規格圖