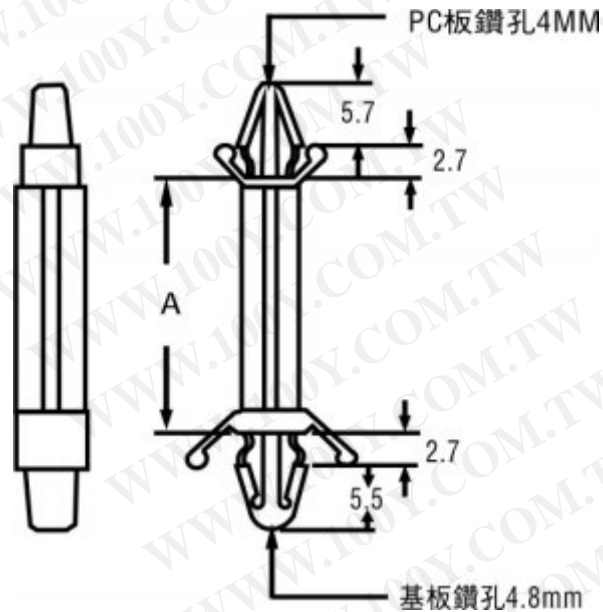


PC 板隔離柱 CS 系列是屬隔離柱中的 PC 板隔離柱系列，主要應用於電子、電腦 PC 板之墊高、隔離、固定用。

材質：UL 合格之 NYLON 66（本色），防火等級 94V-2

用法：使用時先將基板鑽孔 4.8mm 後將隔離柱固定，再將 PC 板套入即可。

特點：無需工具，即可固定 PC 板；更換或維修 PC 板時，拆卸容易。



PC 板隔離柱雙側型工程圖

單位：mm

型號 Item No.	間距 A	包裝 Packing
CS-5	4.8	1000PCS
CS-6	6.4	
CS-10	9.5	
CS-12	12.7	
CS-16	15.9	
CS-19	19.0	
CS-22	22.0	