

賽威樂 雙夾式 SMD 元件拆焊烙鐵

236/TWZ60

特點

搭配137ESD數字顯示溫度，焊接品質容易控制。

採用日本原裝進口陶瓷發熱體，加溫速度快，熱補償迅速。

提供多種拆焊頭，可供各種不同尺寸元件使用。

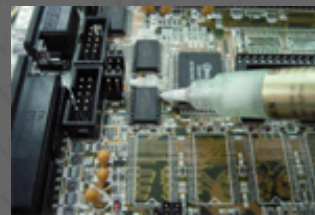
本系列產品提供兩種選擇，選擇236時可直接接AC電源使用，若已有本公司出產之136ESD或137ESD控溫烙鐵可選擇TWZ60，接上後可做溫度控制。

全新設計，重量輕，長時間操作不易疲倦。可快速拆換，拆焊頭。

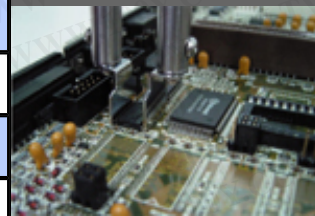


規格表

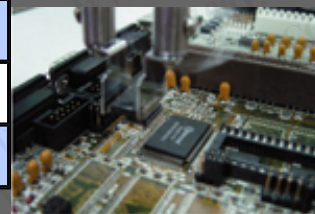
型號	236	TWZ60
輸出電壓	110V 或 220V	24VAC
發熱體功率	30Wx2	50Wx2
溫度範圍	480	100 -450
標準拆焊頭	2mm	2mm
長度	20cm	
重量	200g	



1.加助焊劑。



2.加熱，需等待5~10秒鐘，視元件大小而定。

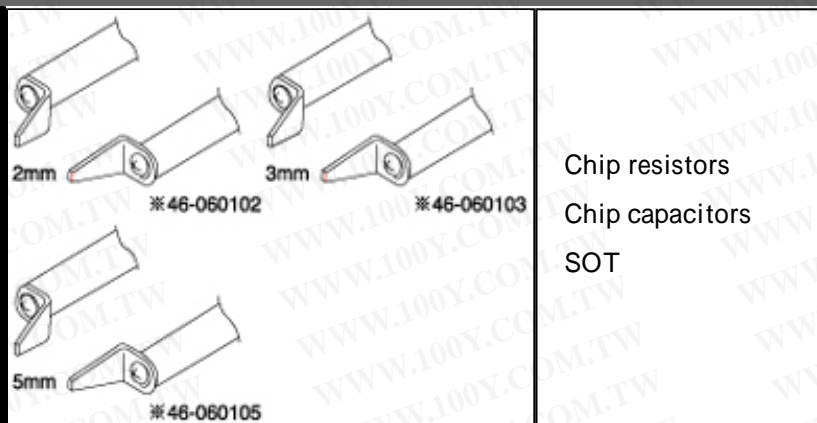


3.將元件輕往上提。

236/TWZ60拆焊尺寸圖

TIP TYPES	SUITABLE COMPONENTS

勝特力材料 886-3-5753170
 勝特力电子(上海) 86-21-54151736
 勝特力电子(深圳) 86-755-83298787
[Http://www.100y.com.tw](http://www.100y.com.tw)



Chip resistors
Chip capacitors
SOT

TIP TYPES	SUITABLE COMPONENTS
<p>10mm 46-060110 30mm 46-060130</p> <p>15mm 46-060115 20mm 46-060120</p>	<p>Flat pack IC's Small outlet 8-24 pins Flat package tunnel types Dip IC's</p>

Copyright © 2005 xytronic, Inc. All Rights Reserved.

勝特力材料 886-3-5753170
 勝特力电子(上海) 86-21-54151736
 勝特力电子(深圳) 86-755-83298787
[Http://www.100y.com.tw](http://www.100y.com.tw)