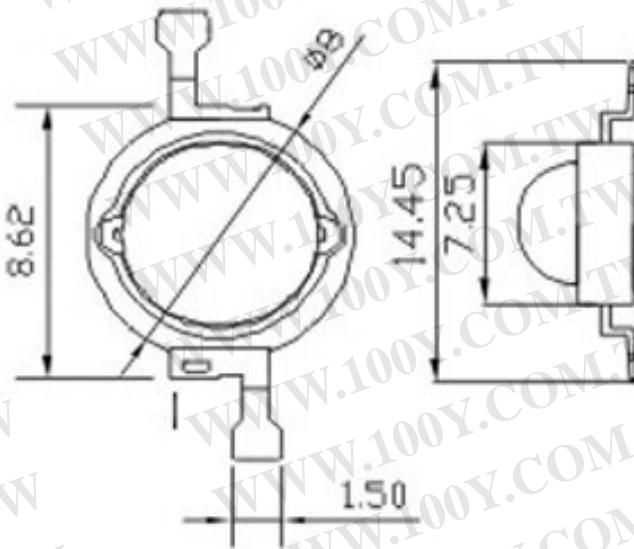


勝特力材料 886-3-5753170
勝特力电子(上海) 86-21-34970699
勝特力电子(深圳) 86-755-83298787
[Http://www.100y.com.tw](http://www.100y.com.tw)

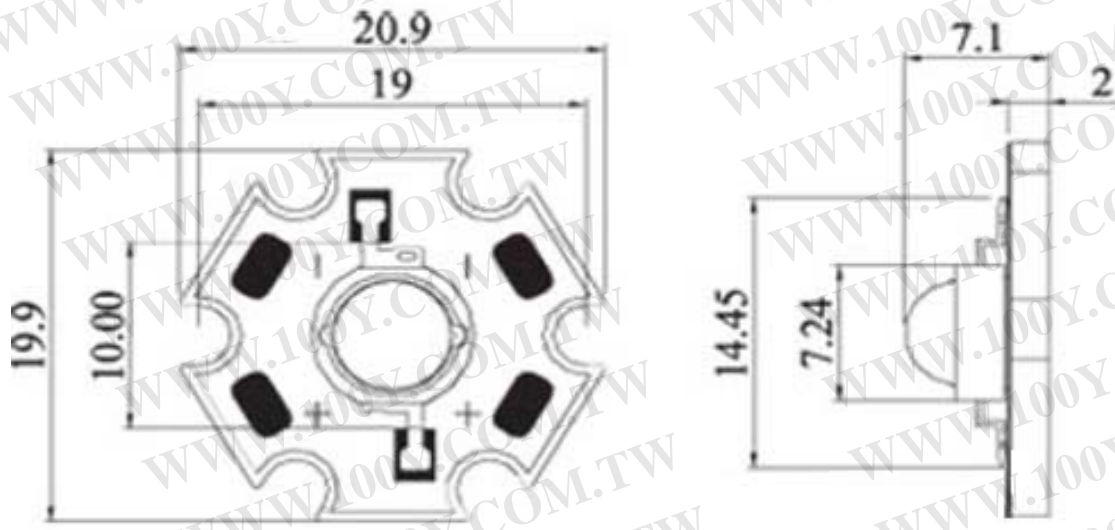
3W 大功率 LED

產品名稱	3 瓦大功率 LED 燈珠 (發光二極體)
採用晶片	臺灣新世紀 45mil 正品晶片(直供)
產品亮度	90-100LM
工作電壓	2.6-2.8 (電流=720 毫安培培)
建議電流	690-710 毫安培培
產品波長	620-625NM(紅光) 588-590NM(黃光)
產品外形	燈珠膠體直徑 8mm (±0.2mm)
產品光衰	接近零光衰 (測試時間: 1000 小時)
使用壽命	50000-80000 小時
注意事項	燈珠需注意散熱, 焊接溫度低於 260 度, 焊接時間不超過 5 秒.

燈珠規格圖，未帶板



帶鋁基板燈珠尺寸



勝特力材料 886-3-5753170
勝特力电子(上海) 86-21-34970699
勝特力电子(深圳) 86-755-83298787
[Http://www.100y.com.tw](http://www.100y.com.tw)