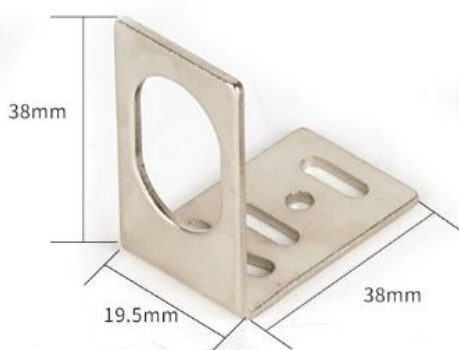
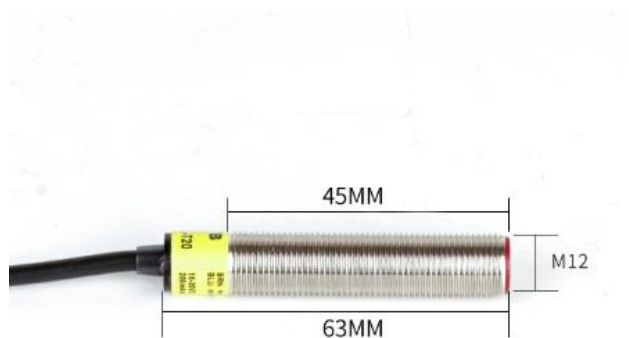


M12 鐳射漫反射光電開關可見光感測器紅外線感應開關 15CM 可調 NPN





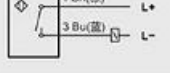


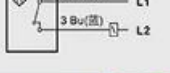


- 产品名称： 漫射激光传感器
- 产品型号： TB12J-D15N1
- 工作电压： DC10-30V
- 工作温度： -25°C-55°C
- 导线长度： 2m
- 负载电流： ≤200mA
- 输出形式： NPN/PNP 常开/常闭
- 检测距离： 15cm内可调
- 防护等级： IP66
- 外壳材质： 铜管

TB12J-D15N1 漫反射激光传感器
尺寸图



接线说明

<p>01</p> <p>NPN N.O. DC 10-30V</p> 	<p>02</p> <p>NPN N.C. DC 10-30V</p> 
<p>03</p> <p>PNP N.O. DC 10-30V</p> 	<p>04</p> <p>PNP N.C. DC 10-30V</p> 
<p>05</p> <p>直流 2 线式 N.O. DC 2 wire N.O. DC 10-30V</p> 	<p>06</p> <p>直流 2 线式 N.C. DC 2 wire N.C. DC 10-30V</p> 
<p>07</p> <p>交流 2 线式 N.O. AC 2 wire N.O. AC 20-250V</p> 	<p>08</p> <p>交流 2 线式 N.C. AC 2 wire N.C. AC 20-250V</p> 

接线方式

红色—正极电源 ⊕

蓝色—负极电源 ⊖

黑色—输出信号



常开与常闭

对常开与常闭的概念不理解的，请仔细阅读

常开：无物体遮挡时，开关总是处于断开状态



有物体遮挡时，开关处于闭合状态



常闭：无物体遮挡时，开关总是处于闭合状态



有物体遮挡时，开关处于断开状态



- 1、NO：表示常开，NC：表示常闭
- 2、NPN：表示共正电压，输出负电压；PNP：表示共负电压，输出正电压
- 3、NPN NO：表示常态下是常开的，检测到物体的时候，黑色线输出一个负电压信号。
- 4、NPN NC：表示常态下黑色线是输出负电压信号，检测到物体的时候，断开输出信号。
- 5、PNP NO：表示常态下是常开的，检测到物体的时候，黑色线输出一个正电压信号。
- 6、PNP NC：表示常态下黑色线是输出正电压信号，检测到物体的时候，断开输出信号。