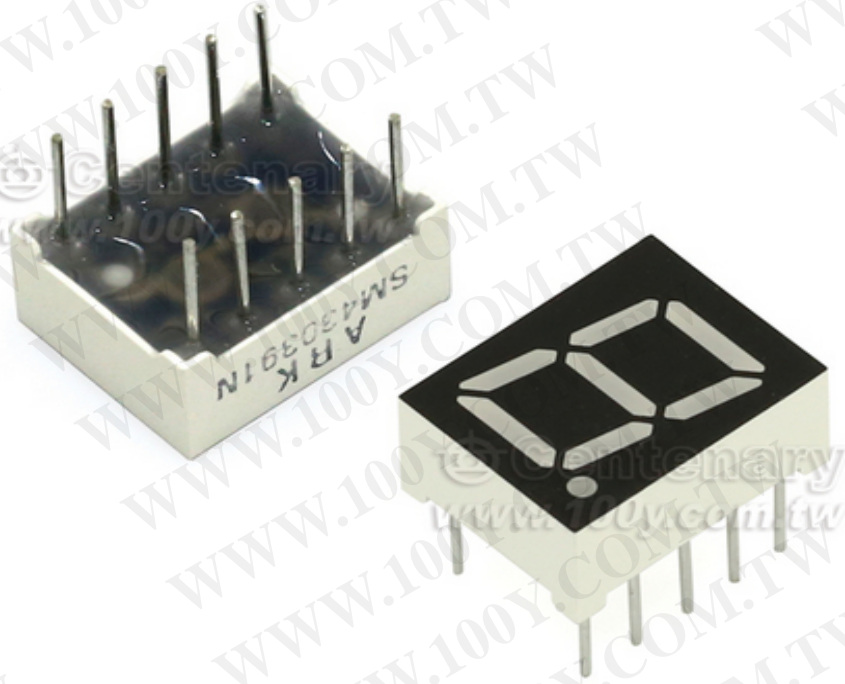


勝特力材料 886-3-5753170
勝特力电子(上海) 86-21-34970699
勝特力电子(深圳) 86-755-83298787
[Http://www.100y.com.tw](http://www.100y.com.tw)

SM410391N/SM420391N 0.39 英寸共陽、共陰高亮紅色 1 位數碼管



商品規格：

① 字數：單位。

② 字高：0.39 英寸。

③ 總 PIN 數：10pins。④ 公共腳：1 6。

⑤ 外形尺寸：10.0x13.0x7.0mm。

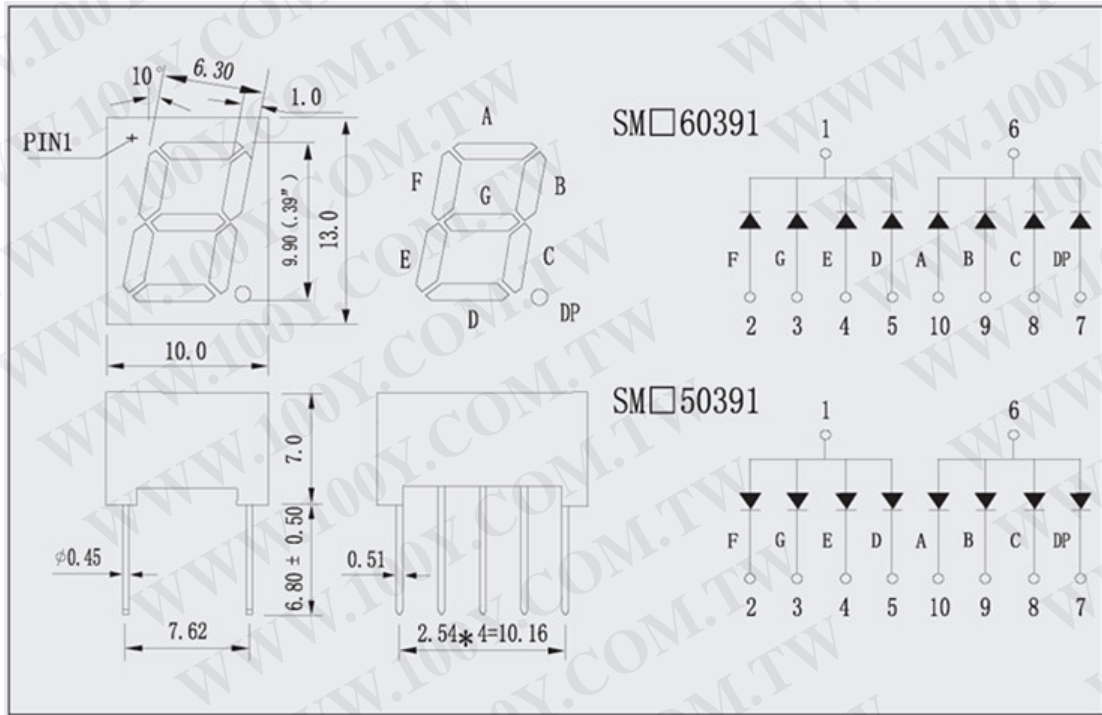
⑥ 發光顏色：高亮紅/黃綠/黃色/琥珀色/藍色/白色/純綠色。

⑦ 反射腔表面顏色：黑色/灰色。

⑧ 環氧顏色：白色/紅色/綠色/藍色。

⑨極性：共同陽極/共同陰極（共陽/共陰）。

⑩使用溫度範圍：-20~60 攝氏度



高亮度

低電壓、低電流

超低能耗

固態 LED 晶片

生命週期長

易固定於線路板上

相容 IC

勝特力材料 886-3-5753170
勝特力电子(上海) 86-21-34970699
勝特力电子(深圳) 86-755-83298787
[Http://www.100y.com.tw](http://www.100y.com.tw)

S M □ 2 0 5 0 1 — A A



产品代码

- SM、单位数码管
- SN、双位数码管
- SP、三位数码管
- SR、四位数码管
- SD、多位数码管
- SZ、点阵管
- SB、平面管 (光条背光源)
- SC、钟表屏
- SF、组合显示器

- 0. 双色
- 1. 红色
- 2. 绿色
- 3. 橙色
- 4. 超高亮红
- 5. 黄色
- 6. 蓝色
- 7. 白色
- 8. 彩绿
- 9. 三色以上

- 极性
- 1、3、5... 共阳
 - 2、4、6... 共阴

产品最大绝对参数值 (Ta: 25°C) ABSOLUTE MAXIMUM RATINGS AT T_a=25°C:

PARAMETER 项目	SYMBOL 符号	RED 红色	UNIT 单位
Power Dissipation Per Segment 功耗	PAD	50	mw
Reverse Voltage Per Segment 反向耐压	VR	5	V
Continuous Forward Current Per Segment 最大使用电流	IAF	20	mA
Peak Forward Current Per Segment(Duty-0.1,1KHz) 最大峰值电流	IPF	60	mA
Operating Temperature Range 工作温度	TOPr	-20°C to 80°C	
Storage Temperature Range 贮藏温度	Tstg	-30°C to 85°C	

胜特力材料 886-3-5753170
 胜特力电子(上海) 86-21-34970699
 胜特力电子(深圳) 86-755-83298787
[Http://www.100y.com.tw](http://www.100y.com.tw)

产品光电参数值 (Ta: 25°C) ELECTRICAL/OPTICAL CHARACTERISTICS AT Ta=25°C:

PARAMETER 项目	SYMBOL 符号	TEST CONDITION 测试条件	Color 颜色	MIN 最小值	TYP 标准值	MAX 最大值	UNIT 单位
Forward Voltage ,Per Segment 正向压降	VF	IF=20mA	红色 RED	1.9	2	2.5	V
Reverse Current , Per Segment 反向漏电流	IR	VR=5V	红色 RED			50	μA
Peak Emission Wavelength 峰值波长	λp	IF=20mA	红色 RED	630	633	637	nm
Luminous Intensity Per Segment 法向光强	IV	IF=20mA	红色 RED	23	25	28	mcd

勝特力材料 886-3-5753170
勝特力电子(上海) 86-21-34970699
勝特力电子(深圳) 86-755-83298787
[Http://www.100y.com.tw](http://www.100y.com.tw)