

槽型光電開關 PM-L25 限位元開關 PM-U25 感應開關 U 型 PM-F25 PM-R25

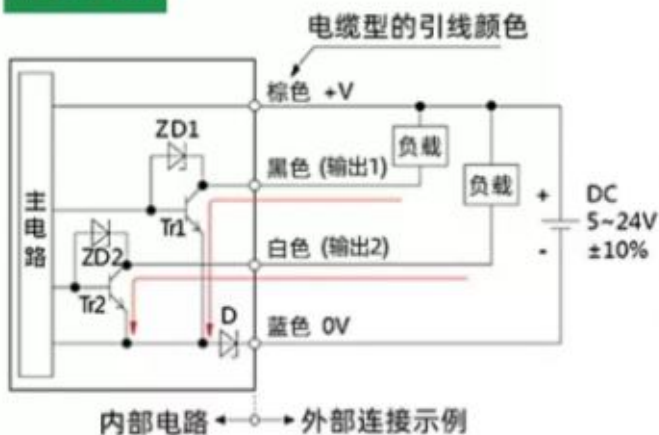
<p><b>型号齐全</b></p> <p><b>NPN/PNP</b></p> <p><b>规格型号可选</b></p> <p>型号后缀带P的为PNP型 后缀不带P的为NPN型</p>	 <table border="1"> <tr> <td>PM-L25</td> <td>NPN型</td> </tr> <tr> <td>PM-L25P</td> <td>PNP型</td> </tr> </table>	PM-L25	NPN型	PM-L25P	PNP型	 <table border="1"> <tr> <td>PM-R25</td> <td>NPN型</td> </tr> <tr> <td>PM-R25P</td> <td>PNP型</td> </tr> </table>	PM-R25	NPN型	PM-R25P	PNP型				
PM-L25	NPN型													
PM-L25P	PNP型													
PM-R25	NPN型													
PM-R25P	PNP型													
 <table border="1"> <tr> <td>PM-U25</td> <td>NPN型</td> </tr> <tr> <td>PM-U25P</td> <td>PNP型</td> </tr> </table>	PM-U25	NPN型	PM-U25P	PNP型	 <table border="1"> <tr> <td>PM-K25</td> <td>NPN型</td> </tr> <tr> <td>PM-K25P</td> <td>PNP型</td> </tr> </table>	PM-K25	NPN型	PM-K25P	PNP型	 <table border="1"> <tr> <td>PM-F25</td> <td>NPN型</td> </tr> <tr> <td>PM-F25P</td> <td>PNP型</td> </tr> </table>	PM-F25	NPN型	PM-F25P	PNP型
PM-U25	NPN型													
PM-U25P	PNP型													
PM-K25	NPN型													
PM-K25P	PNP型													
PM-F25	NPN型													
PM-F25P	PNP型													

- |   |   |   |   |   |
|---|---|---|---|---|
|  PM-F25  |  PM-F25P |  PM-K25  |  PM-K25P |  PM-L25  |
|  PM-L25P |  PM-R25  |  PM-R25P |  PM-U25  |  PM-U25P |

# 区分NPN/PNP

不明白的请仔细观看

## NPN



注：不使用的输出线请进行绝缘处理

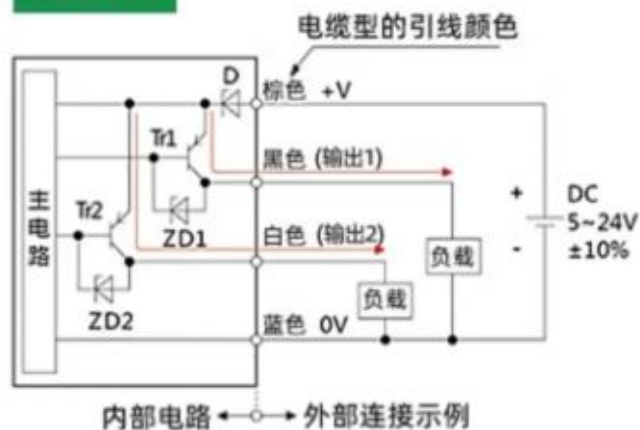
连接图



输出动作

	导线颜色	输出动作
输出1	黑色	遮光时ON
输出2	白色	入光时ON

## PNP



注：不使用的输出线请进行绝缘处理

连接图



输出动作

	导线颜色	输出动作
输出1	黑色	遮光时ON
输出2	白色	入光时ON

PM

F25

P

输出类型：P：PNP型；无后续为NPN型

产品外形：L25/R25/U25/K25/F25

产品系列：PM系列

**NPN型**

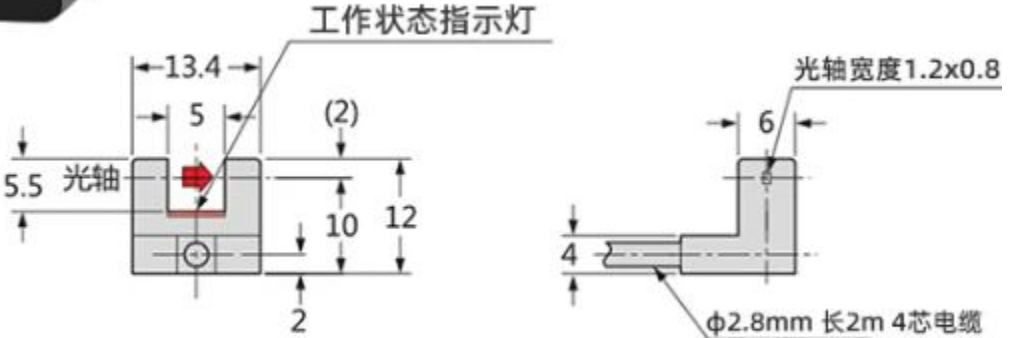
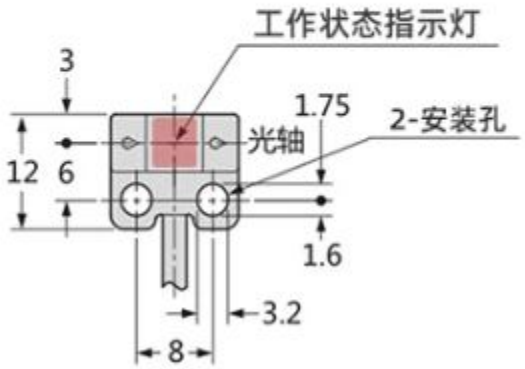
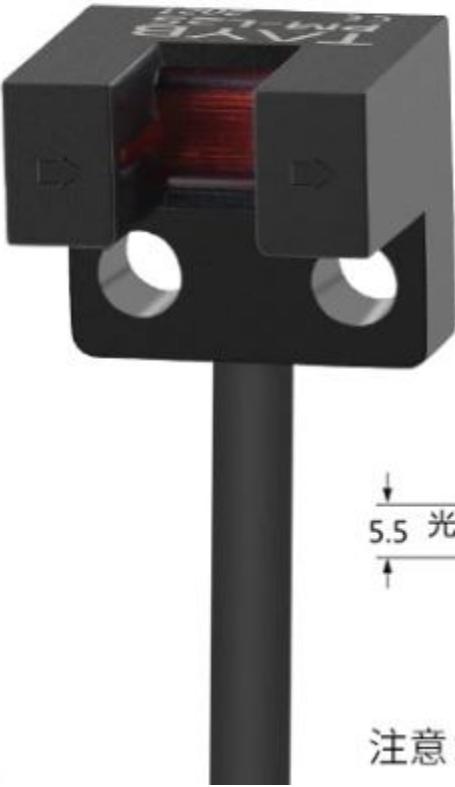


**PNP型**



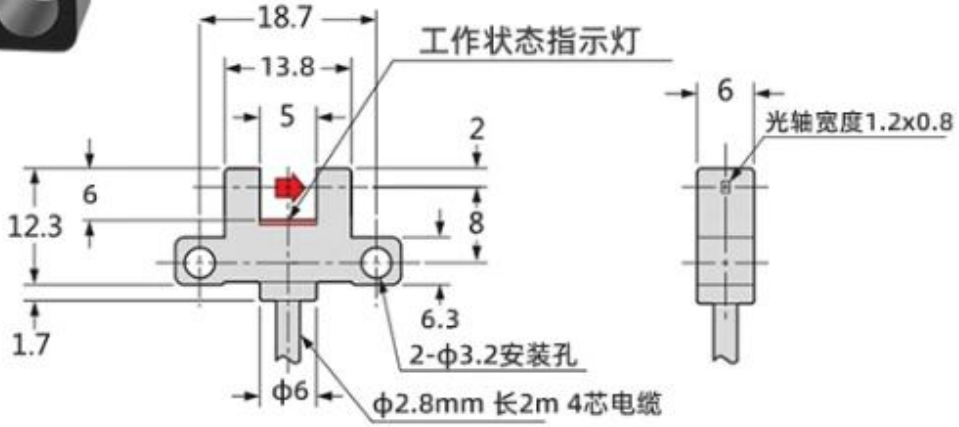
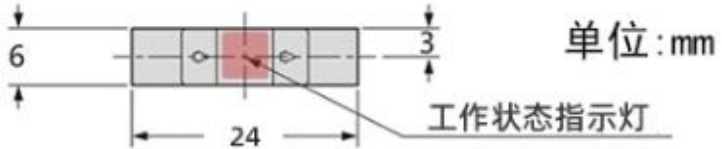
# PM-L25 / PM-L25P

单位: mm



注意: 以上数据纯手工测量可能会有误差 请以实物为准

# PM-K25 / PM-K25P

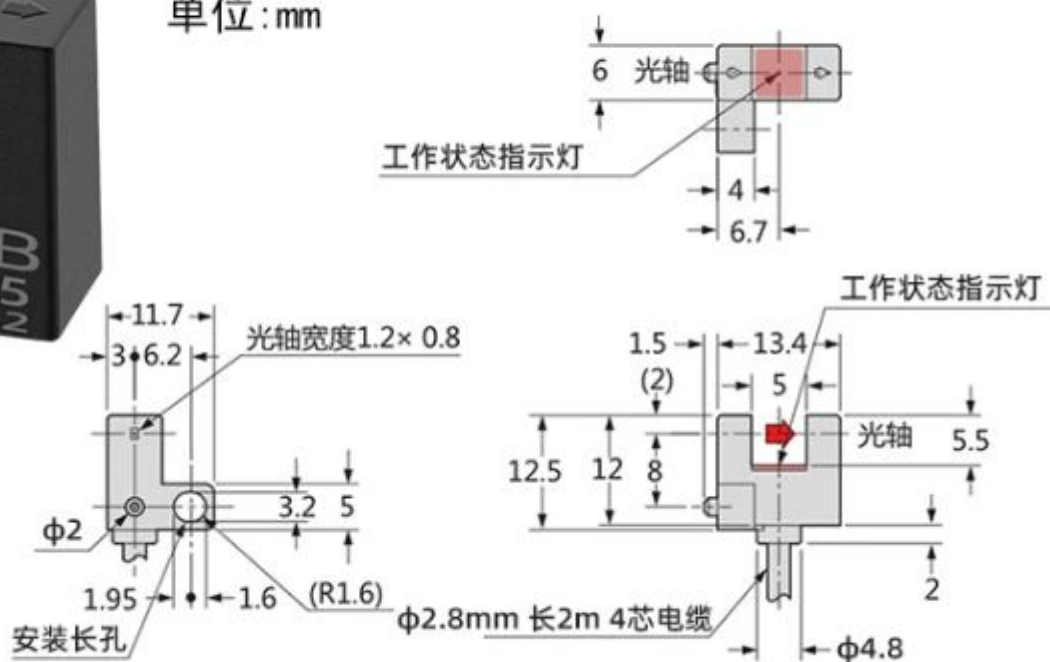


注意: 以上数据纯手工测量可能会有误差 请以实物为准

## PM-F25 / PM-F25P



单位: mm

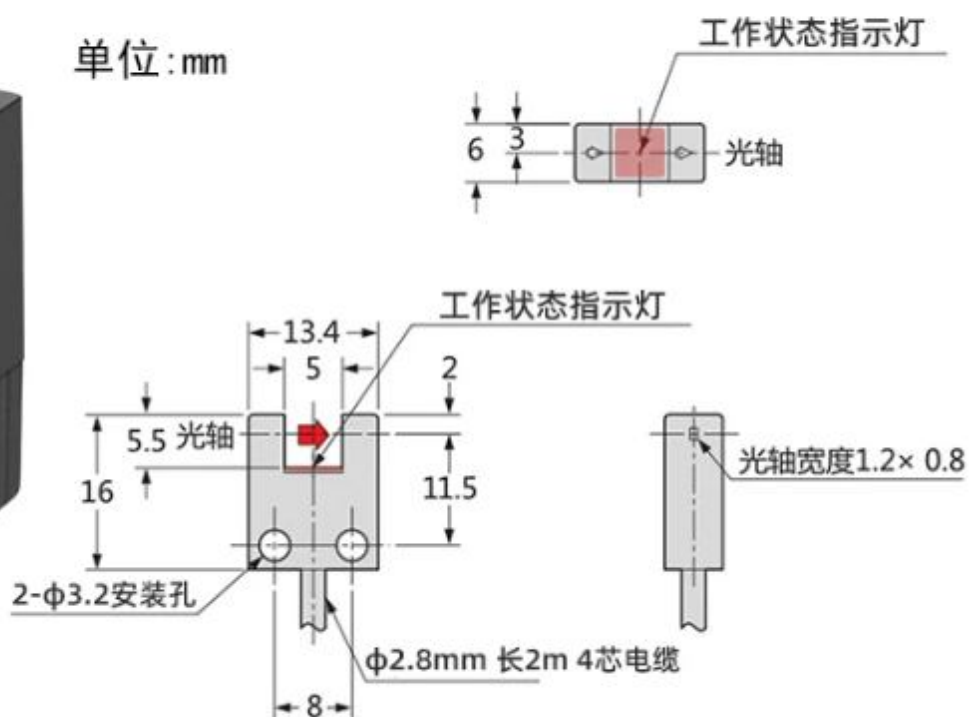


注意: 以上数据纯手工测量可能会有误差 请以实物为准

## PM-U25 / PM-U25P



单位: mm

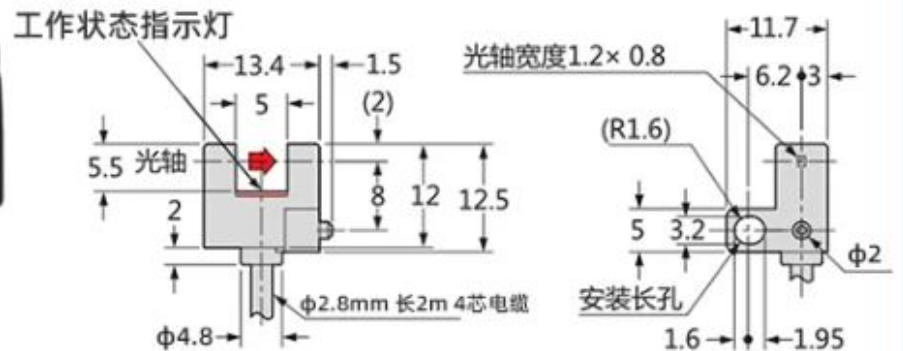
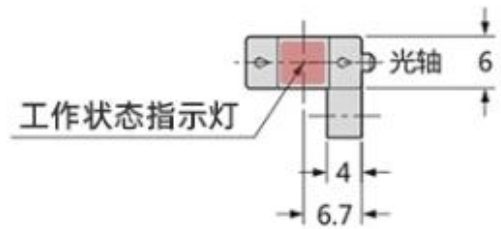


注意: 以上数据纯手工测量可能会有误差 请以实物为准

# PM-R25 / PM-R25P



单位: mm



注意：以上数据纯手工测量可能会有误差 请以实物为准

## PM-25系列技术参数

产品品牌		产品名称	槽型光电开关
产品型号	PM-25系列	连接方式	导线引出型
额定电压	12-24VDC	消耗电流	$8 \geq \text{mA}$
响应频率	约3kHz	检测距离	5MM(凹槽宽度)
输出方式	NPN/PNP可选	输出动作	NO/NC
检测精度	0.8*1.2mm以上不透明物体	线缆长度	约2M左右