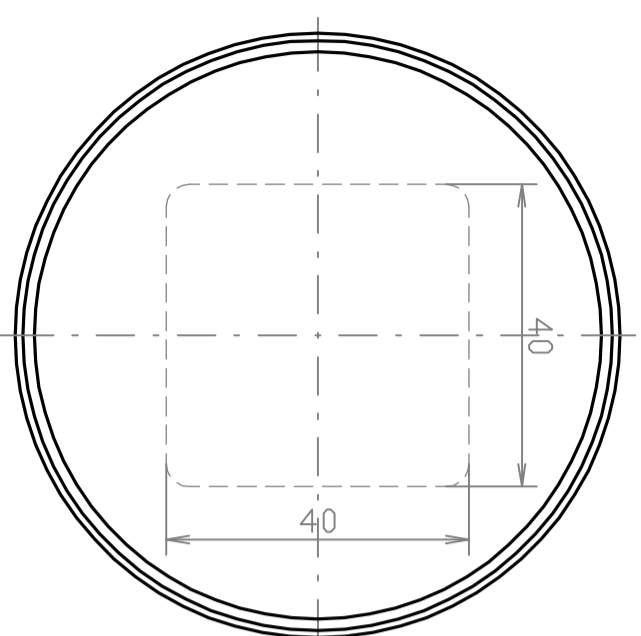
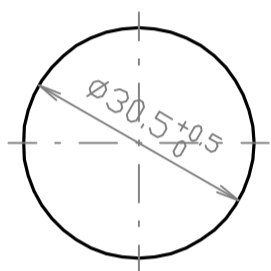


勝特力電材超市-龍山店 886-3-5773766  
 勝特力電材超市-光復店 886-3-5729570  
 勝特力電子(上海) 86-21-34970699  
 勝特力電子(深圳) 86-755-83298787  
<http://www.100y.com.tw>



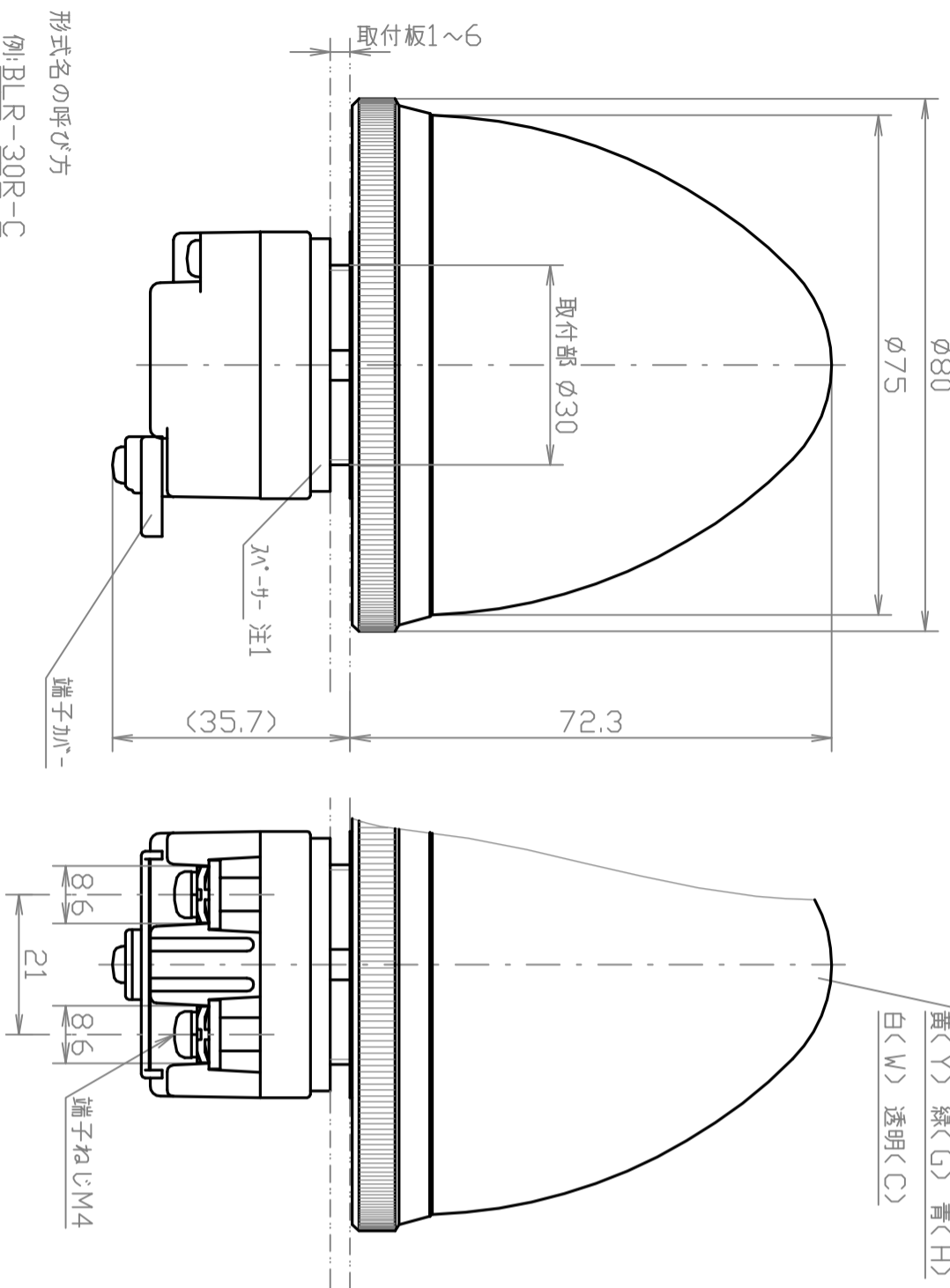
取付穴の寸法

図記号



注2

照光部の色: 赤(R) だいだい色(O)  
 黄(Y) 緑(G) 青(H)  
 白(W) 透明(C)



形式名の呼び方  
 例: BLR-30R-C  
 基本形式  
 電球の定格電圧の呼び(30:AC/DC30V)  
 照光部の色(R:赤)  
 端子が-付

仕様	標準使用状態	周囲温度	-20~55℃
		相対湿度	45~85%
		標高	2000m以下
照光部の保護構造の種類	IP40		
定格	定格絶縁電圧	250V	
	定格使用電圧	-	
等級	明るさによる等級	1級	
性能	端子部強度	1.2N・m 15秒間	
	温度上昇	40K以下(照光部外面・端子)	
	絶縁抵抗	500V 100MΩ以上	
	耐電圧	AC2000V 1分間	
	耐湿性	40℃ 93% 96時間	
	耐寒耐熱性	-40~70℃	
	耐振動性	10~55Hz 複振幅0.35mm	
	耐衝撃性	490m/s <sup>2</sup>	
適合電球	電球の平均寿命	静止状態連続	- 時間以上
		下表白熱球を参照	

白熱球

呼び	形式名
24	E12-T20-24V(E12/15□金 T20ガラス球 24V5W)
30	E12-T20-30V(E12/15□金 T20ガラス球 30V5W)
100注3	E12-T20-100V(E12/15□金 T20ガラス球 120V5W)
200注3	E12-T20-200V(E12/15□金 T20ガラス球 250V10W)

注記

1. 厚さ 1.5mm2枚.3mm1枚
2. ( )内は色記号
3. 使用電圧はつきが望ましい。  
100:100V±10%  
200:200V±10%

見直し	MAY 31 2010 M.Y	DRAWN	M.YOSHIHARA	SCALE	1/1
DESCRIPTION	CHECKED DATE	APPROVED	JARUGA		
UNLESS OTHERWISE SPECIFIED DIMENSIONS ARE IN MILLIMETER TOLERANCES ON DIMENSIONS * ANGLES * PROJECTION IS TRIGONOMETRY DO NOT SCALE DRAWING			DRAWING NO. D-04701A01 BLR-※※-C 		