



勝特力材料 886-3-5753170  
勝特力电子(上海) 86-21-34970699  
勝特力电子(深圳) 86-755-83298787  
[Http://www.100y.com.tw](http://www.100y.com.tw)

**SAMPLE ACKNOWLEDGMENT**

产品型号 Model: LS-F5UYC-YBL-PI

编号 NO: \_\_\_\_\_

日期 Date: 2014/01/14

勝特力材料 886-3-5753170  
 勝特力电子(上海) 86-21-34970699  
 勝特力电子(深圳) 86-755-83298787  
[Http://www.100y.com.tw](http://www.100y.com.tw)

## 1. SPECIFICATIONS

(1) Absolute Maximum Rating/极限参数 (T<sub>a</sub>=25°C)

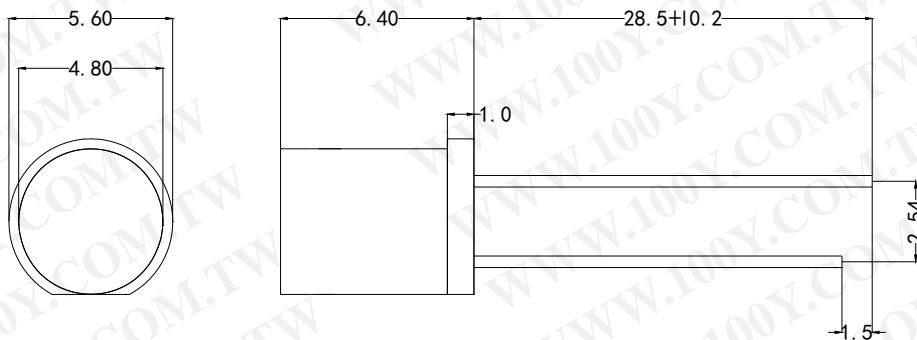
Parameter 参数	Symbol 符号	Absolute Maximun Rating 极限参数	Unit 单位
Max Forward curren/正向最大电流	I <sub>f</sub>	30	mA
Work Forward Cuttent/工作电流	I <sub>F</sub>	20	mA
Reverse Voltage/反向电压	V <sub>r</sub>	5	V
Power Dissipstion/损耗功率	P <sub>d</sub>	80	mw
Electrostatic Discharge/抗静电电压	ESD	800	V
Operating Temperature/工作温度范围	T <sub>op</sub>	-40°C~80°C	°C
Storage Temperature/储存温度范围	T <sub>stg</sub>	-40°C~100°C	°C
Lead Soldering Temperature/焊接温度	T <sub>sol</sub>	260°C For 5 Seconds Max	

IFP Conditions: Pulse Width ≤ 10msec and duty ≤ 1/10

(2) Initial Electrical/Optical Characteristics/光电参数 (T<sub>a</sub>=25°C)

Parameter 参数	Symbol 符号	Condition 测试条件	Min	Typ	Max	Unit 单位
Forward Voltage / 正向电压	V <sub>F</sub>	I <sub>F</sub> = 20mA	1.8	--	2.5	V
Reverse Current / 反向电流	I <sub>R</sub>	V <sub>R</sub> = 5V	--	--	10	μA
Viewing Angle / 发光角度	2θ 1/2	I <sub>F</sub> = 20mA	--	160	--	deg
Luminous Intensity / 发光强度	I <sub>V</sub>	I <sub>F</sub> = 20mA	150	250	350	mcd
Luminous Flux/光通量	φ	I <sub>F</sub> = 20mA	0.5	0.7	0.9	lm
Domanent Wavelength 主波长	λ <sub>d</sub>	I <sub>F</sub> = 20mA	588	590	595	nm

## 2. Package Dimensions



Part Number	Chip		Lens Color
	Material	Emitting Color	
LS-F5UYC-YBL-PI	InGaN	Yellow	Water clear

### NOTES:

- All dimension are millimeters
- Tolerance is ±0.25mm unless otherwise noted