



勝特力材料 886-3-5753170
勝特力电子(上海) 86-21-34970699
勝特力电子(深圳) 86-755-83298787
[Http://www.100y.com.tw](http://www.100y.com.tw)

產品型號

Model :

LS-F5UPGC-YBL-PI

編號

NO :

日期

Date :

2013/08/14

勝特力材料 886-3-5753170
 勝特力电子(上海) 86-21-34970699
 勝特力电子(深圳) 86-755-83298787
[Http://www.100y.com.tw](http://www.100y.com.tw)

1. SPECIFICATIONS

(1) Absolute Maximum Rating/極限參數 (T a=25°C)

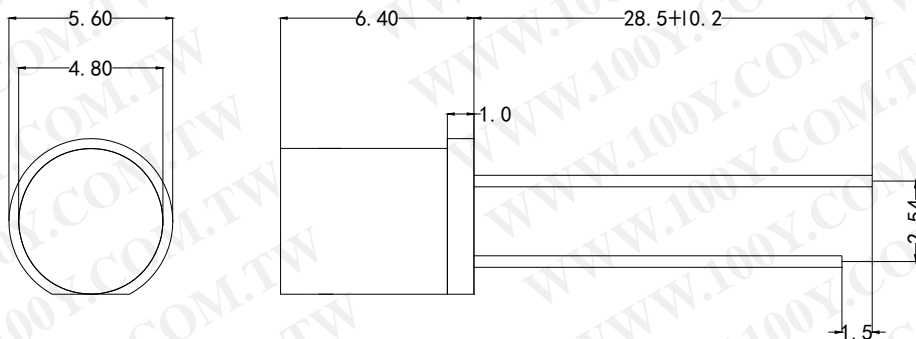
Parameter 參數	Symbol 符號	Absolute Maximun Rating 極限參數	Unit 單位
Max Forward curren/正向最大電流	If	30	mA
Work Forward Cuttent/工作電流	IF	20	mA
Reverse Voltage/反向電壓	Vr	5	V
Power Dissipstion/損耗功率	Pd	80	mw
Electrostatic Discharge/抗靜電電壓	ESD	800	V
Operating Temperature/工作溫度範圍	Top	-40°C~80°C	°C
Storage Temperature/儲存溫度範圍	Tstg	-40°C~100°C	°C
Lead Soldering Temperature/焊接溫度	Tsol	260°C For 5 Seconds Max	

IFP Conditions:Pulse Width≤10msec and duty≤1/10

(2) Initial Electrical/Optical Characteristics/光電參數 (T a=25°C)

Parameter 參數	Symbol 符號	Condition 測試條件	Min	Typ	Max	Unit 單位
Forward Voltage/正向電壓	VF	IF =20mA	2.8	--	4.0	V
Reverse Current/反向電流	IR	VR=5V	--	--	10	μA
Viewing Angle/發光角度	2θ 1/2	IF =20mA	--	160	--	deg
Luminous Intensity/發光強度	IV	IF =20mA	350	450	550	mcd
Luminous Flux/光通量	φ	IF =20mA	0.5	0.7	0.9	lm
Domanent Wavelength 主波長	Λd	IF =20mA	515	520	525	nm

2. Package Dimensions



Part Number	Chip		Lens Color
	Material	Emitting Color	
LS-F5UPGC-YBL-PI	InGaN	GREEN	Water Clear

NOTES :

- All dimension are millimeters
- Tolerance is±0.25mm unless otherwise noted