



勝特力材料 886-3-5753170  
勝特力电子(上海) 86-21-34970699  
勝特力电子(深圳) 86-755-83298787  
[Http://www.100y.com.tw](http://www.100y.com.tw)

產品型號

Model :

LS-F5UBC-YBL-PI

編號

NO :

日期

Date :

2013/08/14

勝特力材料 886-3-5753170  
 勝特力电子(上海) 86-21-34970699  
 勝特力电子(深圳) 86-755-83298787  
[Http://www.100y.com.tw](http://www.100y.com.tw)

## 1. SPECIFICATIONS

(1) Absolute Maximum Rating/極限參數 ( T a=25°C )

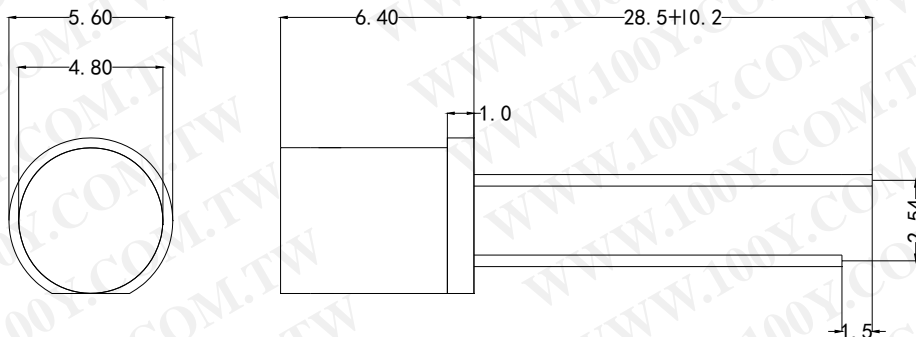
| Parameter 參數                    | Symbol 符號 | Absolute Maximun Rating 極限參數 | Unit 單位 |
|---------------------------------|-----------|------------------------------|---------|
| Max Forward curren/正向最大電流       | If        | 30                           | mA      |
| Work Forward Cuttent/工作電流       | IF        | 20                           | mA      |
| Reverse Voltage/反向電壓            | Vr        | 5                            | V       |
| Power Dissipstion/損耗功率          | Pd        | 80                           | mw      |
| Electrostatic Discharge/抗靜電電壓   | ESD       | 800                          | V       |
| Operating Temperature/工作溫度範圍    | Top       | -40°C~80°C                   | °C      |
| Storage Temperature/儲存溫度範圍      | Tstg      | -40°C~100°C                  | °C      |
| Lead Soldering Temperature/焊接溫度 | Tsol      | 260°C For 5 Seconds Max      |         |

IFP Conditions:Pulse Width ≤ 10msec and duty ≤ 1/10

(2) Initial Electrical/Optical Characteristics/光電參數 ( T a=25°C )

| Parameter 參數            | Symbol 符號 | Condition 測試條件 | Min | Typ | Max | Unit 單位 |
|-------------------------|-----------|----------------|-----|-----|-----|---------|
| Forward Voltage/正向電壓    | VF        | IF =20mA       | 2.8 | --  | 4.0 | V       |
| Reverse Current/反向電流    | IR        | VR=5V          | --  | --  | 10  | μA      |
| Viewing Angle/發光角度      | 2θ 1/2    | IF =20mA       | --  | 160 | --  | deg     |
| Luminous Intensity/發光強度 | IV        | IF =20mA       | 150 | 250 | --  | mcd     |
| Luminous Flux/光通量       | φ         | IF =20mA       | 0.5 | 0.7 | 0.9 | lm      |
| Domanent Wavelength 主波長 | λ d       | IF =20mA       | 460 | --  | 470 | nm      |

## 2. Package Dimensions



| Part Number     | Chip     |                | Lens Color  |
|-----------------|----------|----------------|-------------|
|                 | Material | Emitting Color |             |
| LS-F5UBC-YBL-PI | InGaN    | Blue           | Water Clear |

### NOTES :

- All dimension are millimeters
- Tolerance is ±0.25mm unless otherwise noted