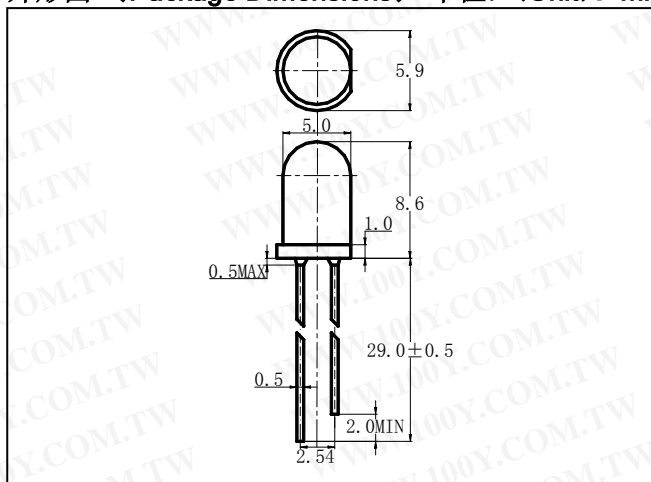


产品型号 (Part number system for led lamp) **LS-F5GGC-YBL (Φ5MM 长脚绿发绿色)**

外形图 (Package Dimensions) 单位: (Unit): mm



晶片 (CHIP)	
材质 (Material)	InGaAlP
颜色 (Color)	普绿色
胶体 (Colloid)	
材质 (Material)	环氧树脂
颜色 (Color)	绿色

极限参数 (Absolute Maximum Ratings) (Ta=25℃)

项目参数 (Parameter)	符号 (Symbol)	数值	单位 (Unit)
最大功耗 (Max Power Dissipation)	P _M	100	mW
最大正向电流 (Max Continuous Forward Current)	I _{FM}	20	mA
最大反向电压 (Max Reverse Voltage)	V _{RM}	5	V
最大脉冲峰值电流 (Peak Forward Current)	I _{FP}	60	mA
焊接温度/时间 (Lead Soldering Temperature/Time)	T _{SOL}	240/≤3S	℃/S
工作环境 (Operating Temperature Range)	T _{OPR}	-45~+100	℃
储存温度 (Storage Temperature Range)	T _{STR}	-30~+100	℃

光电参数 (Initial Electrical Optical Characteristics)

项目参数 (Parameter)	符号 Symbol	最小值 Min.	一般值 Typ.	最大值 Max.	单位 Unit	测试条件 Condition
发光强度 (Luminous Intensity)	I _v	30	/	50	mcd	I _F =20mA
发光角度 (Viewing Angle)	2θ _{1/2}	/	30	/	deg	I _F =20mA
峰值波长 (Peak Wave Length)	λ _p	/	570	/	nm	I _F =20mA
主波长 (Dominant Wave Length)	λ _d	568	570	573	nm	I _F =20mA
频宽 (Spectral Width at half height)	Δλ	/	30	/	nm	I _F =20mA
正向电压 (Forward Voltage)	V _F	1.8		2.2	V	I _F =20mA
反向电流 (Reverse Current)	I _R	/	/	≤10	μA	V _R =5V

注: 本公司所提供的 LED 产品可根据客户需求订做, 相关技术参数会发生变化, 详细情况请咨询我公司有关人员。

经老化实验证明: 本 LED 在正常工作条件下: 即 I_F=20mA、V_F= 2.2 V 时, 使用寿命为 3——10 万小时。

备注: 按防静电电焊接操作 (接地线、戴静电环、戴纯棉手指套)