



勝特力材料 886-3-5753170
勝特力电子(上海) 86-21-34970699
勝特力电子(深圳) 86-755-83298787
[Http://www.100y.com.tw](http://www.100y.com.tw)

SAMPLE ACKNOWLEDGMENT

產品型號 Model : LS-F5GGC-WBL-PI

編號 NO : _____

日期 Date : 2014/01/01

勝特力材料 886-3-5753170
 勝特力电子(上海) 86-21-34970699
 勝特力电子(深圳) 86-755-83298787
[Http://www.100y.com.tw](http://www.100y.com.tw)

1. SPECIFICATIONS

(1) Absolute Maximum Rating/極限參數 (T a=25°C)

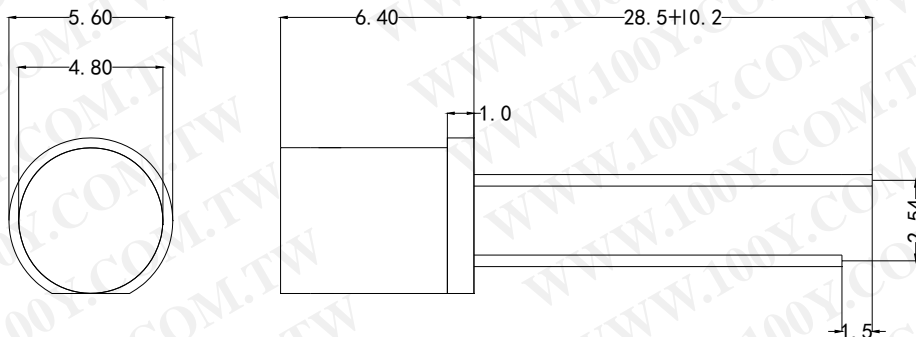
| Parameter 參數 | Symbol 符號 | Absolute Maximun Rating 極限參數 | Unit 單位 |
|---------------------------------|-----------|------------------------------|---------|
| Max Forward curren/正向最大電流 | If | 30 | mA |
| Work Forward Cuttent/工作電流 | IF | 20 | mA |
| Reverse Voltage/反向電壓 | Vr | 5 | V |
| Power Dissipstion/損耗功率 | Pd | 80 | mw |
| Electrostatic Discharge/抗靜電電壓 | ESD | 800 | V |
| Operating Temperature/工作溫度範圍 | Top | -40°C~80°C | °C |
| Storage Temperature/儲存溫度範圍 | Tstg | -40°C~100°C | °C |
| Lead Soldering Temperature/焊接溫度 | Tsol | 260°C For 5 Seconds Max | |

IFP Conditions:Pulse Width≤10msec and duty≤1/10

(2) Initial Electrical/Optical Characteristics/光電參數 (T a=25°C)

| Parameter 參數 | Symbol 符號 | Condition 測試條件 | Min | Typ | Max | Unit 單位 |
|-------------------------|-----------|----------------|-----|-----|-----|---------|
| Forward Voltage/正向電壓 | VF | IF=20mA | 1.8 | -- | 2.5 | V |
| Reverse Current/反向電流 | IR | VR=5V | -- | -- | 10 | μA |
| Viewing Angle/發光角度 | 2θ 1/2 | IF=20mA | -- | 160 | -- | deg |
| Luminous Intensity/發光強度 | IV | IF=20mA | 80 | 100 | 120 | mcd |
| Luminous Flux/光通量 | φ | IF=20mA | 0.5 | 0.7 | 0.9 | lm |
| Domanent Wavelength 主波長 | λd | IF=20mA | 568 | 571 | 575 | nm |

2. Package Dimensions



| Part Number | Chip | | Lens Color |
|-----------------|----------|----------------|------------|
| | Material | Emitting Color | |
| LS-F5GGC-WBL-PI | InGaN | Yellow green | |

NOTES :

- All dimension are millimeters
- Tolerance is±0.25mm unless otherwise noted