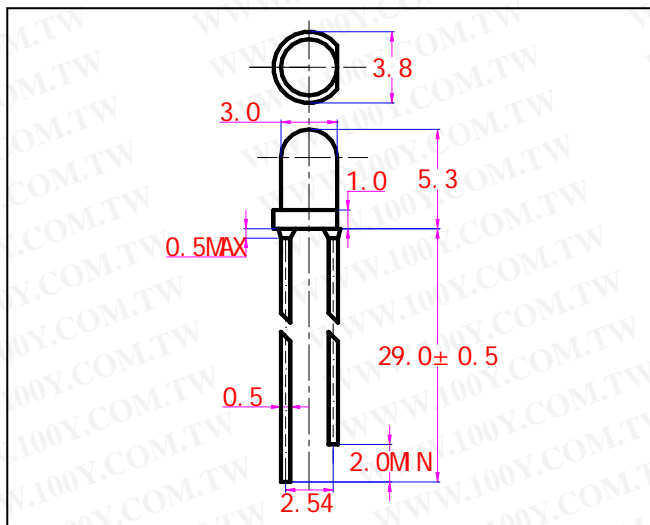


產品型號 (Part number system for led lamp) **LS-F3UGC-YBL (φ3mm 綠色 長腳)**

外形圖 (Package Dimensions) 單位: (Unit): mm



晶片 (CHIP)	
材質 (Material)	GaP
顏色 (Color)	綠色
膠體 (Colloid)	
材質 (Material)	環氧樹脂
顏色 (Color)	無色透明

25°C)

專案參數 (Parameter)	符號 (Symbol)	數值	單位 (Unit)
最大功耗 (Max Power Dissipation)	P_M	80	mW
最大正向電流 (Max Continuous Forward Current)	I_{FM}	20	mA
最大反向電壓 (Max Reverse Voltage)	V_{RM}	5	V
最大脈衝峰值電流 (Peak Forward Current)	I_{FP}	75	mA
焊接溫度/時間 (Lead Soldering Temperature/Time)	T_{SOL}	240/≤3S	°C/S
工作環境 (Operating Temperature Range)	T_{OPR}	-25~+85	°C
儲存溫度 (Storage Temperature Range)	T_{STR}	-30~+100	°C

光電參數 (Initial Electrical Optical Characteristics)

專案參數 (Parameter)	符號 Symbol	最小值 Min.	一般值 Typ.	最大值 Max.	單位 Unit	測試條件 Condition
發光強度 (Luminous Intensity)	I_v	100	120	150	mcd	$I_F=20mA$
發光角度 (Viewing Angle)	2θ1/2	/	30	/	deg	$I_F=20mA$
峰值波長 (Peak Wave Length)	λ_p	/	570	/	nm	$I_F=20mA$
主波長 (Dominant Wave Length)	λ_d	568	570	573	nm	$I_F=20mA$
頻寬 (Spectral Width at half height)	$\Delta\lambda$	/	30	/	nm	$I_F=20mA$
正向電壓 (Forward Voltage)	V_F	2.0	2.2	2.4	V	$I_F=20mA$
反向電流 (Reverse Current)	I_R	/	/	≤30	μA	$V_R=5V$

注: 本公司所提供的 LED 產品可根據客戶需求訂做, 相關技術參數會發生變化, 詳細情況請諮詢我公司有關人員。

經老化實驗證明: 本 LED 在正常工作條件下: 即 $I_F=20mA$ 、 $V_F=2.5$ V 時, 使用壽命為 3—10 萬小時。

備註: 按防靜電焊接操作 (接地線、戴靜電環、戴純棉手指套)