

# 产品规格书

Part No. : LS-5050-00Ux Series

版本

A.1

发布日期

2013.05.18

页码

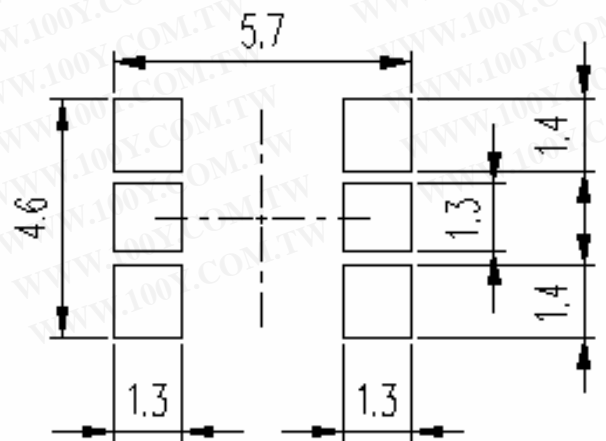
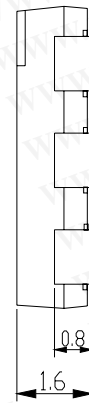
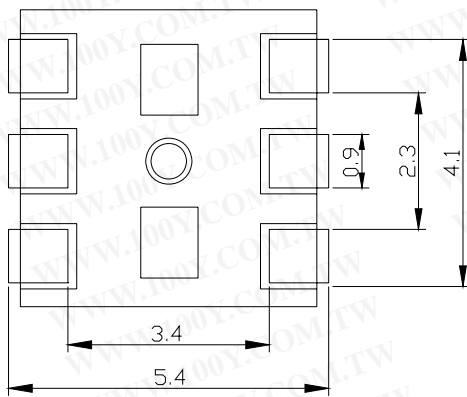
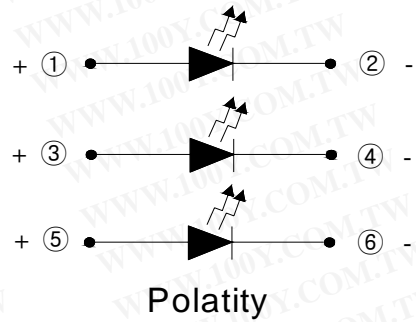
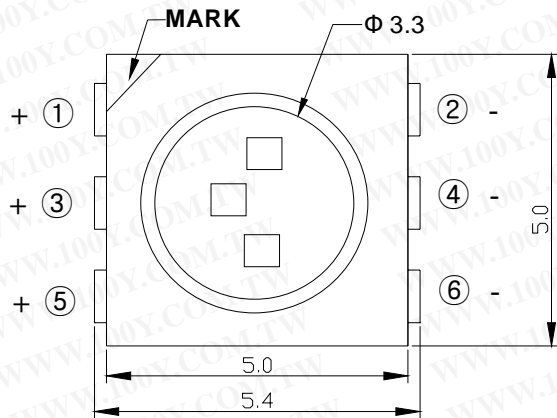
1 of 12

## 一、產品描述：

- 外觀尺寸(L/W/H) : 5.0x5.4x1.6mm
- 顏色: 三晶高亮度
- 膠體: 透明平面膠體
- EIA規範標準包裝
- 環保產品，符合ROHS要求
- 適用於自動貼片機
- 適用於紅外線回流焊制程

勝特力材料 886-3-5753170  
勝特力电子(上海) 86-21-34970699  
勝特力电子(深圳) 86-755-83298787  
[Http://www.100y.com.tw](http://www.100y.com.tw)

## 二、外形尺寸及建議焊盤尺寸：



注: 1. 單位 : 毫米 (mm);

2. 公差 : 如無特別標注則為  $\pm 0.10$  mm;

# 产品规格书

Part No. : LS-5050-00Ux Series

版本

A.1

发布日期

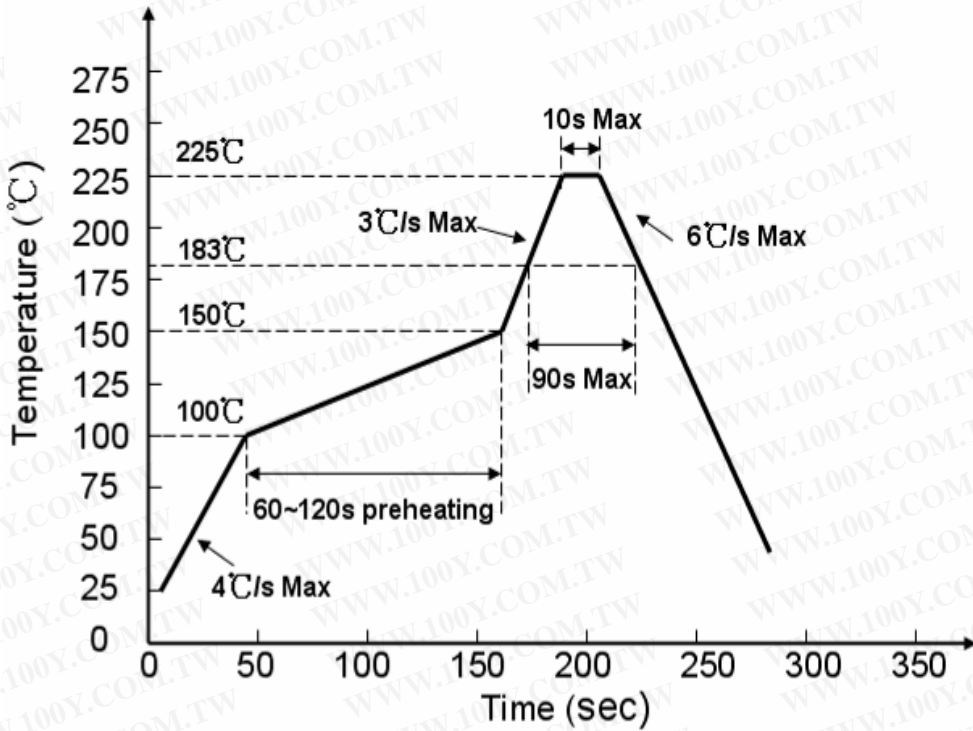
2013.05.18

页码

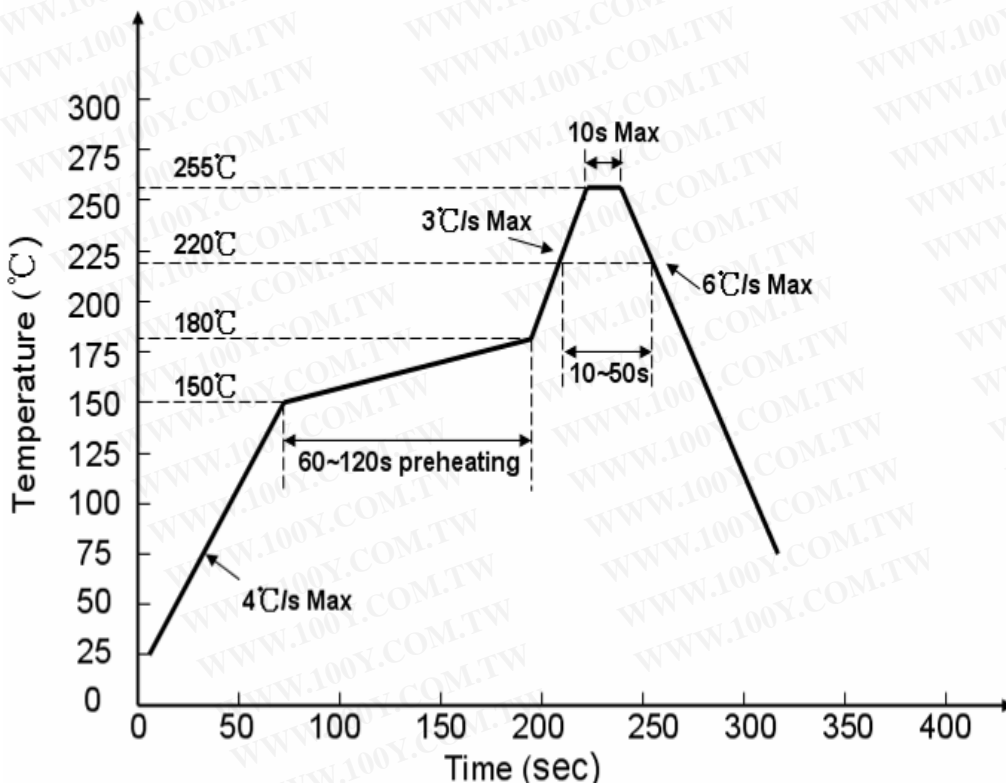
2 of 12

## 三. 建議焊接溫度曲線：

有鉛焊接：



無鉛焊接：



# 产品规格书

**Part No. : LS-5050-00Ux Series**

版本

A.1

发布日期

2013.05.18

页码

3 of 12

## 四、最大絕對額定值 (Ta=25°C) :

參數	符號	最大額定值	單位
消耗功率	Pd	150	mW
最大脈衝電流 (1/10占空比, 0.1ms脈寬)	IFP	100	mA
正向直流工作電流	IF	75	mA
反向電壓	VR	5	V
工作環境溫度	Topr	-30°C ~ +85°C	
存儲環境溫度	Tstg	-40°C ~ +90°C	
焊接條件	Tsol	回流焊 : 260°C , 10s 手動焊 : 300°C , 3s	

# 产品规格书

**Part No. : LS-5050-00Ux Series**

版本

A.1

发布日期

2013.05.18

页码

4 of 12

## 五、光電參數 (Ta=25°C) :

參數	符號	最小值	代表值	最大值	單位	測試條件
光強	IV	---	1200	---	mcd	IF =60mA
半光強視角	2θ1/2		120	--	deg	IF = 60mA
峰值波長	λP	---	591	---	nm	IF = 60mA
主波長	λD	--587-		--594.5-	nm	IF = 60mA
半波寬	Δλ	--	15	---	nm	IF=60mA
正向電壓	VF	1.8	---	2.6	V	IF=60mA
反向電流	IR	---	---	5	uA	VR=5V

# 产品规格书

Part No. : LS-5050-00Ux Series

版本

A.1

发布日期

2013.05.18

页码

5 of 12

## 亮度分 BIN 规格

Bin	Min	Max	Unit	Condition
P1	450	560	MCD	IF=60mA
P2	560	720		
Q1	720	900		

## 電壓分 BIN 规格

Bin	Min	Max	Unit	Condition
1	1.8	2.0	V	IF=60mA
2	2.0	2.2		
3	2.2	2.4		
4	2.4	2.6		

## 波長分 BIN 规格

Bin	Min	Max	Unit	Condition
C	587	589.5	V	IF=60mA
D	589.5	592		
E	592	594.5		

# 产品规格书

Part No. : LS-5050-00Ux Series

版本

A.1

发布日期

2013.05.18

页码

6 of 12

## 六、光電參數代表值特徵曲線：

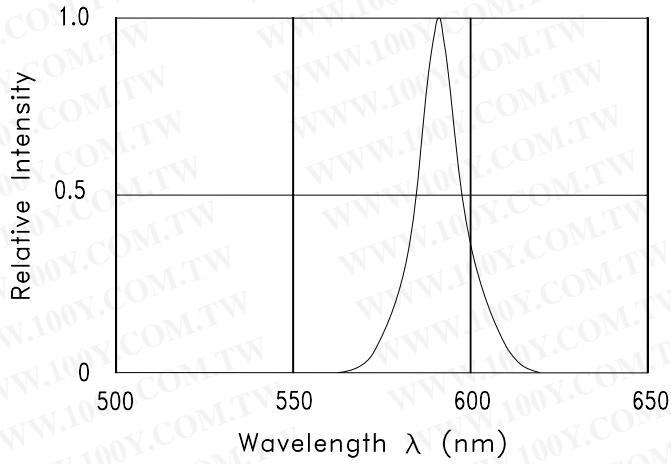


Fig.1 RELATIVE INTENSITY VS. WAVELENGTH

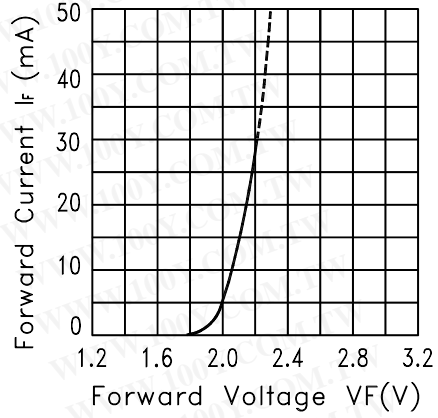


Fig.2 FORWARD CURRENT VS. FORWARD VOLTAGE

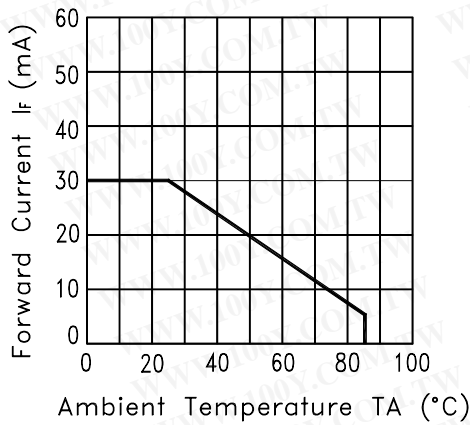


Fig.3 FORWARD CURRENT DERATING CURVE

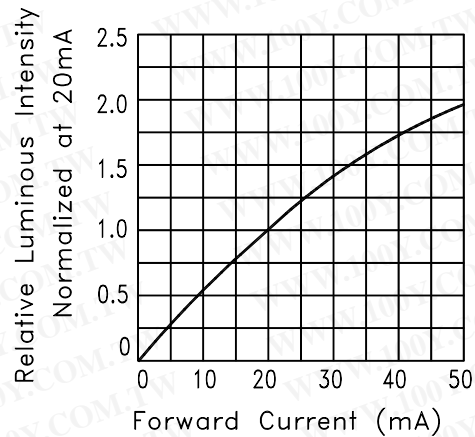


Fig.4 RELATIVE LUMINOUS INTENSITY VS. FORWARD CURRENT

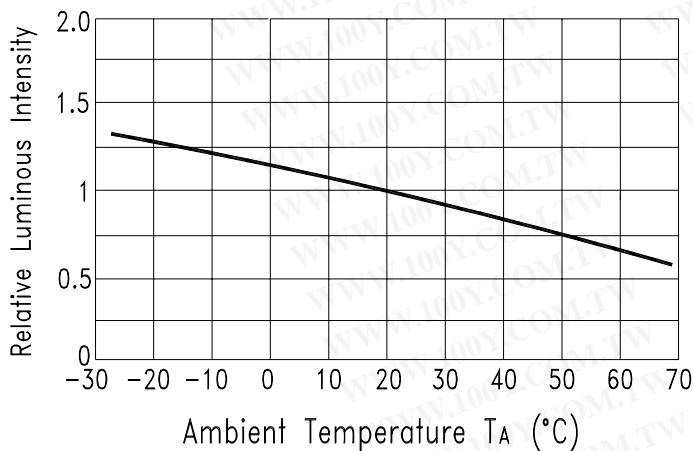


Fig.5 Luminous Intensity vs. Ambient Temperature

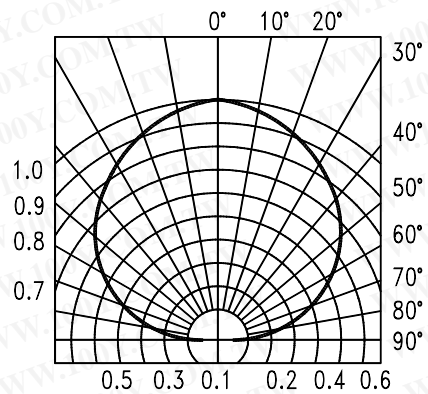


Fig.6 SPATIAL DISTRIBUTION

注：如無特別注明，測試環境為 25°C±5°C；



# 产品规格书

Part No. : LS-5050-00Ux Series

版本

A.1

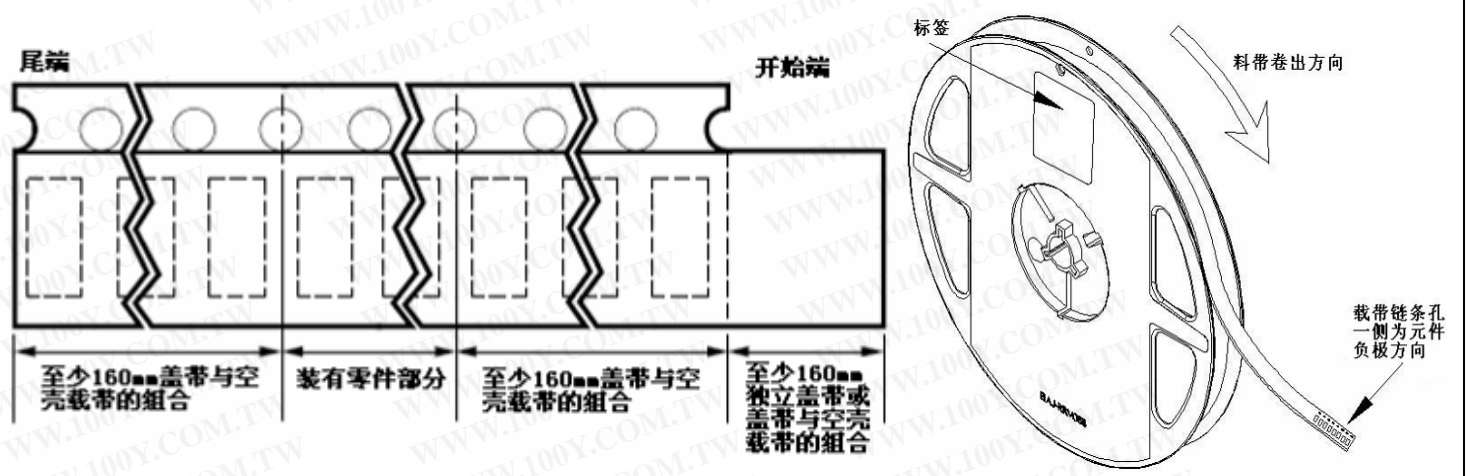
发布日期

2013.05.18

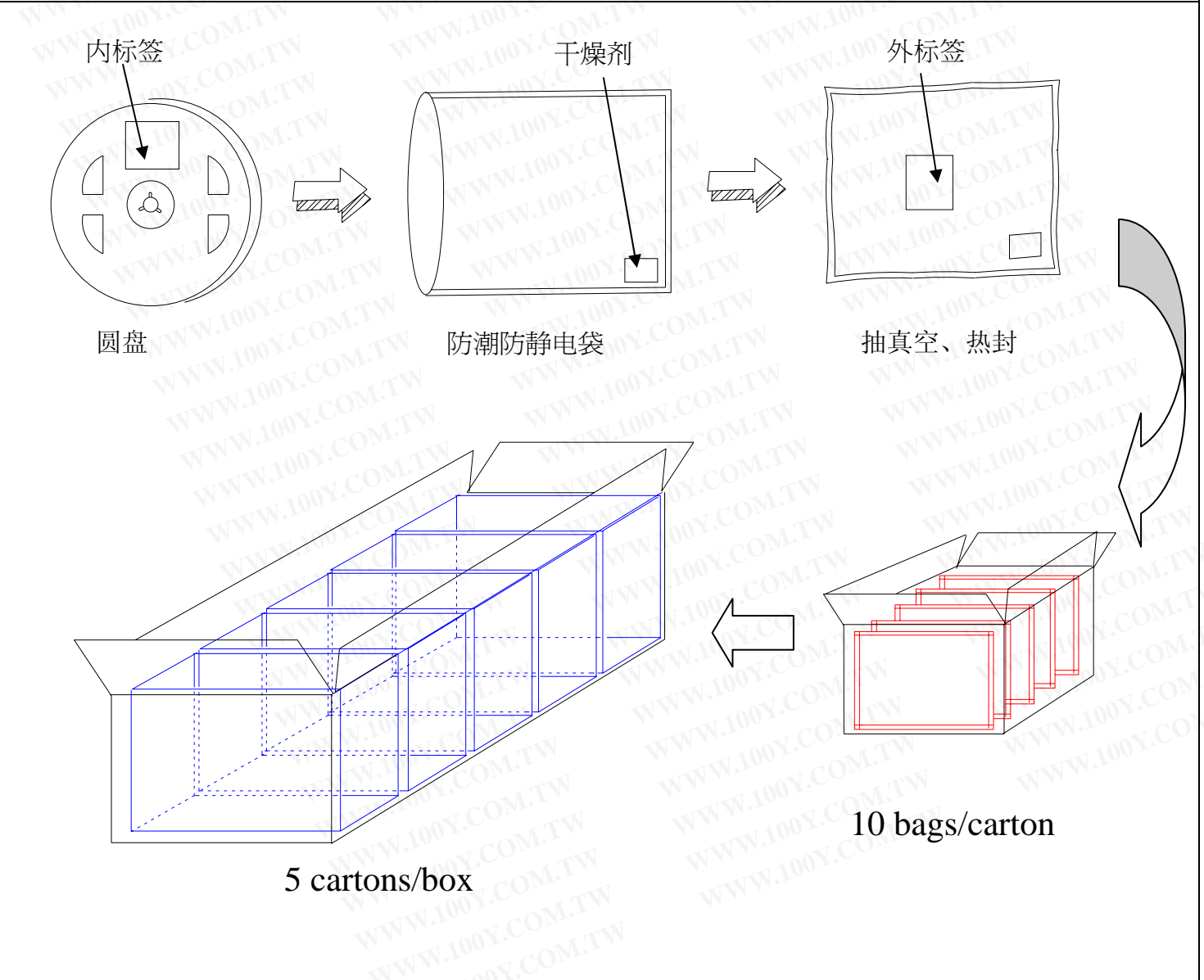
页码

8 of 12

## 九. 圓盤及載帶卷出方向及空穴規格：



## 十. 內包裝及外包裝：



# 产品规格书

**Part No. : LS-5050-00Ux Series**

版本

A.1

发布日期

2013.05.18

页码

9 of 12

## 十一、信賴性實驗：

類別	測試項目	測試環境	測試時間	參考標準
耐久性測試	工作壽命	室溫條件下以最大額定電流持續點亮； 以 20mA 測試。	1000 小時 (-24 小時, +72 小時)	MIL-STD-750D:1026 MIL-STD-883D:1005 JIS C 7021:B-1
	高溫高濕儲存	IR-Reflow In-Board, 2 Times 環境溫度Ta= 85±5°C,相對濕度RH= 85%	1000 小時 (±2小時)	JESD22-A101
	高溫儲存	環境溫度Ta= 105±5°C	1000 小時 (-24小時, +72小時)	MIL-STD-883D:1008 JIS C 7021:B-10
	低溫儲存	環境溫度 Ta= -55±5°C	1000 小時 (-24小時, +72小時)	JIS C 7021:B-12
環境測試	溫度迴圈	105°C ~ 25°C ~ -55°C ~ 25°C 30mins 5mins 30mins 5mins	10 次迴圈	MIL-STD-202F:107D MIL-STD-750D:1051 MIL-STD-883D:1010 JIS C 7021:A-4
	冷熱衝擊	IR-Reflow In-Board, 2 Times 85 ± 5°C ~ -40°C ± 5°C 10mins 10mins	10 次迴圈	MIL-STD-202F:107D MIL-STD-750D:1051 MIL-STD-883D:1011
	抗錫試驗	焊錫溫度 T.sol= 260 ± 5°C	10 ± 1secs 2 次	MIL-STD-202F:210A MIL-STD-750D:2031 JIS C 7021:A-1
	紅外回流焊 有鉛制程	升溫速度(183°C到最高值)：最大 3°C/秒 維持溫度在 125(±25)°C：不超過 120 秒 維持溫度在 183°C以上：60-150 秒 最高溫度限制範圍：235°C+5/-0°C 維持在235°C+5/-0°C時間：10-30 秒 降溫速度：最大 6°C/秒	-----	MIL-STD-750D:2031.2 J-STD-020C
	紅外回流焊 無鉛制程	升溫速度(217°C到最高值)：最大 3°C/秒 維持溫度在 175(±25)°C：不超過 180 秒 維持溫度在 217°C以上：60-150 秒 最高溫度限制範圍：260°C+0/-5°C 維持在260°C+0/-5°C時間：20-40秒 降溫速度：最大 6°C/秒	-----	MIL-STD-750D:2031.2 J-STD-020C
	可焊性試驗	焊錫溫度 T.sol= 235 ± 5°C 浸入速度：25±2.5 mm/秒 上錫率 ≥95% 焊盤面積	浸入時間：2±0.5 秒	MIL-STD-202F:208D MIL-STD-750D:2026 MIL-STD-883D:2003 IEC 68 Part 2-20 JIS C 7021:A-2

# 产品规格书

Part No. : LS-5050-00Ux Series

版本

A.1

发布日期

2013.05.18

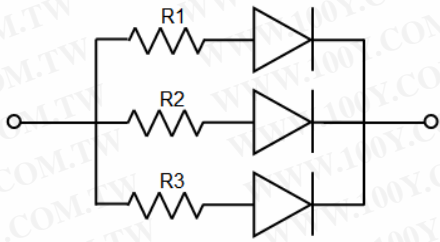
页码

10 of 12

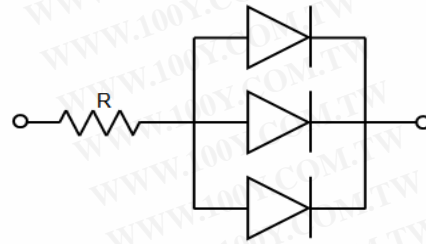
## 十二、使用注意事項：

### 使用：

1. LED 是電流驅動元件，電壓的細微變化會產生較大的電流波動，導致元件遭到破壞。客戶應使用電阻串聯作限流保護。
2. 爲了確保多顆 LED 並聯使用時光色一致，建議每條支路使用單獨電阻，如下圖模式 A 所示；  
如採用下圖模式 B 所示電路，LED 光色可能因每一顆 LED 不同的伏安特性而造成光色差異。



電路模式 A



電路模式 B

3. 過高的環境溫度會影響 LED 的亮度以及其他性能，所以爲能使 LED 有較好的性能表現應遠離熱源。
4. 光電參數公差：

正向電壓 REF / VF :  $\pm 0.02V$

亮度 CAT / IV :  $\pm 11\%$

波長 HUE / WLD :  $\pm 1nm$

### 存儲：

1. 未打開原始包裝的情況下，建議儲存的環境爲：溫度:  $5^{\circ}C \sim 30^{\circ}C$ ；濕度: 85%RH 以下，當庫存超過 2 個月，使用前應做除濕處理。條件爲  $60^{\circ}C/8$  小時。
2. 打開原始包裝後，建議儲存環境爲：溫度  $5 \sim 30^{\circ}C$ ；濕度 60% 以下。
3. LED 是濕度敏感元件，爲避免元件吸濕，建議打開包裝後，將其儲存在有乾燥劑的密閉容器內，或者儲存在氮氣防潮櫃內。
4. 打開包裝後，元件應該在 48 小時（2 天）使用；且貼片後應儘快做焊接。
5. 如果乾燥劑失效或者元件暴露於空氣中超過 48 小時（2 天），應作除濕處理。  
烘烤條件： $60^{\circ}C$ ，24 小時。

### ESD 靜電防護

LED（特別是 InGaN 結構的藍色、翠綠色、紫色、白色、粉紅色 LED）是靜電敏感元件，靜電或者電流超載會破壞 LED 結構。LED 受到靜電傷害或電流超載可能會導致性能異常，比如漏電流過大，VF 變低，或者無法點亮等等。所以請注意以下事項：

1. 接觸 LED 時應佩戴防靜電腕帶或者防靜電手套。

# 产品规格书

Part No. : LS-5050-00Ux Series

版本

A.1

发布日期

2013.05.18

页码

11 of 12

2. 所有的機器設備、工制具、工作桌、料架等等，應該做適當的接地保護（接地阻抗值  $10\Omega$  以內）。
3. 儲存或搬運 LED 應使用防靜電料袋、防靜電盒以及防靜電周轉箱，嚴禁使用普通塑膠製品。
4. 建議在作業過程中，使用離子風扇來壓制靜電的產生。
5. 距離 LED 元件 1 英尺距離的環境範圍內靜電場電壓小於 100V。

勝特力材料 886-3-5753170  
勝特力电子(上海) 86-21-34970699  
勝特力电子(深圳) 86-755-83298787  
[Http://www.100y.com.tw](http://www.100y.com.tw)

## 清洗

建議使用異丙醇等醇類溶液清洗 LED，嚴禁使用腐蝕性溶液清洗。

## 焊接

1. 回流焊焊接條件參考第一頁溫度曲線。
2. 回流焊焊接次數不得超過兩次。
3. 只建議在修理和重工的情況下使用手工焊接；最高焊接溫度不應超過 300 度，且須在 3 秒內完成。烙鐵最大功率應不超過 30W。
4. 焊接過程中，嚴禁在高溫情況下碰觸膠體。
5. 焊接後，禁止對膠體施加外力，禁止彎折 PCB，避免元件受到撞擊。

## 其他

1. 本規格所描述的 LED 定義應用在普通的電子設備範圍（例如辦公設備、通訊設備等等）。如果有更為嚴苛的信賴度要求，特別是當元件失效或故障時可能會直接危害到生命和健康時（如航太、運輸、交通、醫療器械、安全保護等等），請事先知會敝司業務人員。
2. 高亮度 LED 產品點亮時可能會對人眼造成傷害，應避免從正上方直視。
3. 出於持續改善的目的，產品外觀和參數規格可能會在沒有預先通知的情況下作改良性變化。