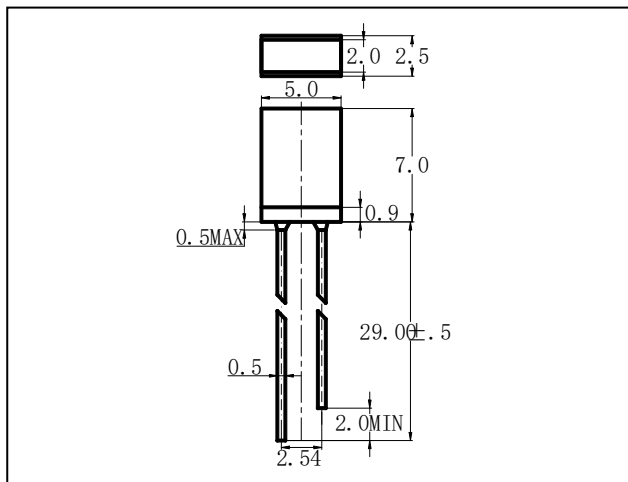


产品型号 (Part number system for led lamp) (2*5*7MM 长脚高亮红发红 LS-257RRC-WBL)

外形图 (Package Dimensions) 单位: (Unit): mm



| | |
|---------------|------|
| 晶片 (CHIP) | |
| 材质 (Material) | GaP |
| 颜色 (Color) | 红色 |
| 胶体 (Colloid) | |
| 材质 (Material) | 环氧树脂 |
| 颜色 (Color) | 红色扩散 |

极限参数 (Absolute Maximum Ratings) (Ta=25°C)

| 项目参数 (Parameter) | 符号 (Symbol) | 数值 | 单位 (Unit) |
|---|------------------|---------|-----------|
| 最大功耗 (Max Power Dissipation) | P _M | 50 | mW |
| 最大正向电流 (Max Continuous Forward Current) | I _{FM} | 20 | mA |
| 最大反向电压 (Max Reverse Voltage) | V _{RM} | 5 | V |
| 最大脉冲峰值电流 (Peak Forward Current) | I _{FP} | 65 | mA |
| 焊接温度/时间 (Lead Soldering Temperature/Time) | T _{SOL} | 260/≤3S | °C/S |
| 工作环境 (Operating Temperature Range) | T _{OPR} | -25~+80 | °C |
| 储存温度 (Storage Temperature Range) | T _{STR} | -35~+85 | °C |

光电参数 (Initial Electrical Optical Characteristics)

| 项目参数 (Parameter) | 符号 Symbol | 最小值 Min. | 一般值 Typ. | 最大值 Max. | 单位 Unit | 测试条件 Condition |
|------------------------------------|-------------------|-------------|-------------|-------------|------------|----------------------|
| 发光强度 (Luminous Intensity) | I _v | 400 | 450 | 500 | mcd | I _F =20mA |
| 发光角度 (Viewing Angle) | 2θ _{1/2} | / | 30 | / | deg | I _F =20mA |
| 峰值波长 (Peak Wave Length) | λ _p | / | 625 | / | nm | I _F =20mA |
| 主波长 (Dominant Wave Length) | λ _d | 620 | 625 | 630 | nm | I _F =20mA |
| 频宽 (Spectral Width at half height) | Δλ | / | 30 | / | nm | I _F =20mA |
| 正向电压 (Forward Voltage) | V _F | 2.0 | 2.2 | 2.4 | V | I _F =20mA |
| 反向电流 (Reverse Current) | I _R | / | / | 5 | μA | V _R =5V |

注: 本公司所提供的 LED 产品可根据客户需求订做, 相关技术参数会发生变化, 详细情况请咨询我公司有关人员。

经老化实验证明: 本 LED 在正常工作条件下: 即 I_F=20mA、V_F= 2.2 V 时, 使用寿命为 5——10 万小时。

备注: 按防静电电焊接操作 (接地线、戴静电环、戴纯棉手指套)