



## LED SPACER SUPPORT

LED 間隔柱主要應用於將 LED 燈立於 PC 板上，

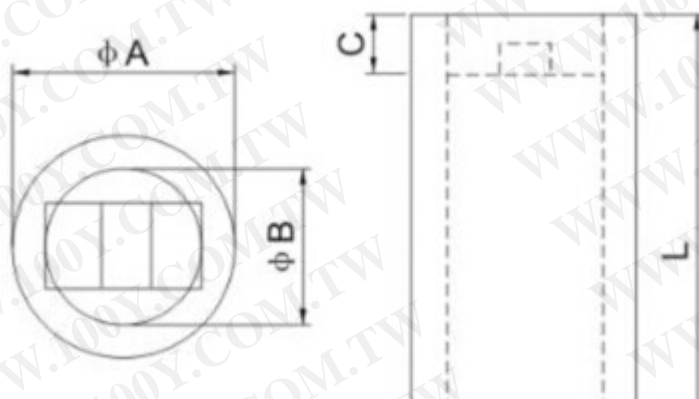
使其高度一致，中間隔板設計，接腳不會彎曲，折斷，短路。

材質：UL 合格之 NYLON66（本色），防火等級 94V-2；

符合 ROHS

3mm LED 燈用

一般每個高度間隔距離為 0.5mm



規格型號	高度 L	內徑 B	外徑 A	材質
LEDS	1.5-25mm	$\Psi$ 2.8mm	$\Psi$ 4mm	NYLON66

勝特力材料 886-3-5753170  
 勝特力电子(上海) 86-21-34970699  
 勝特力电子(深圳) 86-755-83298787  
[Http://www.100y.com.tw](http://www.100y.com.tw)