
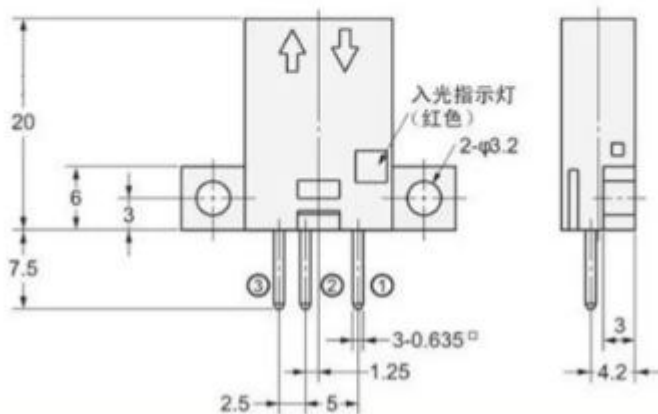
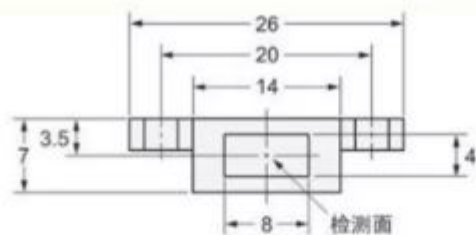


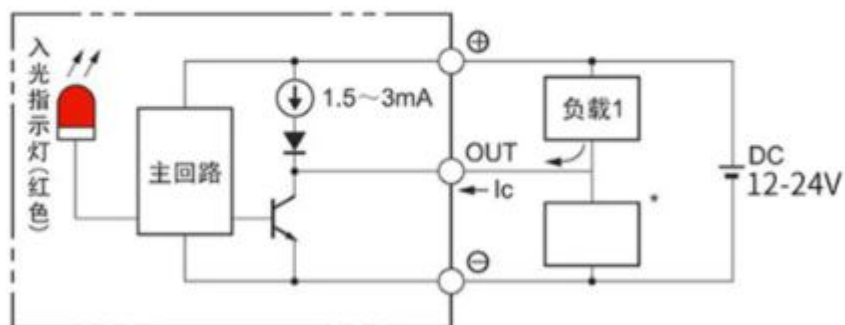
漫反射微型光电开关限位元开关 感测器 EE-SPY302 NPN 常闭距离 5MM

品名: 反射型光电开关EE-SPY302	
检测距离: 5MM	
外壳材质: 聚碳酸酯	
输出: NPN	

产品参数 PRODUCT PARAMETERS



输出回路



● 电压输出(连接晶体管回路等时)

