

C2002B

2002 字元點陣液晶顯示幕

勝特力材料 886-3-5753170
勝特力电子(上海) 86-21-34970699
勝特力电子(深圳) 86-755-83298787
[Http://www.100y.com.tw](http://www.100y.com.tw)

116X37 外形 83X18.6 視窗

標準通用規格尺寸

- 1、20X2 字元
- 2、並口通訊，3.3V、5V 供電，ROHS
- 3、黃綠底黑字，藍底白字，白底藍字效果可選
- 4、使用高亮白色 LED 背光實現極佳對比度顯示
- 5、使用三星 S6A0069 及臺灣品牌控制器,高可靠性

字元型液晶顯示模組：

專門用於顯示字母、數位、符號等的點陣型液晶顯示模組，分 4 位元和 8 位元資料傳輸方式。

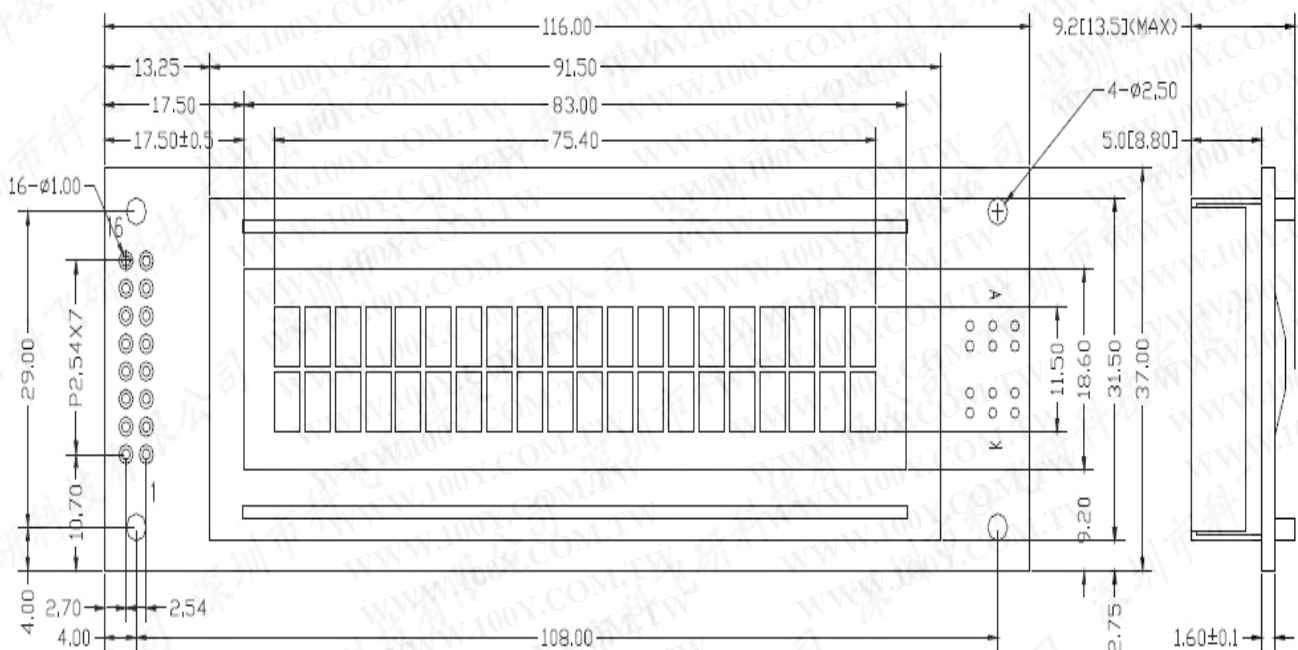
提供 5x7 點陣+游標的顯示模式、提供顯示資料緩衝區符號發生器 CGRAM，可以使用 CGRAM 來存儲自己定義的最多 8 個 5x8 點陣的圖形字元的字模資料。

提供了豐富的指令設置：清顯示；游標回原點；顯示開/關；游標開/關；顯示字元閃爍；游標移位；顯示移位元等。

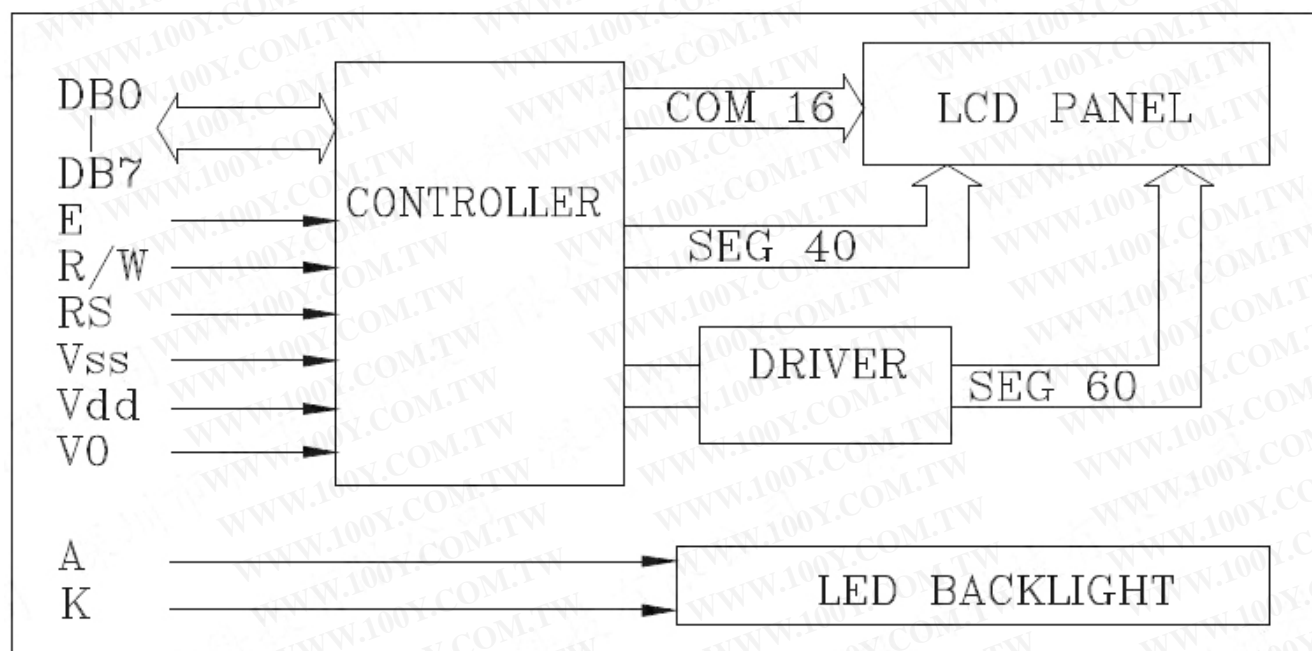
提供內部上電自動重定電路，當外加電源電壓超過+4.5V 時，自動對模組進行初始化操作，將模組設置為默認的顯示工作狀態。

顯示內容為 2 行，每行顯示 20 個字元，每個字元大小為 5x8 點陣。

字元發生器 RAM 可根據客戶需求,訂做中日文、俄文等 12 種不同國家的字元。



Pin NO.	Symbol	Function	
1	Vss	Power Supply	0V
2	Vdd		+5V
3	Vo		For LCD
4	RS	Register Select (H: Data L: Instruction)	
5	R/W	L: MPU to LCM H: LCM to MPU	
6	E	Enable	
7	DB0	Data Bit 0	
8	DB1	Data Bit 1	
9	DB2	Data Bit 2	
10	DB3	Data Bit 3	
11	DB4	Data Bit 4	
12	DB5	Data Bit 5	
13	DB6	Data Bit 6	
14	DB7	Data Bit 7	
15	A	Anode of LED Unit(3.3V)	
16	K	Cathode of LED Unit(0V)	



勝特力材料 886-3-5753170
 勝特力电子(上海) 86-21-34970699
 勝特力电子(深圳) 86-755-83298787
[Http://www.100y.com.tw](http://www.100y.com.tw)