

C1602G

1602 字元點陣液晶顯示幕

80X36 外形 64.5X15.5 視窗

標準通用規格尺寸

上下兩邊出 PIN，適合於上下不同視角裝配要求

- 1、16X2 字元
- 2、並口通訊，5V 供電，ROHS
- 3、黃綠底黑字，藍底白字，白底藍字效果可選
- 4、使用高亮 LED 背光實現極佳對比度顯示
- 5、使用三星 S6A0069 及臺灣品牌控制器，高可靠性

使用方便，顯示清晰，廣泛用於各種人機交流面板
可顯示 2 行，每行 16 個英文、數位、符號等，並可選擇日文、俄文、
以色列文、希臘文等文字（注：俄文、以色列文、希臘文等需要定制）
可自編字元（每顯示一個介面最多可以達到 8 個 5X8 點陣和 4 個 5X11
自編字元）

重量輕（ $\leq 30g$ ），體積小（厚度 $\leq 11mm$ ）

功耗低（10-100mw，不帶背光 10mw，帶背光不大於 100mw）

指令功能強：可組成各種輸入、顯示、移位元方式以滿足不同的要求

介面簡便：可與 8 位元微處理器或微控制器相聯；並可選擇 4 位或 8
位平行介面

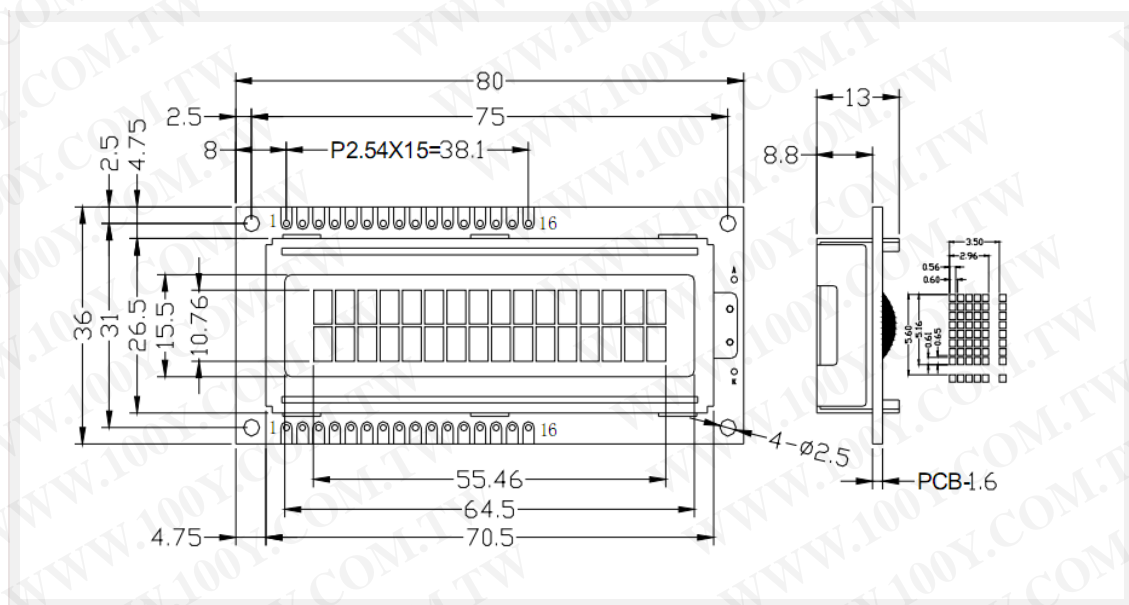
工作溫度：寬溫（ $-20^{\circ}C$ 到 $70^{\circ}C$ ）

可靠性高：50000 小時（ $25^{\circ}C$ ）

勝特力材料 886-3-5753170
勝特力电子(上海) 86-21-34970699
勝特力电子(深圳) 86-755-83298787
[Http://www.100y.com.tw](http://www.100y.com.tw)



詳細介紹



Pin NO.	Symbol	Function		Remark
1	Vss	Power Supply	0V	
2	Vdd		+5V	
3	Vo		For LCD	Variable
4	RS	Register Select (H: Data L: Instruction)		
5	R/W	L: MPU to LCM H: LCM to MPU		
6	E	Enable		
7	DB0	Data Bit 0		
8	DB1	Data Bit 1		
9	DB2	Data Bit 2		
10	DB3	Data Bit 3		
11	DB4	Data Bit 4		
12	DB5	Data Bit 5		
13	DB6	Data Bit 6		
14	DB7	Data Bit 7		
15	A	Anode of LED Unit		
16	K	Cathode of LED Unit		