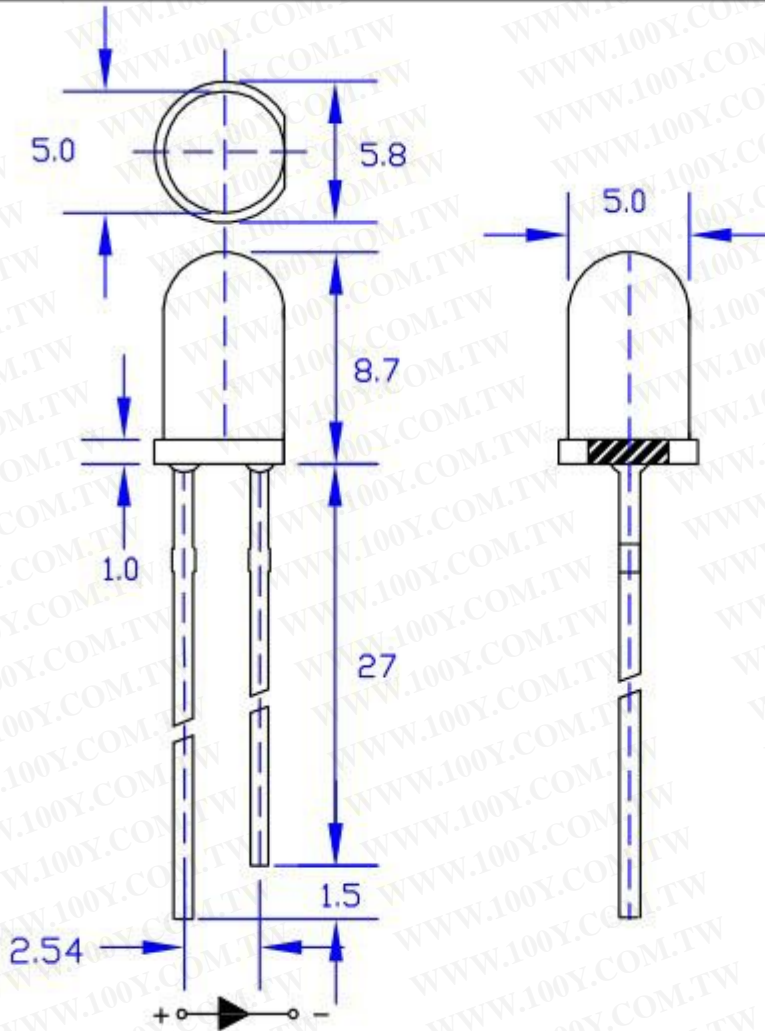


勝特力材料 886-3-5753170
 勝特力电子(上海) 86-21-34970699
 勝特力电子(深圳) 86-755-83298787
[Http://www.100y.com.tw](http://www.100y.com.tw)

产品型号：5MM-SOYC/S530



Len Color	Chip Material	Source Color
Water Clean	GaNInP	Orange

备注：

1. 所有尺寸单位为mm
2. 未注明公差为正负0.25mm
3. 多出胶体最大部分为1.0mm
4. 规格修改将不预先通知

最大参数值及温度=25℃

参数	极限参数	单位
功耗	90	mW
脉冲电流	50	mA
顺向直流电	20	mA
反向电压	5	V
工作温度	-40℃ to +80℃	
贮藏温度	-40℃ to +80℃	
焊接温度	240℃ for 5 seconds	

光电特性参数及温度=25℃

参数	符号	小	标准	大	单位	测试条件
发光强度	I_v	1500		3800	mcd	IF=20mA
发光角度	$2\theta_{1/2}$		30		deg	
峰值波长	λ_p	605		610	nm	
正向电压	VF	1.85		2.4	V	IF=20mA
反向电流	IR			10	μA	VR=5V

备注

1. 此发光亮度为根据人眼对发光亮度之感应曲线之模拟发光强度符合CIE (国际光委会组织)
2. 此发光角度之测量为其发光亮度一半时所测试之数据
3. 发光亮度保证误差正负15%

客户确认: _____

业务确认: _____