

产品规格书

SPECIFICATION

客户名称: _____

产品名称: _____ GY-5W-LED-WW _____

产品型号: _____ 暖白光 _____

客户品号: _____

文件编号: _____

日期: _____ 2016-10-30 _____

胜特力材料 886-3-5753170
胜特力电子(上海) 86-21-34970699
胜特力电子(深圳) 86-755-83298787
[Http://www.100y.com.tw](http://www.100y.com.tw)

产品型号: GY-5W-LED-WW

版本: A0

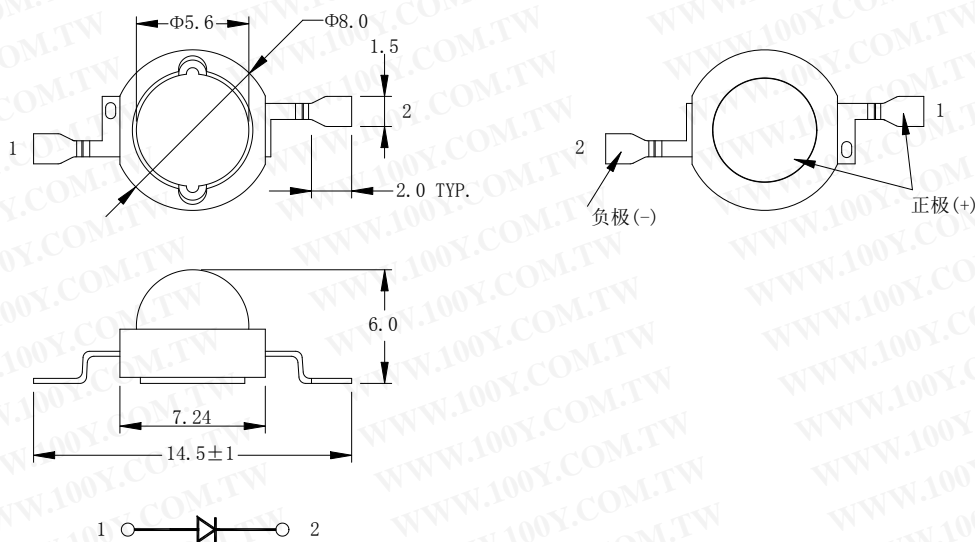
一、特性

- ◆ 5W 暖白光 LED
- ◆ 发光角度:140°
- ◆ 低压降 (VF)
- ◆ 亮度高、寿命长

二、应用

- ◆ 一般照明
- ◆ 户内/户外照明
- ◆ 装饰照明/建筑照明
- ◆ 商业照明工程

三、外观尺寸



注:

1. 以上单位为毫米 (mm);
2. 未注尺寸公差为 ± 0.25 mm。

产品型号	芯片		LED 发光颜色	封装形式
	材质	发光颜色		
GY-5W-LED-WW	InGaN	暖白光	暖白色	PC 透镜

品型号: GY-5W-LED-WW

版本: A0

四、光电参数 ($T_A=25^{\circ}\text{C}$)

参数	符号	条件	最小值	典型值	最大值	单位
光通量	Φ_v	$I_F=700\text{mA}$	500	--	600	Lm
正向电压	V_F	$I_F=700\text{mA}$	6.2	--	6.5	V
色度坐标	X	$I_F=700\text{mA}$	--	0.252	--	
	Y		--	0.252	--	
色温	CCT	$I_F=700\text{mA}$	3000		3500	NM
显色指数	Ra	$I_F=700\text{mA}$		75		%
反向电流	I_R	$V_R=5\text{V}$	700	--	1000	μA
发光角度[1]	$2\theta 1/2$	$I_F=700\text{mA}$	--	140	--	Deg

五、极限参数 ($T_A=25^{\circ}\text{C}$)

参数	符号	极限值	单位
消散功率	P_D	1.2	W
正向电流	I_F	700	mA
正向脉冲电流 [2]	$I_F(\text{Peak})$	1000	mA
反向电压	V_R	5	V
LED 界面温度 (350mA)	T_J	125	$^{\circ}\text{C}$
工作温度	T_{OPR}	-30°C To $+80^{\circ}\text{C}$	
储存温度	T_{STG}	-40°C To $+100^{\circ}\text{C}$	
焊接条件	T_{SOL}	260 $^{\circ}\text{C}$ Max. For 3~5 Seconds	

注:

[1]. 发光角度公差 $2\theta 1/2:10\%$;

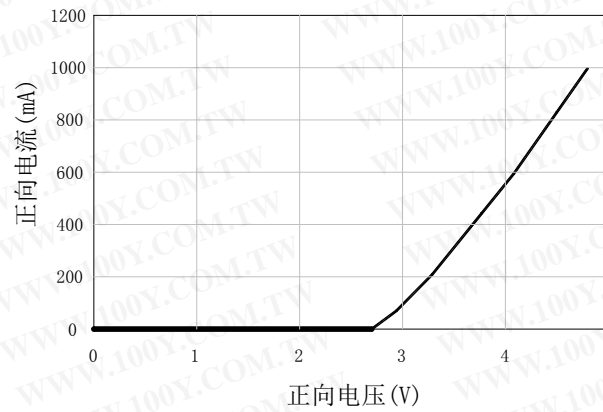
[2]. 1/10 周期 0.1ms 脉冲.

产品型号: GY-5W-LED-WW

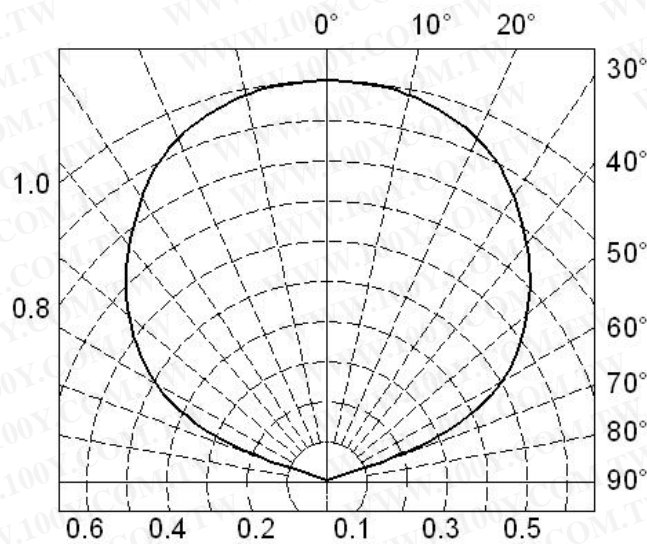
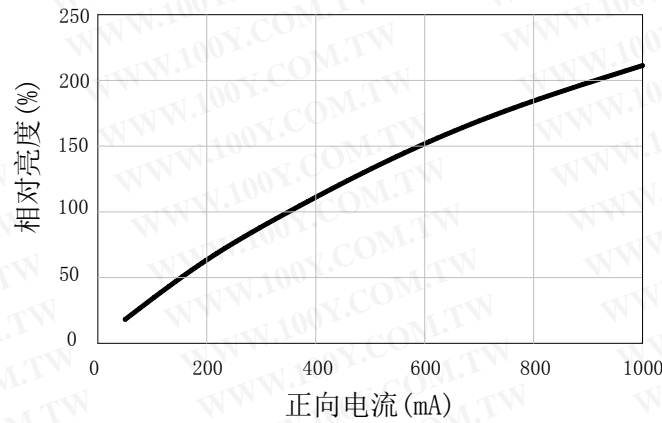
版本: A0

六、光/电特性曲线图

正向电压&正向电流



正向电流&相对亮度



发光角度图

勝特力材料 886-3-5753170
勝特力电子(上海) 86-21-34970699
勝特力电子(深圳) 86-755-83298787
[Http://www.100y.com.tw](http://www.100y.com.tw)