

# 产品规格书

## SPECIFICATION

客户名称: \_\_\_\_\_

产品名称: GY-5W-LED-Blue

产品型号: 蓝光

客户品号: \_\_\_\_\_

文件编号: \_\_\_\_\_

日期: 2016-10-30

胜特力材料 886-3-5753170  
胜特力电子(上海) 86-21-34970699  
胜特力电子(深圳) 86-755-83298787  
[Http://www.100y.com.tw](http://www.100y.com.tw)

产品型号: GY-5W-LED-Blue

版本: A0

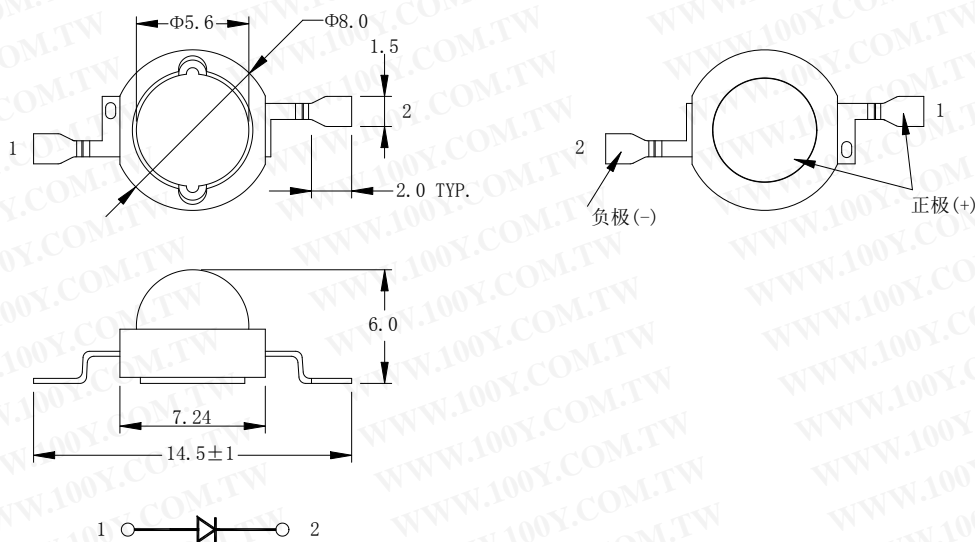
## 一、特性

- ◆ 5W 蓝光 LED
- ◆ 发光角度:140°
- ◆ 低压降(VF)
- ◆ 亮度高、寿命长

## 二、应用

- ◆ 一般照明
- ◆ 户内/户外照明
- ◆ 装饰照明/建筑照明
- ◆ 商业照明工程

## 三、外观尺寸



注:

1. 以上单位为毫米(mm);
2. 未注尺寸公差为  $\pm 0.25$ mm。

产品型号	芯片		LED 发光颜色	封装形式
	材质	发光颜色		
GY-5W-LED-Blue	InGaN	蓝光	蓝光	PC 透镜

品型号: GY-5W-LED-Blue

版本: A0

#### 四、光电参数 ( $T_A=25^{\circ}\text{C}$ )

参数	符号	条件	最小值	典型值	最大值	单位
光通量	$\Phi_v$	$I_F=700\text{mA}$	150	--	200	Lm
正向电压	$V_F$	$I_F=700\text{mA}$	6.2	--	6.5	V
色度坐标	X	$I_F=700\text{mA}$	--	--	--	
	Y		--	--	--	
色温	CCT	$I_F=700\text{mA}$	460	--	465	NM
显色指数	Ra	$I_F=700\text{mA}$		75		%
反向电流	$I_R$	$V_R=5\text{V}$	700	--	1000	$\mu\text{A}$
发光角度[1]	$2\theta 1/2$	$I_F=700\text{mA}$	--	140	--	Deg

#### 五、极限参数 ( $T_A=25^{\circ}\text{C}$ )

参数	符号	极限值	单位
消散功率	$P_D$	1.2	W
正向电流	$I_F$	700	mA
正向脉冲电流 [2]	$I_F(\text{Peak})$	1000	mA
反向电压	$V_R$	5	V
LED 界面温度 (350mA)	$T_J$	125	$^{\circ}\text{C}$
工作温度	$T_{\text{OPR}}$	$-30^{\circ}\text{C}$ To $+80^{\circ}\text{C}$	
储存温度	$T_{\text{STG}}$	$-40^{\circ}\text{C}$ To $+100^{\circ}\text{C}$	
焊接条件	$T_{\text{SOL}}$	260 $^{\circ}\text{C}$ Max. For 3~5 Seconds	

注:

[1]. 发光角度公差  $2\theta 1/2:10\%$ ;

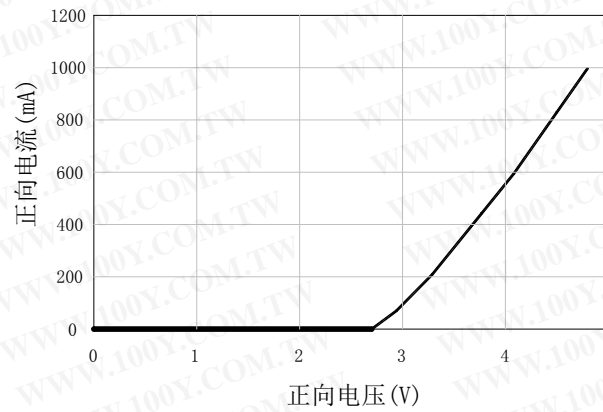
[2]. 1/10 周期 0.1ms 脉冲.

产品型号: GY-5W-LED-Blue

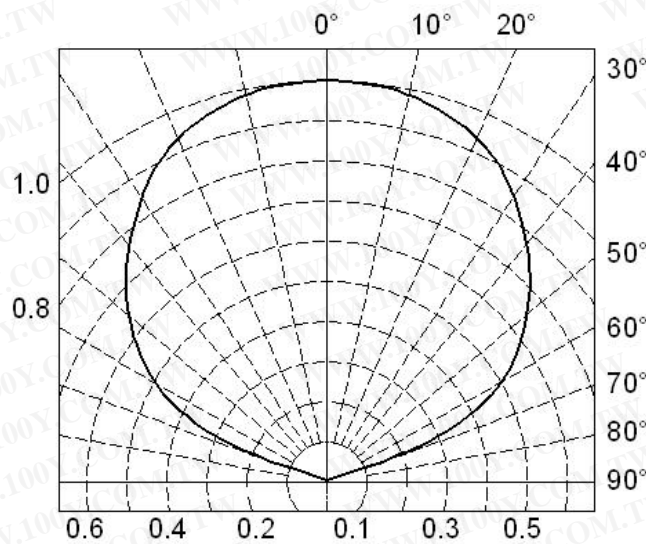
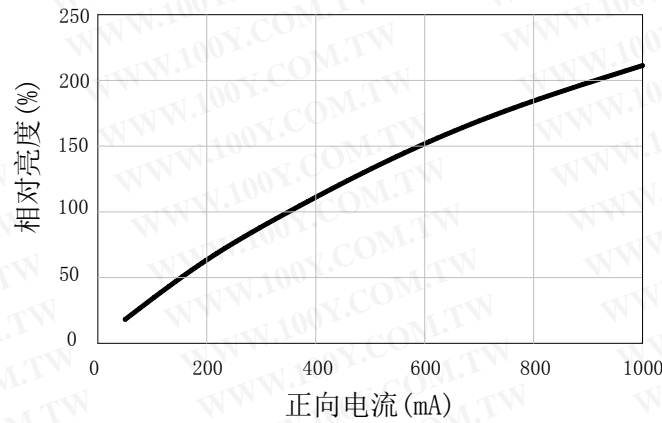
版本: A0

## 六、光/电特性曲线图

正向电压&正向电流



正向电流&相对亮度



发光角度图

勝特力材料 886-3-5753170  
勝特力电子(上海) 86-21-34970699  
勝特力电子(深圳) 86-755-83298787  
[Http://www.100y.com.tw](http://www.100y.com.tw)