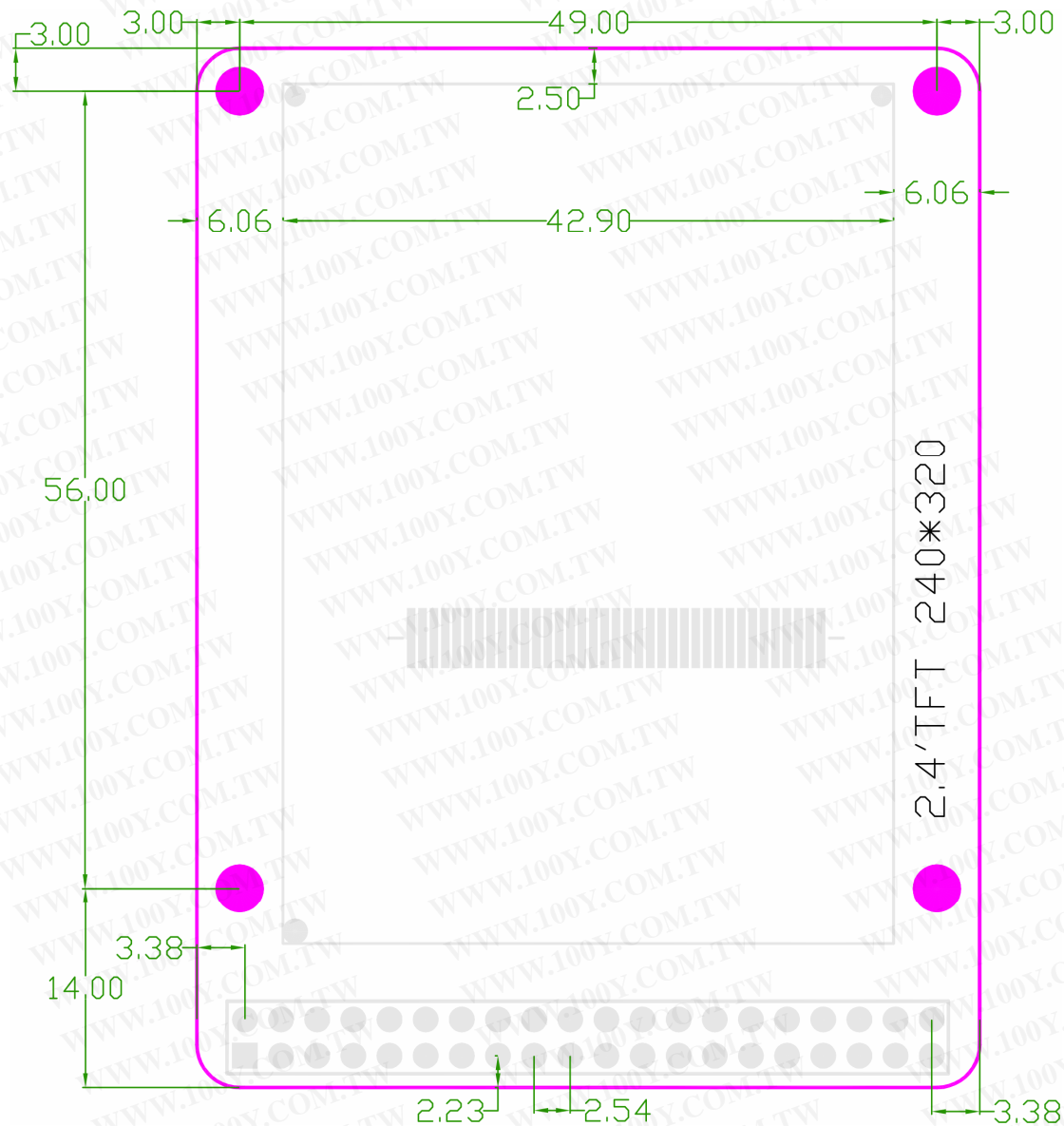


2.4 寸 240*320 使用说明

结构图纸:



勝特力材料 886-3-5753170
勝特力电子(上海) 86-21-34970699
勝特力电子(深圳) 86-755-83298787
[Http://www.100y.com.tw](http://www.100y.com.tw)

接口定义说明:

序号	名称	说明
1	GND	电源地
2	VCC	电源正。
3	NC	空
4	RS	数据/命令切换
5	WR	写数据时钟
6	RD	读数据时钟
7-14	DB8-DB15	高 8 位数据总线
15	CS	片选
16	F_CS	FLASH 片选 (模块预留 FLASH 芯片 W25X16, 默认不贴件, 做预留用途)
17	REST	复位 (复位操作过程: 拉低电平, 持续 8ms; 再拉高电平, 持续 8ms)
18	NC	空
19	LED_A	背光电源 (模块已串联 3.9 欧姆限流电阻, LED_A 脚可接 3.3V, 如果接 5V 需修改限流电阻为 25 欧姆, 否则会烧坏背光)
20	NC	空
21-28	DB0-DB7	低 8 位数据总线
29	T_CLK	触摸控制器 (XPT2046) 时钟
30	T_CS	触摸控制器 (XPT2046) 片选
31	T_DIN	触摸控制器 (XPT2046) 的数据入 (即 MOSI)
32	NC	空
33	T_DO	触摸控制器 (XPT2046) 的数据出 (即 MISO)
34	T_IRQ	触摸控制器 (XPT2046) 数据中断 (平时为高, 触摸时为低)
35	SD_DO	SD 卡接口的 MISO
36	SD_CLK	SD 卡接口时钟
37	SD_DIN	SD 卡接口的 MOSI
38	SD_CS	SD 卡接口片选
39	NC	空
40	NC	空

● **TFT 电源:** 屏幕电源为 2.8-3.3V; 切记不能用 5V

(带 PCB 的模块已经继承 3V 稳压 IC, 可以输入 5V)

● **背光电源(LED_A 引脚):** 背光电源最高 3.2V

(模块已串联 3.9 欧姆限流电阻, LED_A 脚可接 3.3V, 如果接 5V 需修改限流电阻为 25 欧姆, 否则会烧坏背光)

本 TFT 兼容 8/16 位数据接口。切换方式如下：

- 1.裸屏用户请查看裸屏 FPC 接口定义；
- 2.模块用户通过 PCB 背面的 j3 焊盘设置 8/16 位接口，短接 j3 焊盘模块工作在 16 位模式，不短接工作在 8 位模式，模块出货默认为不短接，也就是出货默认为 8 位接口，8 位模式下只使用高 8 位(即 DB8-DB15,DB0-DB7 接地或者悬空不接)。8 位接口占用 IO 比 16 位接口占用 IO 要少 8 个，但是速度更慢，16 位接口占用 IO 多 8 个，但是速度更快)。

● **数据口电平:**理论上不能让数据口电平超过 3.3V, 如果一定要用 5V 的单片机 IO 连接数据总线, 由于 tft 内部有电压钳位, 用是可以, 不过始终是不规范的。做实验做样品测试可以, 批量做产品的时候, 为提高产品稳定性, 最好还是使用低电压的单片机或者加一个电平转换 IC。

/*

程序默认 IO 连接方式:

控制线: RS-P3⁵; WR-P3⁶; RD-P3⁷; CS-P1⁰;

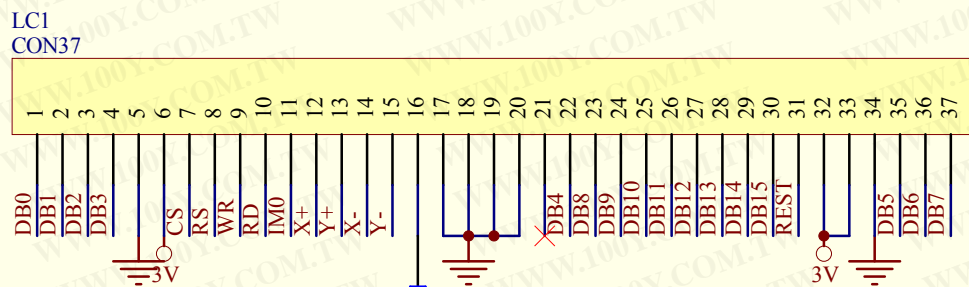
REST-P1²;

数据线: DB0-DB7 依次连接 P0⁰-P0⁷; DB8-DB15 依次连接 P2⁰-P2⁷; (8 位模式下 DB0-DB7 可以不连接)

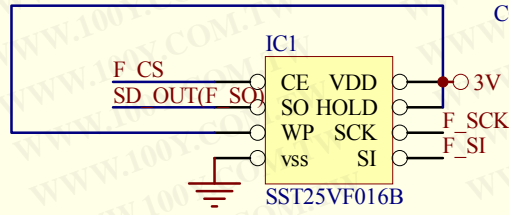
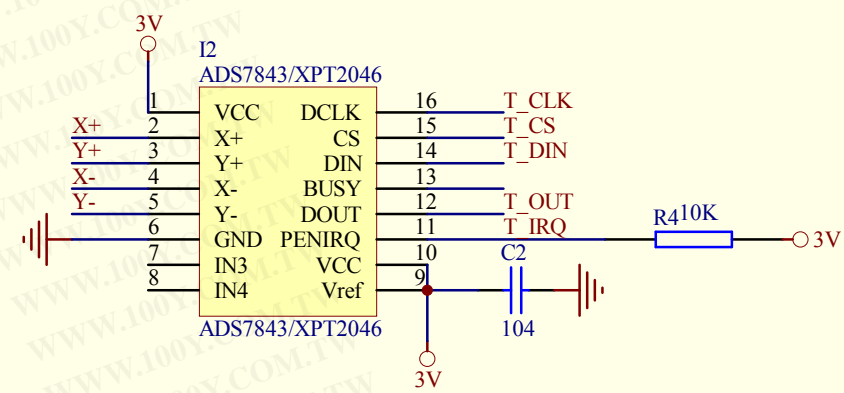
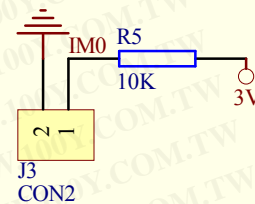
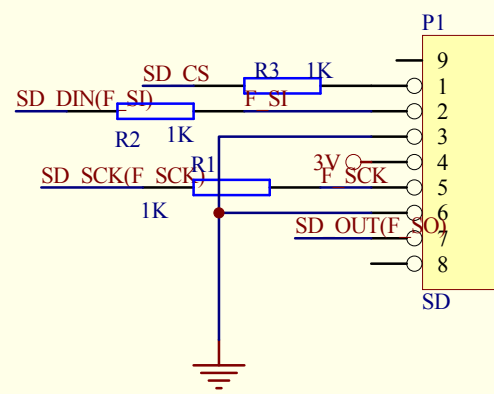
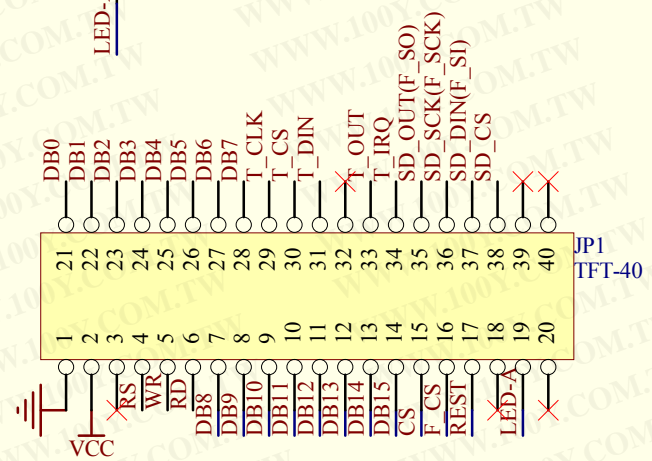
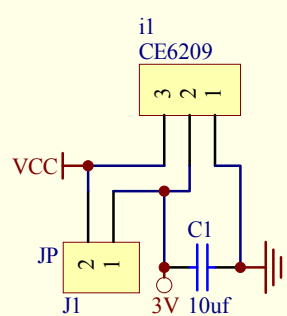
触摸功能连接方式: (不使用触摸可不连接)

T_CLK-P1⁷; T_CS-P1⁴; T_DIN-P3⁰; T_OUT-P3¹;

T_IRQ-P3⁴;



勝特力材料 886-3-5753170
 勝特力电子(上海) 86-21-34970699
 勝特力电子(深圳) 86-755-83298787
[Http://www.100y.com.tw](http://www.100y.com.tw)



產品資料下載連結

<https://pan.baidu.com/s/1nvZL1C9>

勝特力材料 886-3-5753170
勝特力电子(上海) 86-21-34970699
勝特力电子(深圳) 86-755-83298787
[Http://www.100y.com.tw](http://www.100y.com.tw)