

勝特力材料 886-3-5753170
勝特力电子(上海) 86-21-34970699
勝特力电子(深圳) 86-755-83298787
[Http://www.100y.com.tw](http://www.100y.com.tw)

13

HID Lamps
氣體放電燈系列



氣體放電燈

CDM-T Elite 陶瓷複金屬燈 MASTER Colour CDM-T/TC Elite

NEW



MASTER Colour CDM-T Elite



MASTER Colour CDM-TC Elite



綠色旗艦商品，節能、環保、長壽
市售同級品評定最優

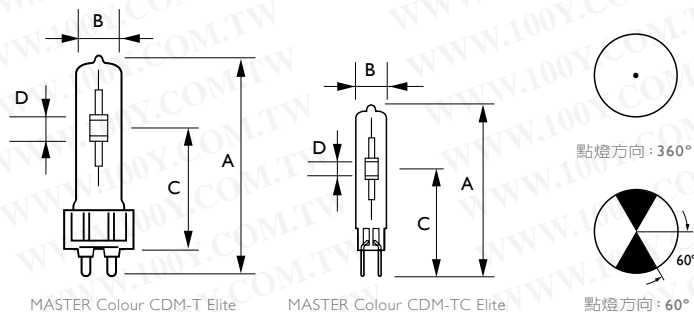


產品特性

- 多用途的新一代HID光源。
- 發光效率高，能有效降低營運成本。
- 熱能損耗小，提供了舒適的購物環境。
- 優異的演色性，使商品賣相更出色。
- 採用防紫外線的石英玻璃，防止被照物褪色。
- 搭配小型燈具，光度更強。

適用場所

- 強調重點照明的商店、商店櫥窗、辦公室。



MASTER Colour CDM-T Elite

MASTER Colour CDM-TC Elite

點燈方向：360°

點燈方向：60°

勝特力材料 886-3-5753170
勝特力电子(上海) 86-21-34970699
勝特力电子(深圳) 86-755-83298787
[Http://www.100y.com.tw](http://www.100y.com.tw)

型號	A(mm)	B(mm)	C(mm)	D(mm)
MASTERColour CDM-T Elite 35W	103.0	20.00	56.0	4.30
MASTERColour CDM-T Elite 70W	103.0	20.00	56.0	5.75
MASTERColour CDM-T Elite 150W	110.0	20.00	56.0	8.50
MASTERColour CDM-TC Elite 35W	85.0	15.00	52.0	4.30
MASTERColour CDM-TC Elite 70W	85.0	14.35	52.0	5.75

產品型號	耗電量 (W)	演色性 (CRI)	色溫度 (K)	管電壓 (V)	管電流 (A)	燈座	每箱數量
MASTERColour CDM-T Elite 35W/930	39	90	3000	85	-	G12	12
MASTERColour CDM-T Elite 70W/930	73	90	3000	87	0.84	G12	12
MASTERColour CDM-T Elite 150W/930 *	149	90	3000	88	1.65	G12	12
MASTERColour CDM-TC Elite 35W/930	39	90	3000	85	-	G8.5	12
MASTERColour CDM-TC Elite 70W/930	73	90	3000	87	0.84	G8.5	12

註：* 上市時間：09 Q2

氣體放電燈

CDM-R Mini 陶瓷複金屬燈

MASTER Colour CDM-R Mini

NEW



CDM-R Mini 10D



CDM-R Mini 25D, 40D



綠色旗艦商品，節能、環保、長壽
市售同級品評定最優



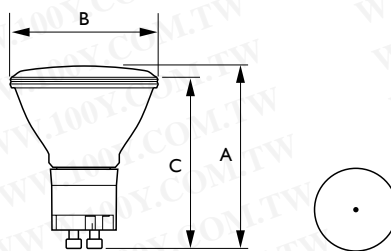
產品特性

- 可搭配體積小，型式簡潔的燈具。
- 造型簡單的反射燈罩能加強光度、照度。
- 專業獨特的WISO配光鏡設計，配光更均勻。
- 優異的演色性，使商品賣相更出色。
- 獨特的設計可用於開放式的燈具內，增加應用的靈活性。

適用場所

- 商店、櫥窗。

勝特力材料 886-3-5753170
 勝特力电子(上海) 86-21-34970699
 勝特力电子(深圳) 86-755-83298787
[Http://www.100y.com.tw](http://www.100y.com.tw)



型號	A(mm)	B(mm)	C(mm)
CDM-R Mini	59.0	50.0	55.8

產品型號	耗電量 (W)	演色性 (CRI)	色溫度 (K)	管電壓 (V)	管電流 (A)	照射角度	燈座	每箱數量
CDM-R Mini 20W/830 10D	22	85	2910	103	0.215	10°	GX10	6
CDM-R Mini 20W/830 25D	22	85	2910	103	0.215	25°	GX10	6
CDM-R Mini 20W/830 40D	22	85	2910	103	0.215	40°	GX10	6
CDM-R Mini 35W/930*	-	-	-	-	-	-	GX10	-

註：* 上市時間：09 Q2

氣體放電燈

CDM-R111 陶瓷複金屬燈 MASTER Colour CDM-R111



綠色旗艦商品，節能、環保、長壽
市售同級品評定最優

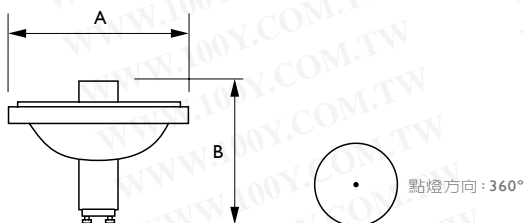


產品特性

- 增進百貨、商店商品賣相的最佳投光光源。
- 發光效率高，可降低營運成本。
- 獨特的旋轉式防眩光罩，可使用於開放式燈具，安裝容易。
- 反射罩內採用精密陶瓷放電管。
- 低眩光，能營造出舒適溫馨的氛圍。
- 優異的演色性，使商品賣相更出色。
- 明亮的照明效果，即使商品的背景燈光強，也能強化商品本身的重點照明。
- 可阻隔紫外線，減緩燈具內部塑膠元件的老化速度。

適用場所

- 商店、商店櫥窗、局部照明、展示照明。



勝特力材料 886-3-5753170
勝特力电子(上海) 86-21-34970699
勝特力电子(深圳) 86-755-83298787
[Http://www.100y.com.tw](http://www.100y.com.tw)

型號	A(mm)	B(mm)
CDM-R111 20W / 35W / 70W	111.0	95.0

產品型號	耗電量 (W)	演色性 (CRI)	色溫度 (K)	管電壓 (V)	管電流 (A)	照射角度	燈座	每箱數量
CDM-R111 20W/830 10D	22	85	3000	101	0.22	10°	GX8.5	6
CDM-R111 20W/830 24D	22	85	3000	101	0.22	24°	GX8.5	6
CDM-R111 35W/830 10D	39	81	3000	86	0.46	10°	GX8.5	6
CDM-R111 35W/830 24D	39	81	3000	86	0.46	24°	GX8.5	6
CDM-R111 35W/830 40D	39	81	3000	86	0.46	40°	GX8.5	6
CDM-R111 35W/942 10D	39	92	4200	86	0.46	10°	GX8.5	6
CDM-R111 35W/942 40D	39	92	4200	86	0.46	40°	GX8.5	6
CDM-R111 70W/830 10D	73	84	3000	83	0.88	10°	GX8.5	6
CDM-R111 70W/830 24D	73	84	3000	83	0.88	24°	GX8.5	6
CDM-R111 70W/830 40D	73	84	3000	83	0.88	40°	GX8.5	6
CDM-R111 70W/942 10D	73	95	4200	92	0.80	10°	GX8.5	6
CDM-R111 70W/942 24D	73	95	4200	92	0.80	24°	GX8.5	6
CDM-R111 70W/942 40D	73	95	4200	92	0.80	40°	GX8.5	6

氣體放電燈

CPO-TW 陶瓷複金屬燈

MASTER COSMOWHITE CPO-TW



綠色旗艦商品，節能、環保、長壽
市售同級品評定最優

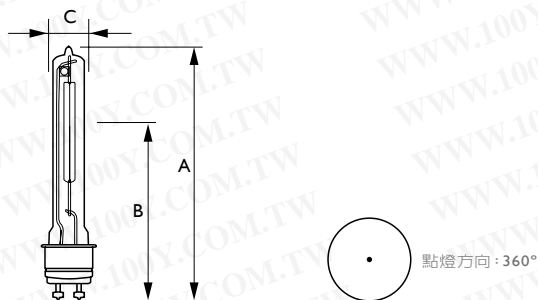
產品特性

- 採用獨特的新型燈具設計與定位方式，並結合最佳的燈管固定技術 (PGZ12)。
- 尺寸精巧：只有 SON/HPL 系統的一半大小。
- 具備新型的電子安定器平台，符合要求最高的公共照明需求。
- 符合歐洲 RoHS 規範 (無鉛)，水銀含量非常低 (最高 2.5 mg)，屬於 WEEE 指令規定的產品範圍。
- 僅針對電子安定器設計使用。
- 具備最佳的光學效率，可延長燈具間的距離，減少投資成本。
- 具備最高的節能效果，以及最低的擁有成本。
- 相較於目前應用於戶外的光源，可節省 10-150% 能源費用。

適用場所

- 針對市中心、住宅區、以及道路使用的城市公共照明。

勝特力材料 886-3-5753170
 胜特力电子(上海) 86-21-34970699
 胜特力电子(深圳) 86-755-83298787
[Http://www.100y.com.tw](http://www.100y.com.tw)



型號	A(mm)	B(mm)	C(mm)
CPO-TW 60W/728	132.0	59.0	19.0
CPO-TW 140W/728	147.0	66.0	19.0

產品型號	耗電量 (W)	光通量 (lm)	效率 (lm/W)	演色性 (CRI)	管電壓 (V)	管電流 (A)	燈座	每箱數量
CPO-TW 60W/728	60	6800	113.3	66	92	1.43	PGZ12	12
CPO-TW 140W/728	140	16500	117.8	66	94	2.13	PGZ12	12

氣體放電燈

CDM-TD 陶瓷複金屬燈 MASTER Colour CDM-TD

*必須使用封閉式燈具



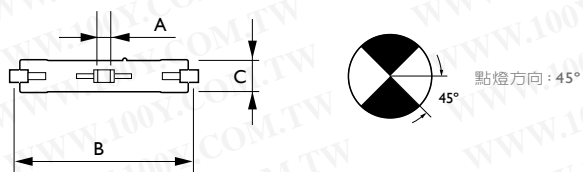
產品特性

- 讓賣場照度更均勻、更明亮。
- 演色性佳、效能高，使商品賣相更出色。
- 可直接替換市面上雙頭複金屬燈管。
- 壽命比鹵素燈、石英複金屬燈長。
- 使用期間光色穩定。
- 熱能損耗小，提供舒適的購物環境。
- 採用防紫外線的石英玻璃，防止被照物褪色。

適用場所

- 商店、櫥窗、辦公室、雕像、紀念碑。

勝特力材料 886-3-5753170
 勝特力电子(上海) 86-21-34970699
 勝特力电子(深圳) 86-755-83298787
[Http://www.100y.com.tw](http://www.100y.com.tw)



型號	A(mm)	B(mm)	C(mm)
CDM-TD 70W/830	8.00	119.63	22.0
CDM-TD 70W/942	6.85	119.63	22.0
CDM-TD 150W/830/942	9.95	137.43	25.0

產品型號	耗電量 (W)	光通量 (lm)	效率 (lm/W)	演色性 (CRI)	管電壓 (V)	管電流 (A)	燈座	每箱數量
CDM-TD 70W/830	71	6500	86	82	92	0.97	RX7s	12
CDM-TD 70W/942	71	6000	80	92	89	0.99	RX7s	12
CDM-TD 150W/830	145	13250	85	88	96	1.80	RX7s	12
CDM-TD 150W/942	149	14200	91	96	100	1.82	RX7s	12

氣體放電燈

CDM-EP 陶瓷複金屬燈

MASTER Colour CDM-EP



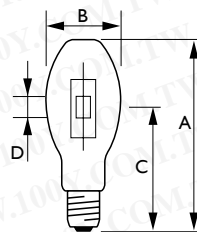
產品特性

- 室內外皆宜，開放式燈具用光源。
- 內建保護裝置，有防爆效果，適合使用於開放式燈具，替換容易。
- 高演色性。
- 壽命長。
- 使用期間光色穩定。

適用場所

- 商店一般照明、公共空間、工廠、大型挑高展覽中心。

勝特力材料 886-3-5753170
 勝特力电子(上海) 86-21-34970699
 勝特力电子(深圳) 86-755-83298787
[Http://www.100y.com.tw](http://www.100y.com.tw)



型號	A(mm)	B(mm)	C(mm)	D(mm)
CDM-EP 70W	141.0	55.0	89.0	6.0
CDM-EP 100W	141.0	55.0	89.0	9.0
CDM-EP 150W	141.0	55.0	89.0	8.0

產品型號	耗電量 (W)	光通量 (lm)	效率 (lm/W)	演色性 (CRI)	色溫度 (K)	管電壓 (V)	管電流 (A)	燈座	每箱數量
CDM-EP 70W/940 CL	70	5600	80	92	4000	90	0.98	E27	12
CDM-EP 100W/940 CL	100	8200	82	92	4000	104	1.20	E27	12
CDM-EP 150W/940 CL	150	12000	80	92	4000	95	1.80	E27	12
CDM-EP 70W/940 CO	70	5100	73	92	4000	90	0.98	E27	12
CDM-EP 100W/940 CO	100	7500	75	92	4000	104	1.20	E27	12
CDM-EP 150W/940 CO	150	11000	73	92	4000	95	1.80	E27	12
CDM-EP 250W/940 CO*	250	-	-	-	4000	-	-	E27	12
CDM-EP 400W/940 CO*	400	-	-	-	4000	-	-	E27	12

註：CL：清光 CO：霧面(塗佈)

* 上市時間：09 Q2

氣體放電燈

CDM-Tm 陶瓷複金屬燈

MASTER Colour CDM-Tm Mini



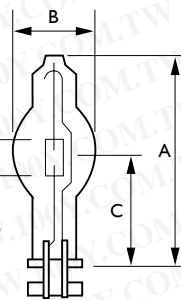
產品特性

- 精品櫥窗照明的頂級光源。
- 比一般CDM體積足足小了1/2，使燈具的設計更靈活。
- CDM-Tm 20W比75W鹵素燈省電約70%~80%。
- 暖白色系、演色性優異、光色穩定，使商品賣相更出色。

適用場所

- 有聚光需求的小坪數精緻商店、櫥窗。

勝特力材料 886-3-5753170
 勝特力电子(上海) 86-21-34970699
 勝特力电子(深圳) 86-755-83298787
[Http://www.100y.com.tw](http://www.100y.com.tw)



點燈方向：360°

型號	A(mm)	B(mm)	C(mm)	D(mm)
CDM-Tm Mini 20W	52.0	17.3	22.6	3.0
CDM-Tm Mini 35W	52.0	17.3	22.6	4.0

產品型號	耗電量 (W)	光通量 (lm)	效率 (lm/W)	演色性 (CRI)	色溫度 (K)	管電壓 (V)	管電流 (A)	燈座	每箱數量
CDM-Tm Mini 20W/830	22	1650	75	85	3000	100	0.22	PGJ5	12
CDM-Tm Mini 35W/930	39	3000	77	90	3000	96	0.40	PGJ5	12

氣體放電燈

CDM-T 陶瓷複金屬燈

MASTER Colour CDM-T

*必須使用封閉式燈具



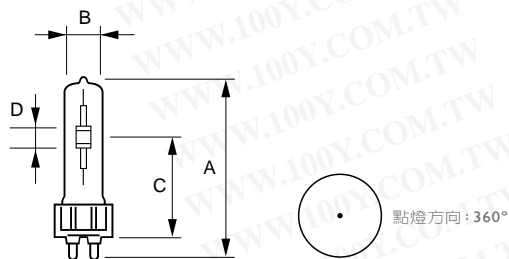
產品特性

- 多用途的新一代HID光源。
- 有兩種色溫 3000K(黃光) 4200K(白光) 可供選擇。
- 發光效率高,能有效降低營運成本。
- 熱能損耗小,提供了舒適的購物環境。
- 優異的演色性,使商品賣相更出色。
- 採用防紫外線的石英玻璃,防止被照物褪色。
- 搭配小型燈具,光度更強。

適用場所

- 強調重點照明的商店、商店櫥窗、辦公室。

勝特力材料 886-3-5753170
 勝特力电子(上海) 86-21-34970699
 勝特力电子(深圳) 86-755-83298787
[Http://www.100y.com.tw](http://www.100y.com.tw)



型號	A(mm)	B(mm)	C(mm)	D(mm)
CDM-T 35W/830	103.0	20.0	56.0	4.90
CDM-T 35W/942	103.0	20.0	56.0	5.00
CDM-T 70W/830	103.0	20.0	56.0	7.00
CDM-T 70W/942	103.0	20.0	56.0	5.85
CDM-T 150W/830	110.0	20.0	56.0	9.00
CDM-T 150W/942	110.0	20.0	56.0	8.00
CDM-T 250W/830/942	135.0	20.0	73.0	11.00

產品型號	耗電量 (W)	光通量 (lm)	效率 (lm/W)	演色性 (CRI)	色溫度 (K)	管電壓 (V)	管電流 (A)	燈座	每箱數量
CDM-T 35W/830	38	3300	87	81	3000	88	0.53	G12	12
CDM-T 35W/942	44	3300	75	90	4200	85	0.53	G12	12
CDM-T 70W/830	71	6600	93	84	3000	88	0.98	G12	12
CDM-T 70W/942	72	6600	92	92	4200	88	0.98	G12	12
CDM-T 150W/830	147	14000	95	85	3000	96	1.80	G12	12
CDM-T 150W/942	145	12700	88	96	4200	90	1.90	G12	12
CDM-T 250W/830	245	23000	94	89	3000	93	3.00	G12	12
CDM-T 250W/942	247	23300	94	94	4200	94	3.00	G12	12

氣體放電燈

CDM-TC 陶瓷複金屬燈

MASTER Colour CDM-TC



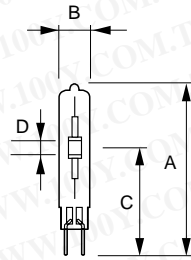
產品特性

- 重點照明的最佳選擇。
- 尺寸小，燈具搭配更靈活。
- 採用防紫外線的石英玻璃，防止被照物褪色。
- 優異的演色性，使商品賣相更出色。
- 使用期間光色穩定。
- 與白熾燈和鹵素燈相比，壽命較長。

適用場所

- 明亮的效果用於重點照明、指示照明、空間照明和裝飾性照明。

勝特力材料 886-3-5753170
 勝特力电子(上海) 86-21-34970699
 勝特力电子(深圳) 86-755-83298787
[Http://www.100y.com.tw](http://www.100y.com.tw)



點燈方向：360°

型號	A(mm)	B(mm)	C(mm)	D(mm)
CDM-TC 35W/830/942	85.0	15.0	52.0	4.9
CDM-TC 70W/830	85.0	15.0	52.0	7.0
CDM-TC 70W/942	85.0	-	52.0	5.3

產品型號	耗電量 (W)	光通量 (lm)	效率 (lm/W)	演色性 (CRI)	色溫度 (K)	管電壓 (V)	管電流 (A)	燈座	每箱數量
CDM-TC 35W/830	44	3300**	75	81	3000	88	0.80	G8.5	12
CDM-TC 35W/942	44	3300*	75	90	4200	85	0.46	G8.5	12
CDM-TC 70W/830	83	6500*	78	83	3000	83	0.87	G8.5	12
CDM-TC 70W/942	-	5900*	-	90	4400	88	0.83	G8.5	12

註：* EL：電子式安定器

** EM：傳統式安定器

氣體放電燈

CDM-R 陶瓷複金屬燈

MASTER Colour CDM-R



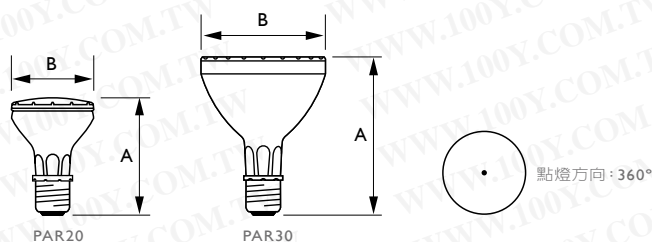
產品特性

- 可搭配體積小，型式簡潔的燈具。
- 造型簡單的反射燈罩能加強光度、照度。
- 專業獨特的WISO配光鏡設計，配光更均勻。
- 優異的演色性，使商品賣相更出色。
- 獨特的設計可用於開放式的燈具內，增加應用的靈活性。

適用場所

- 商店、櫥窗。

勝特力材料 886-3-5753170
 勝特力电子(上海) 86-21-34970699
 勝特力电子(深圳) 86-755-83298787
[Http://www.100y.com.tw](http://www.100y.com.tw)



型號	A(mm)	B(mm)
CDM-R 35W PAR20	92.0	64.0
CDM-R 35W/70W PAR30	120.0	95.0

產品型號	耗電量 (W)	演色性 (CRI)	色溫度 (K)	管電壓 (V)	管電流 (A)	燈座	每箱數量
CDM-R 35W/830 PAR20L I0D	39	81	3000	88	0.45	E27	12
CDM-R 35W/830 PAR20L 30D	39	81	3000	88	0.45	E27	12
CDM-R 35W/942 PAR20L I0D	39	92	4200	85	0.45	E27	12
CDM-R 35W/942 PAR20L 30D	39	92	4200	85	0.45	E27	12
CDM-R 35W/830 PAR30L I0D	39	81	3000	88	0.45	E27	6
CDM-R 35W/830 PAR30L 30D	39	81	3000	88	0.45	E27	6
CDM-R 70W/830 PAR30L I0D	73	83	3000	90	0.83	E27	6
CDM-R 70W/830 PAR30L 30D	73	83	3000	90	0.97	E27	6
CDM-R 70W/830 PAR30L 40D	73	83	3000	90	0.83	E27	6
CDM-R 70W/942 PAR30L I0D	73	94	4200	88	0.83	E27	6
CDM-R 70W/942 PAR30L 30D	73	94	4200	88	0.83	E27	6
CDM-R 70W/942 PAR30L 40D	73	94	4200	88	0.83	E27	6

氣體放電燈

CDM-I 陶瓷複金屬燈

MASTER Colour CDM-I



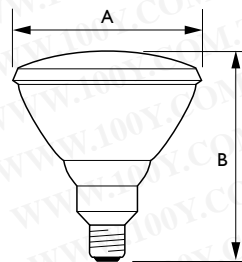
產品特性

- 高效率節能效果，相較於 PAR38 鹵素燈泡可達 3 倍節能效果。
- 使用壽命長達 10,500 小時，相較於 PAR38 鹵素燈泡使用壽命可增加 3 倍。
- 演色性可達 87，充份展現商品真實色彩。
- 色溫度可達 3000K，可提供優於鹵素燈泡的白光效果。
- 內含電子式安定器，可直接替換 PAR38 鹵素燈泡。
- 採 E26 燈座，簡易旋轉即可安裝，且容易維修。
- 有 10 度、25 度與 40 度 3 個角度可供選擇。

適用場所

- 商店、櫥窗。

勝特力材料 886-3-5753170
勝特力电子(上海) 86-21-34970699
勝特力电子(深圳) 86-755-83298787
Http://www.100y.com.tw



點燈方向：360°

型號	A(mm)	B(mm)
CDM-I 25W	124.0	138.0

產品型號	耗電量 (W)	光通量 (lm)	效率 (lm/W)	演色性 (CRI)	色溫度 (K)	管電壓 (V)	管電流 (A)	燈座	每箱數量
CDM-I 25W/830/PAR38/10	25	1220	48	87	3000	120	0.36	E26	6
CDM-I 25W/830/PAR38/25	25	1220	48	87	3000	120	0.36	E26	6
CDM-I 25W/830/PAR38/40	25	1220	48	87	3000	120	0.36	E26	6

氣體放電燈

CDM-TP 陶瓷複金屬燈

MASTER Colour CDM-TP



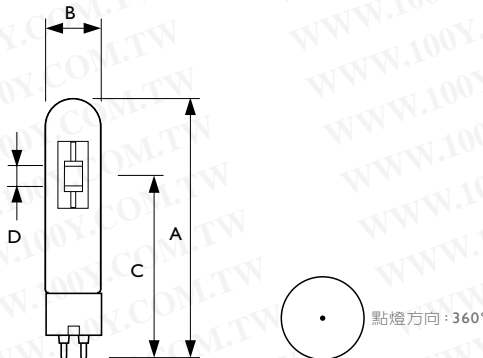
產品特性

- 商業空間開放型燈具的最佳光源。
- 內建保護裝置，有防爆效果，適合使用於開放式燈具，替換容易。
- 光色穩定，演色性佳，使商品賣相更出色。
- 良好的光效，能節約能源，降低營運成本。
- 採用防紫外線的石英玻璃，防止被照物褪色。

適用場所

- 商店、高天井的賣場。

勝特力材料 886-3-5753170
胜特力电子(上海) 86-21-34970699
胜特力电子(深圳) 86-755-83298787
[Http://www.100y.com.tw](http://www.100y.com.tw)



型號	A(mm)	B(mm)	C(mm)	D(mm)
CDM-TP 70W/830	149.0	32.0	93.0	7.33
CDM-TP 70W/942	149.0	32.0	93.0	6.18
CDM-TP 150W/830	149.0	32.0	93.0	9.33
CDM-TP 150W/942	149.0	32.0	93.0	8.33

產品型號	耗電量 (W)	光通量 (lm)	效率 (lm/W)	演色性 (CRI)	色溫度 (K)	管電壓 (V)	管電流 (A)	燈座	每箱數量
CDM-TP 70W/830	73	5800	82	81	3200	90	0.98	PGI2-2	12
CDM-TP 70W/942	74	5800	78	90	4200	90	0.98	PGI2-2	12
CDM-TP 150W/830	149	13000	87	85	2950	98	1.80	PGX12-2	12
CDM-TP 150W/942	148	12000	81	95	4200	96	1.80	PGX12-2	12

氣體放電燈

CDM-ET 陶瓷複金屬燈

MASTER Colour CDM-ET



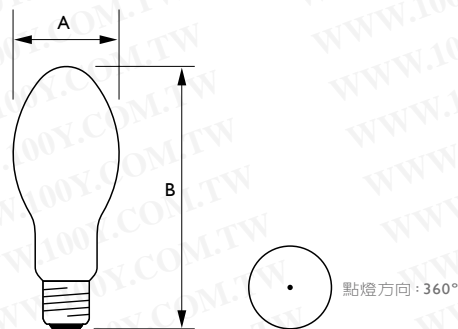
產品特性

- 戶外空間的頂級投射光源。
- 良好的演色性(Ra>80)，可取代傳統鈉氣燈的不良演色性。
- 舒適的3,000K色溫，最佳的都市景觀美化者。使用期間光色穩定。

適用場所

- 戶外照明、市政中心、公園廣場、購物中心。

勝特力材料 886-3-5753170
勝特力电子(上海) 86-21-34970699
勝特力电子(深圳) 86-755-83298787
[Http://www.100y.com.tw](http://www.100y.com.tw)



型號	A(mm)	B(mm)
CDM-ET 70W	71.0	156.0
CDM-ET 150W	91.0	226.0

產品型號	耗電量 (W)	光通量 (lm)	效率 (lm/W)	演色性 (CRI)	色溫度 (K)	管電壓 (V)	管電流 (A)	燈座	每箱數量
CDM-ET 70W/830	72	5900	82	83	3000	90	1.00	E27	12
CDM-ET 150W/830	147	13000	88	85	3000	100	1.80	E40	12

氣體放電燈

CDM-TT 陶瓷複金屬燈

MASTER Colour CDM-TT



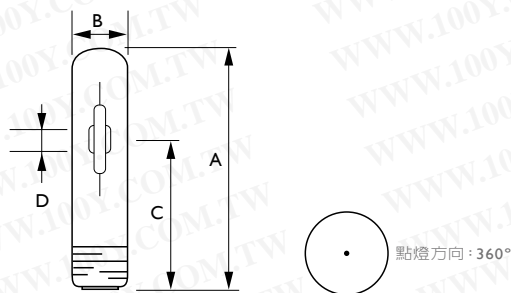
產品特性

- 白色照明需求的終極解決方案。
- 適用於需要有穩定白光供應的場所，以及安裝不易，無法時常清潔與維護的地方。
- 4,000K的色溫，可以大幅度提昇標的物的照明效果，美化城市景觀。
- 提供亮眼的照明效果。
- 高流明輸出(使用5000小時仍有85%流明維持率)。
- 可使用於開放式燈具，安裝容易。
- 內建保護裝置，壽命超長。

適用場所

- 大型看板、公園廣場、機場、火車站、高天井的工廠、電腦組裝工廠、加油站。

勝特力材料 886-3-5753170
 勝特力电子(上海) 86-21-34970699
 勝特力电子(深圳) 86-755-83298787
[Http://www.100y.com.tw](http://www.100y.com.tw)

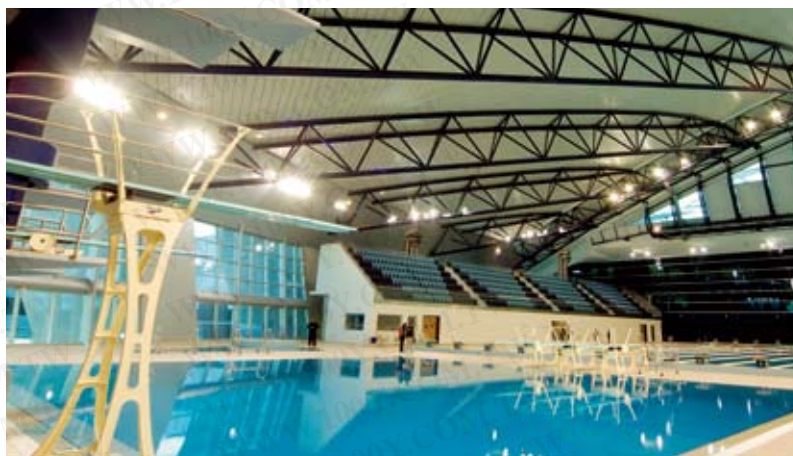


型號	A(mm)	B(mm)	C(mm)	D(mm)
CDM-TT 70W/942	156.0	32.5	-	-
CDM-TT 150W/942	211.0	46.0	-	-
CDM-TT 250W/840	254.0	47.0	158.0	25.4
CDM-TT 400W/840	279.0	47.0	175.0	32.0

產品型號	耗電量 (W)	光通量 (lm)	效率 (lm/W)	演色性 (CRI)	色溫度 (K)	管電壓 (V)	管電流 (A)	燈座	每箱數量
CDM-TT 70W/942	73	6400	85	90	4200	91	0.97	E27	12
CDM-TT 150W/942	145	12000	83	90	4200	93	1.85	E40	12
CDM-TT 250W/840	-	21500	86	85	4000	100	3.00	E40	12
CDM-TT 400W/840	-	-	89	85	4000	95	4.60	E40	12

氣體放電燈

HPI(-T) MASTER 石英複金屬燈 MASTER HPI-T



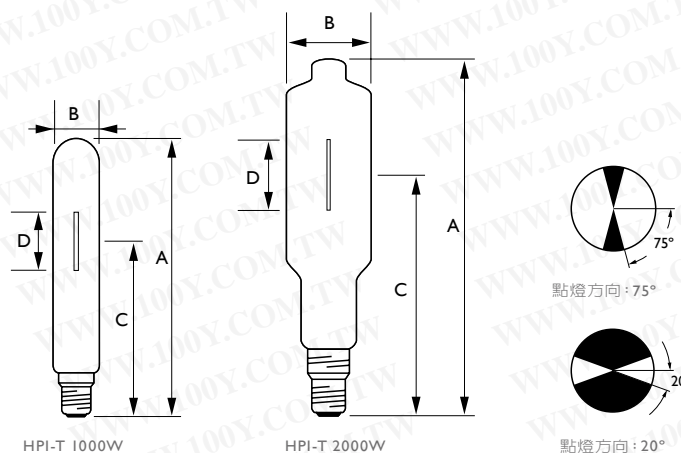
產品特性

- 效率高，流明數高，省電。
- 演色性佳，可創造舒適自然的環境。
- 流明維持率高，壽命長。

適用場所

- 室內外運動設施、戶外投光照明、工業廠房、都市廣場、公園、商業空間、植物栽培。

勝特力材料 886-3-5753170
 勝特力电子(上海) 86-21-34970699
 勝特力电子(深圳) 86-755-83298787
[Http://www.100y.com.tw](http://www.100y.com.tw)



型號	A(mm)	B(mm)	C(mm)	D(mm)
HPI-T 1000W/643 220V	382.0	66.0	240.0	80.0
HPI-T 2000W/642 380V	430.0	101.5	267.0	120.0
HPI-T 2000W/646 220V	430.0	101.5	290.0	89.0

產品型號	耗電量 (W)	光通量 (lm)	色溫度 (K)	演色性 (CRI)	管電壓 (V)	管電流 (A)	燈座	每箱數量
HPI-T 1000W/643 220V	985	85000	4300	65	130	8.25	E40	4
HPI-T 2000W/642 380V	1955	210000	3800	65	232	9.10	E40	4
HPI-T 2000W/646 220V	1960	189000	4200	65	130	16.25	E40	4

氣體放電燈

HPI(-T) MASTER 石英複金屬燈 MASTER HPI-T Plus



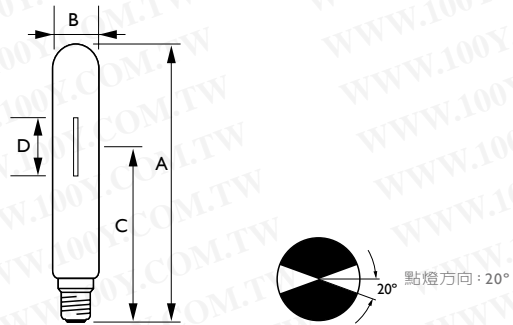
產品特性

- 效率高，流明數高，省電。
- 演色性佳，可創造舒適自然的環境。
- 流明維持率高，壽命長。

適用場所

- 室內外運動設施、戶外投光照明、工業廠房、都市廣場、公園、商業空間、植物栽培。

勝特力材料 886-3-5753170
 胜特力电子(上海) 86-21-34970699
 胜特力电子(深圳) 86-755-83298787
[Http://www.100y.com.tw](http://www.100y.com.tw)



型號	A(mm)	B(mm)	C(mm)	D(mm)
HPI-T Plus 250W/645	255.0	46.5	158.0	29.0
HPI-T Plus 400W/645	286.0	46.5	180.0	40.0

產品型號	耗電量 (W)	光通量 (lm)	色溫度 (K)	演色性 (CRI)	管電壓 (V)	管電流 (A)	燈座	每箱數量
HPI-T Plus 250W/645	345	20500	4500	65	128	2.10	E40	12
HPI-T Plus 400W/645	382	35000	4500	65	125	3.40	E40	12

氣體放電燈

HPI(-T) MASTER 石英複金屬燈 MASTER HPI



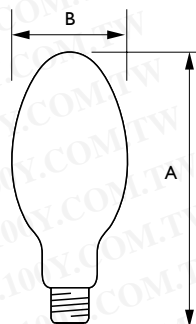
產品特性

- 效率高，流明數高，省電。
- 演色性佳，可創造舒適自然的環境。
- 流明維持率高，壽命長。

適用場所

- 室內外運動設施、戶外投光照明、工業廠房、都市廣場、公園、商業空間、植物栽培。

勝特力材料 886-3-5753170
 胜特力电子(上海) 86-21-34970699
 胜特力电子(深圳) 86-755-83298787
[Http://www.100y.com.tw](http://www.100y.com.tw)



點燈方向：15°



點燈方向：20°

型號	A(mm)	B(mm)
HPI Plus 250W/745/767 BU CRP	284.0	121.5
HPI Plus 250W/745 BU-P SLV	218.0	90.0
HPI Plus 400W/745/767 BU CRP	286.0	121.5
HPI Plus 400W/745 BU-P CRP	226.0	91.0
HPI Plus 400W/745 BU-P SLV	290.0	117.5
HPI Plus 400W/745 HOR CRP	290.0	122.0

產品型號	耗電量 (W)	光通量 (lm)	色溫度 (K)	演色性 (CRI)	管電壓 (V)	管電流 (A)	燈座	每箱數量
HPI Plus 250W/745 BU CRP/SLV	253	18000	4500	69	128	2.20	E40	12
HPI Plus 250W/767 BU CRP	253	18000	6700	69	128	2.20	E40	12
HPI Plus 400W/745 BU-P(BUS) CRP/SLV	395	32500	4500	69	125	3.40	E40	12
HPI Plus 400W/745 HOR CRP	382	30000	4500	69	125	3.40	E40	12
HPI Plus 400W/767 BU CRP	395	32500	6700	69	125	3.40	E40	12

註：BU：垂直點燈 HOR：水平點燈 S：內含啟動器 P：加鐵氟龍保護

氣體放電燈

MHN-TD 緊密型雙頭石英複金屬燈 Double Ended Metal Halide



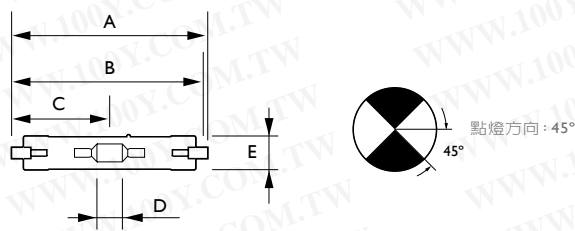
產品特性

- 演色性極佳(Ra=80)，能創造舒適自然的環境。
- 抗紫外線石英可隔離紫外線。
- 發光點小，光束控制精準，可使燈具效率提高，同時減少散射光造成光害。
- 點燈方向：水平±45°。
- 兩種色溫可供選擇。
- 平均壽命達7,000~12,000小時。

適用場所

- 室內外運動場及建築物之投光照明。

勝特力材料 886-3-5753170
 勝特力电子(上海) 86-21-34970699
 勝特力电子(深圳) 86-755-83298787
[Http://www.100y.com.tw](http://www.100y.com.tw)



型號	A(mm)	B(mm)	C(mm)	D(mm)	E(mm)
MHN-TD 70W	119.6	114.2	57.1	7.0	21.0
MHN-TD 150W	137.4	132.0	66.0	18.0	24.0

產品型號	耗電量 (W)	光通量 (lm)	效率 (lm/W)	演色性 (CRI)	色溫度 (K)	管電壓 (V)	管電流 (A)	燈座	每箱數量
MHN-TD 70W/842	75	5700	76	80	4200	90	1.00	RX7s	12
MHN-TD 70W/730	75	6200	83	75	3000	90	1.00	RX7s	12
MHN-TD 150W/842	150	12900	86	85	4200	98	1.80	RX7s	12
MHN-TD 150W/730	150	13800	92	75	3000	96	1.80	RX7s	12

氣體放電燈

迷你型白色高壓鈉氣燈

MASTER SDW-TG Mini White SON



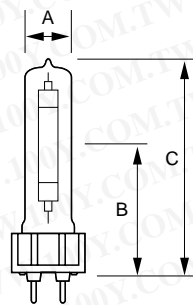
產品特性

- 營造如同午后陽光般溫暖氣氛的HID光源。
- 提供優異的暖色系演色性，例如紅色與金色。
- 可阻隔紫外線，防止被照物褪色。
- 體積輕巧、亮度更高。
- 可直接取代現有CDM-T燈具(須更換燈座)。

適用場所

- 花店、家具店、生鮮蔬果店，能營造溫馨氛圍。

勝特力材料 886-3-5753170
 勝特力电子(上海) 86-21-34970699
 勝特力电子(深圳) 86-755-83298787
[Http://www.100y.com.tw](http://www.100y.com.tw)



型號	A(mm)	B(mm)	C(mm)
SDW-TG Mini 50W/825	20.0	55.0	103.0
SDW-TG Mini 100W/825	20.0	56.0	110.0

產品型號	耗電量 (W)	光通量 (lm)	效率 (lm/W)	演色性 (CRI)	色溫度 (K)	管電壓 (V)	管電流 (A)	燈座	每箱數量
SDW-TG 50W/825	54	2400	44	81	2550	85	0.65	GX12-I	12
SDW-TG 100W/825	99	4900	50	83	2550	91	1.10	GX12-I	12

氣體放電燈

白色高壓鈉氣燈 MASTER SDW-T



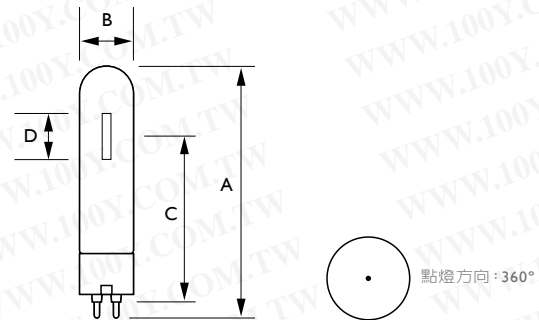
產品特性

- 暖色光，亮度高，演色性佳，特別適用於暖色調顏色之加強。
- 效率為一般白熾燈泡的4倍以上，壽命則為5倍以上。
- 無點燈方向之限制。

適用場所

- 商場櫥窗等之基本照明與重點照明，室外裝飾性照明。

勝特力材料 886-3-5753170
 勝特力电子(上海) 86-21-34970699
 勝特力电子(深圳) 86-755-83298787
[Http://www.100y.com.tw](http://www.100y.com.tw)



型號	A(mm)	B(mm)	C(mm)	D(mm)
SDW-T 35W/825	149.0	32.0	91.0	12.7
SDW-T 50W/825	149.0	32.0	91.0	15.4
SDW-T 100W/825	149.0	32.0	91.0	18.3

產品型號	耗電量 (W)	光通量 (lm)	效率 (lm/W)	演色性 (CRI)	色溫度 (K)	管電壓 (V)	管電流 (A)	燈座	每箱數量
SDW-T 35W/825	33	1300	37	83	2500	96	0.48	PG12-I	12
SDW-T 50W/825	53	2300	43	83	2500	92	0.76	PG12-I	12
SDW-T 100W/825	97	5000	51	83	2500	98	1.31	PG12-I	12

氣體放電燈

Pro 高壓鈉氣燈 SON H/T



SON H



SON-T



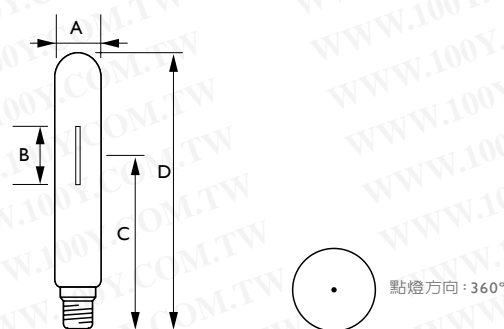
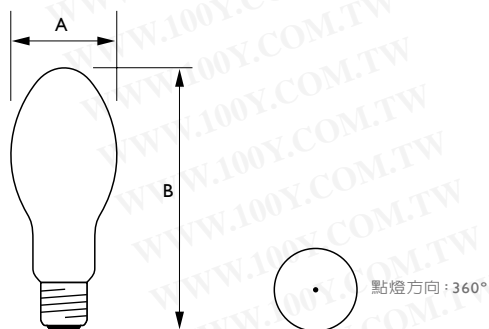
產品特性

- 效率高，流明數高，省電。
- 流明維持率高，點燈安定。
- 光色為金黃色之暖光色。
- 無點燈方向之限制。

適用場所

- 道路、隧道、公園、機場、工業廠房、運動場、植物栽培與戶外投光照明。

勝特力材料 886-3-5753170
 勝特力电子(上海) 86-21-34970699
 勝特力电子(深圳) 86-755-83298787
[Http://www.100y.com.tw](http://www.100y.com.tw)



型號	A(mm)	B(mm)
SON H 68W/220	71.0	164.4
SON H 110W/220	71.0	169.0
SON H 220W/220	91.0	227.0
SON H 350W/220	121.5	290.0

型號	A(mm)	B(mm)	C(mm)	D(mm)
SON-T 70W	38.0	42.0	102.0	156.0
SON-T 100W	48.0	44.0	132.0	210.0
SON-T 150W	48.0	61.0	132.0	210.0
SON-T 250W	48.0	70.0	158.0	257.0
SON-T 400W	48.0	87.0	175.0	283.0
SON-T 1000W	67.0	153.0	240.0	390.0

氣體放電燈

產品型號	耗電量 (W)	光通量 (lm)	效率 (lm/W)	管電壓 (V)	管電流 (A)	管壁處理	燈座數量	每箱
SON H 68W/220	69	5400	78	107	0.82	塗佈	E27	24
SON H 110W/220	113	10400	92	109	1.29	塗佈	E27	24
SON H 220W/220	220	20000	91	120	2.20	塗佈	E40	12
SON H 350W/220	350	34000	97	117	3.60	塗佈	E40	12
SON-T 70W/220	70	6000	86	90	0.98	清光	E27	12
SON-T 100W/220	100	9000	90	100	1.20	清光	E40	12
SON-T 150W/220	150	15000	100	100	1.80	清光	E40	12
SON-T 250W/220	250	28000	112	100	3.00	清光	E40	12
SON-T 400W/220	392	48000	120	100	4.60	清光	E40	12
SON-T 1000W/220	1000	130000	130	105	10.60	清光	E40	4

註：I：內含起動器 E：外接起動器

勝特力材料 886-3-5753170
勝特力电子(上海) 86-21-34970699
勝特力电子(深圳) 86-755-83298787
[Http://www.100y.com.tw](http://www.100y.com.tw)



氣體放電燈

新一代高壓鈉氣燈 (耐震型)

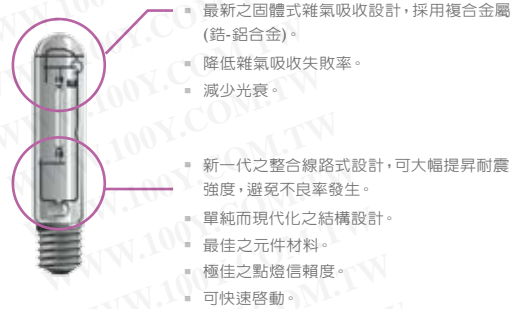
MASTER SON(-T) PIA



SON PIA



SON-T PIA



- 最新之固體式雜氣吸收設計，採用複合金屬(鈹-鋁合金)。
- 降低雜氣吸收失敗率。
- 減少光衰。
- 新一代之整合線路式設計，可大幅提昇耐震強度，避免不良率發生。
- 單純而現代化之結構設計。
- 最佳之元件材料。
- 極佳之點燈信賴度。
- 可快速啟動。

產品特性

- 效率高，流明數高，省電。
- 流明維持率高，點燈安定。
- 光色為金黃色之暖光色。
- 無點燈方向之限制。

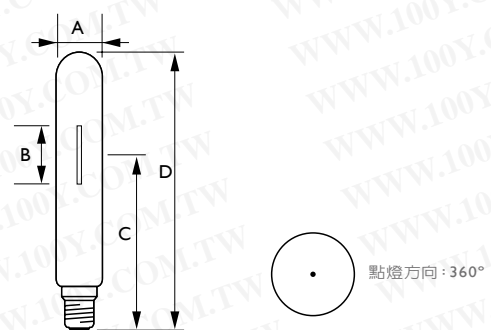
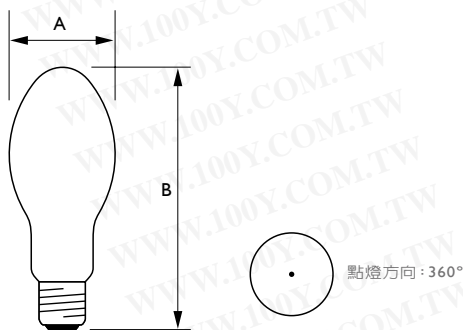
適用場所

- 道路、隧道、公園、機場、工業廠房、運動場、植物栽培、戶外投光照明。

勝特力材料 886-3-5753170
勝特力电子(上海) 86-21-34970699
勝特力电子(深圳) 86-755-83298787
[Http://www.100y.com.tw](http://www.100y.com.tw)



- 整合線路式科技(Philips Integrated Antenna)。
- 採用更單純而現代化之設計及製造過程。
- 全新之雜氣吸收裝置。
- 新開發出之製程內品管技術。
- 大幅提昇對環境污染防治之貢獻。



型號	A(mm)	B(mm)
SON PIA PLUS 70W	70.0	152.0
SON PIA PLUS 100W	76.0	186.0
SON PIA PLUS 150W/250W	91.0	227.0
SON PIA PLUS 400W	121.5	290.0

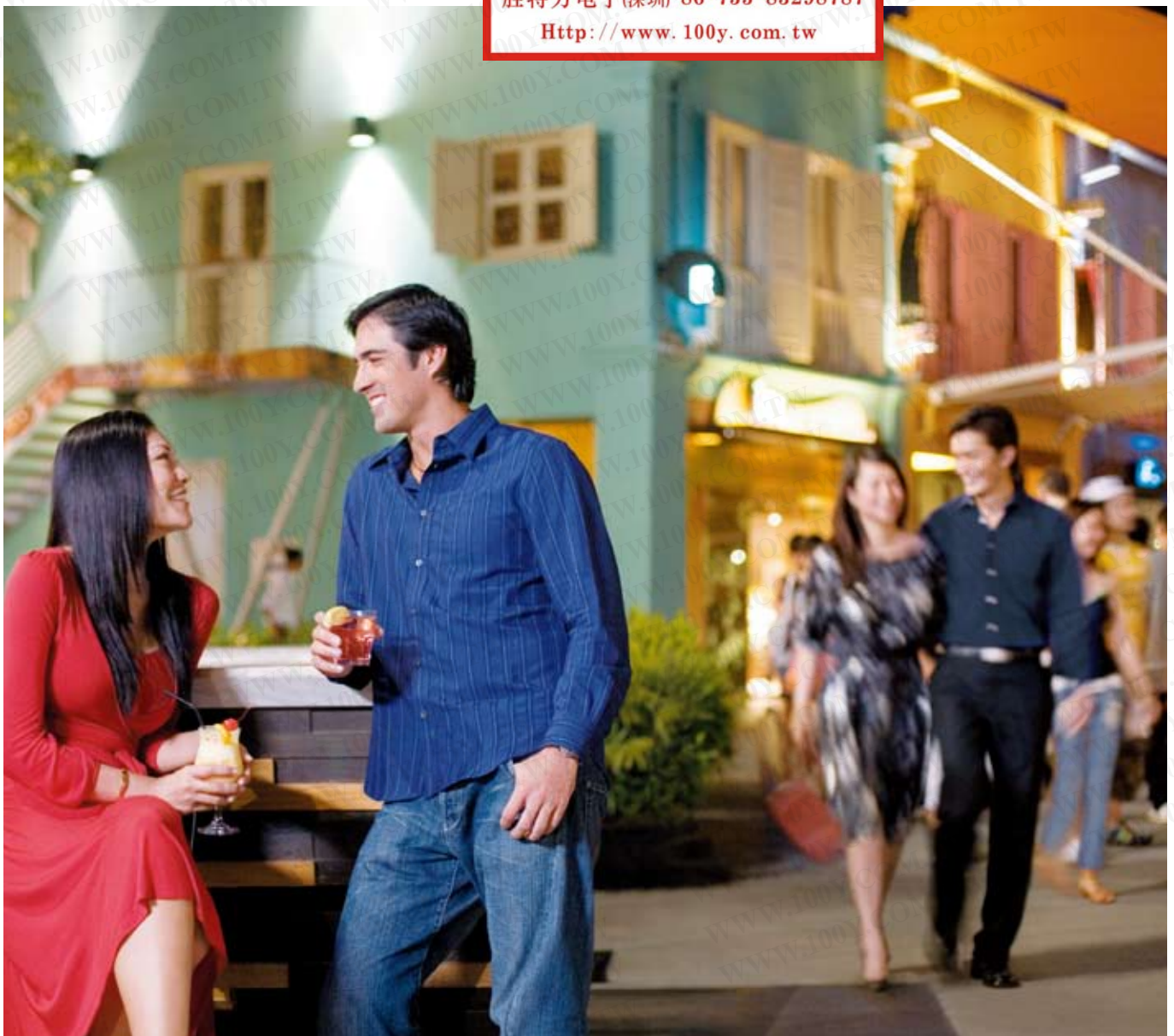
型號	A(mm)	B(mm)	C(mm)	D(mm)
SON-T PIA Plus 50W	38.0	35.0	102.0	156.0
SON-T PIA Plus 70W	48.0	42.0	102.0	156.0
SON-T PIA Plus 100W	48.0	47.0	132.0	210.0
SON-T PIA Plus 150W	48.0	61.0	132.0	210.0
SON-T PIA Plus 250W	48.0	64.0	158.0	257.0
SON-T PIA Plus 400W	48.0	83.0	175.0	283.0
SON-T PIA Plus 600W	47.0	126.0	174.2	283.0

氣體放電燈

產品型號	耗電量 (W)	光通量 (lm)	效率 (lm/W)	管電壓 (V)	管電流 (A)	管壁處理	平均壽命	燈座	每箱數量
SON PIA PLUS 70W	71.5	5900	82	92	0.98	塗佈	28000	E27	24
SON PIA PLUS 100W	100.0	10200	107	100	1.20	塗佈	32000	E40	12
SON PIA PLUS 150W	154.0	17000	114	100	1.80	塗佈	32000	E40	12
SON PIA PLUS 250W	260.0	31100	120	105	2.85	塗佈	32000	E40	12
SON PIA PLUS 400W	400.0	55500	135	105	4.50	塗佈	32000	E40	12
SON-T PIA PLUS 50W	50.0	4400	88	91	0.75	清光	28000	E27	12
SON-T PIA PLUS 70W	70.0	6600	91	90	1.00	清光	28000	E27	12
SON-T PIA PLUS 100W	100.0	10700	107	100	1.20	清光	32000	E40	12
SON-T PIA PLUS 150W	150.0	17500	110	100	1.80	清光	32000	E40	12
SON-T PIA PLUS 250W	250.0	33200	128	100	3.00	清光	32000	E40	12
SON-T PIA PLUS 400W	400.0	56500	138	100	4.50	清光	32000	E40	12
SON-T PIA PLUS 600W	600.0	90000	150	115	5.80	清光	28000	E40	12

註：SON 為球狀燈泡·SON-T 為管狀燈泡

勝特力材料 886-3-5753170
 勝特力电子(上海) 86-21-34970699
 勝特力电子(深圳) 86-755-83298787
[Http://www.100y.com.tw](http://www.100y.com.tw)



氣體放電燈

新一代高壓鈉氣燈 (無汞系列)

MASTER SON(-T) PIA Hg-Free

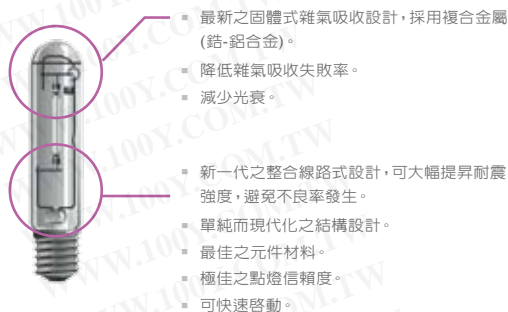
NEW



SON PIA



SON-T PIA



- 最新之固體式雜氣吸收設計，採用複合金屬(鈹-鋁合金)。
- 降低雜氣吸收失敗率。
- 減少光衰。
- 新一代之整合線路式設計，可大幅提昇耐震強度，避免不良率發生。
- 單純而現代化之結構設計。
- 最佳之元件材料。
- 極佳之點燈信賴度。
- 可快速啟動。

產品特性

- 效率高，流明數高，省電。
- 流明維持率高，點燈安定。
- 光色為金黃色之暖光色。
- 無點燈方向之限制。

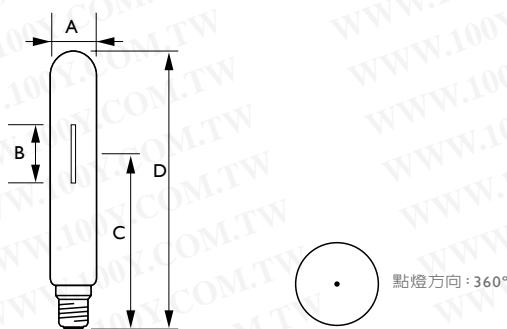
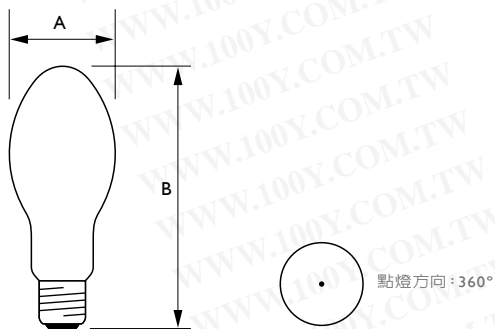
適用場所

- 道路、隧道、公園、機場、工業廠房、運動場、植物栽培、戶外投光照明。



- 整合線路式科技(Philips Integrated Antenna)。
- 採用更單純而現代化之設計及製造過程。
- 全新之雜氣吸收裝置。
- 新開發出之製程內品管技術。
- 大幅提昇對環境污染防治之貢獻。

勝特力材料 886-3-5753170
勝特力电子(上海) 86-21-34970699
勝特力电子(深圳) 86-755-83298787
[Http://www.100y.com.tw](http://www.100y.com.tw)



型號	A(mm)	B(mm)
SON PIA 50W/70W/220	71.0	156.0
SON PIA Hg Free 150W/250W/221	91.0	227.0
SON PIA Hg Free 400W/221	121.5	290.0

型號	A(mm)	B(mm)	C(mm)	D(mm)
SON-T PIA Hg Free 100W	46.0	70.0	132.0	210.0
SON-T PIA Hg Free 150W	48.0	73.0	132.0	211.0
SON-T PIA Hg Free 250W	47.0	82.0	158.0	257.0
SON-T PIA Hg Free 400W	46.0	111.0	175.0	279.0

氣體放電燈

產品型號	耗電量 (W)	光通量 (lm)	效率 (lm/W)	管電壓 (V)	管電流 (A)	管壁處理	平均壽命	燈座	每箱數量
SON PIA 50W	50	3500	70	90	0.76	塗佈	28000	E27	24
SON PIA 70W	70	5600	80	90	0.98	塗佈	28000	E27	24
SON PIA Hg Free 150W	150	14500	97	98	1.80	塗佈	32000	E40	12
SON PIA Hg Free 250W	250	27000	108	100	3.00	塗佈	32000	E40	12
SON PIA Hg Free 400W	400	48000	120	98	4.60	塗佈	32000	E40	12
SON-T PIA Hg Free 100W	100	9000	88	98	1.24	清光	32000	E40	12
SON-T PIA Hg Free 150W	150	15000	100	98	1.80	清光	32000	E40	12
SON-T PIA Hg Free 250W	250	28000	110	100	3.00	清光	32000	E40	12
SON-T PIA Hg Free 400W	400	48000	120	98	4.60	清光	32000	E40	12

註：SON 為球狀燈泡 SON-T 為管狀燈泡 Hg free：無汞

勝特力材料 886-3-5753170
勝特力电子(上海) 86-21-34970699
勝特力电子(深圳) 86-755-83298787
[Http://www.100y.com.tw](http://www.100y.com.tw)



氣體放電燈

HPL-N 高壓水銀燈

High-Pressure Mercury



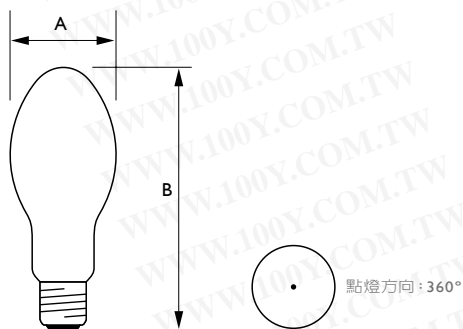
產品特性

- 效率高，壽命長。
- 不受限制任何方向均可點燈。
- 起動容易，點燈穩定、經濟實惠的光源。
- 色溫舒適，一般場合均可使用。

適用場所

- 路燈、工廠、車站、加油站、停車場及一般廣場。

勝特力材料 886-3-5753170
 勝特力电子(上海) 86-21-34970699
 勝特力电子(深圳) 86-755-83298787
[Http://www.100y.com.tw](http://www.100y.com.tw)



型號	A(mm)	B(mm)
HPL-N 50W/542 E27 SG SLV	130.0	56.0
HPL-N 80W/542 E27 SG SLV	155.0	71.0
HPL-N 125W/542 E27 HG SLV/SG ICT/SG SLV	173.0	76.0
HPL-N 125W/542 E40 HG SLV	184.0	76.0
HPL-N 125W/542 E26 HG SLV	170.0	76.0
HPL-N 250W/542 E40 HG CRP	226.0	91.0
HPL-N 400W/542 E40 HG CRP	286.0	121.5
HPL-N 700W/542 E40 HG CRP	328.0	141.5
HPL-N 1000W/542 E40 HG CRP	399.0	166.5

產品型號	耗電量 (W)	光通量 (lm)	效率 (lm/W)	色溫度 (K)	管電壓 (V)	管電流 (A)	燈座	每箱數量
HPL-N 50W/542 SG SLV	50	1800	36.0	4200	95	0.61	E27	24
HPL-N 80W/542 SG SLV	80	3700	44.5	4200	115	0.80	E27	24
HPL-N 125W/542 HG SLV	125	6200	50.0	4100	125	1.15	E27	24
HPL-N 125W/542 HG SLV	125	6200	50.0	4200	125	1.15	E40	24
HPL-N 250W/542 HG CRP	250	12700	51.0	4100	135	2.10	E40	12
HPL-N 400W/542 HG CRP	400	22000	55.0	3900	140	3.25	E40	6
HPL-N 700W/542 HG CRP	700	38500	55.0	3900	145	5.40	E40	6
HPL-N 1000W/542 HG CRP	1000	58500	59.0	3900	145	7.50	E40	6

註：N：霧面

氣體放電燈

免用安定器水銀燈

ML



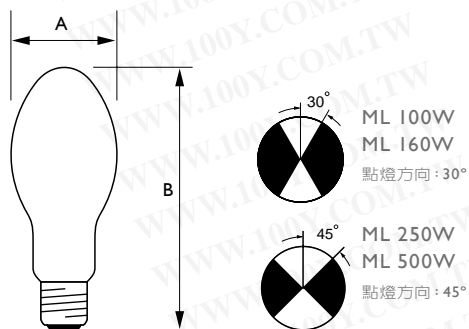
產品特性

- 不需裝置安定器即可使用，可直接取代白熾燈泡。
- 演色性佳(Ra=60)。
- 壽命長、效率高、與一般燈泡比較壽命增加5倍，且具有較高流明數。
- 點燈方向：100W及160W向上或向下±30%。
250W及500W向上或向下±45%。

適用場所

- 路燈、工廠、車站、加油站、停車場及廣場。

勝特力材料 886-3-5753170
 勝特力电子(上海) 86-21-34970699
 勝特力电子(深圳) 86-755-83298787
[Http://www.100y.com.tw](http://www.100y.com.tw)



型號	A(mm)	B(mm)
ML 100W	70.0 ± 1.0	151.0 ± 4.0
ML 160W	75.0 ± 1.0	168.0 ± 5.0
ML 250W	90.0 ± 1.0	211.0 ± 6.0
ML 250W	90.0 ± 1.0	224.0 ± 6.0
ML 500W	125.0 ± 1.5	282.0 ± 8.0

產品型號	耗電量 (W)	光通量 (lm)	效率 (lm/W)	管電壓 (V)	管電流 (A)	燈座	每箱數量
ML 100W 225/235V SLV	104	1100	10.5	230	0.46	E27	24
ML 160W 225/235V SLV	165	3200	19.0	225	0.76	E27	24
ML 250W 225/235V SG SLV	260	5500	21.0	225	1.20	E27	12
ML 250W 225/235V HG SLV	260	5500	21.0	225	1.20	E40	12
ML 500W 225/235V HG SLV	500	13000	26.0	225	2.32	E40	6

氣體放電燈

SOX/SOX-E 陶瓷複金屬燈 MASTER Colour SOX/SOX-E

勝特力材料 886-3-5753170
 勝特力电子(上海) 86-21-34970699
 勝特力电子(深圳) 86-755-83298787
[Http://www.100y.com.tw](http://www.100y.com.tw)



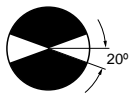
SOX



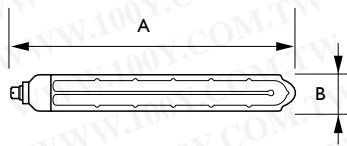
SOX-E



點燈方向: 110°



點燈方向: 20°



產品特性

- 效能增強型低壓鈉燈。
- 藉由微渦將鈉平均分佈放電燈管，使放電更穩定、效率更高、照度更均勻，使用壽命也更長。
- 超高流明率，提供最高效率光源。
- 最高電力使用效率，優良環保產品選項。
- SOX-E 搭配 HF 電子安定器，效率更高，最多可節省 40% (系統) 電力。

適用場所

- 道路照明、鐵路調車場與平交道、機場、碼頭與船塢、礦場、鑄造廠與軋鋼廠。

型號	A(mm)	B(mm)
SOX 35W BY22d ISL	311.0	52.0
SOX 55W BY22d ISL	425.0	52.0
SOX 90W BY22d ISL	528.0	66.0
SOX 135W BY22d ISL	775.0	66.0
SOX 180W BY22d ISL	1120.0	66.0
MASTER SOX-E 18W BY22d ISL	216.0	52.0
MASTER SOX-E 26W BY22d SLV	311.0	52.0
MASTER SOX-E 36W BY22d SLV	425.0	52.0
MASTER SOX-E 66W BY22d SLV	528.0	66.0
MASTER SOX-E 91W BY22d SLV	775.0	66.0
MASTER SOX-E 131W BY22d SLV	1120.0	66.0

產品型號	耗電量 (W)	光通量 (lm)	效率 (lm/W)	管電壓 (V)	管電流 (A)	燈座	每箱數量
SOX 35W BY22d ISL	37	4550	129	70	0.60	BY22d	12
SOX 55W BY22d ISL	56	7800	140	109	0.59	BY22d	12
SOX 90W BY22d ISL	91	13700	152	112	0.94	BY22d	12
SOX 135W BY22d ISL	135	22600	167	164	0.95	BY22d	12
SOX 180W BY22d ISL	180	32000	176	240	0.91	BY22d	6
MASTER SOX-E 18W BY22d ISL	18	1800	100	57	0.35	BY22d	12
MASTER SOX-E 26W BY22d SLV	27	3600	141	69	0.45	BY22d	12
MASTER SOX-E 36W BY22d SLV	36	6200	163	120	0.35	BY22d	12
MASTER SOX-E 66W BY22d SLV	65	10500	172	123	0.62	BY22d	12
MASTER SOX-E 91W BY22d SLV	90	17500	194	173	0.62	BY22d	12
MASTER SOX-E 131W BY22d SLV	127	26200	206	250	0.62	BY22d	6

氣體放電燈

Artcolour MH-T 高壓鈉氣燈

Artcolour MH-T



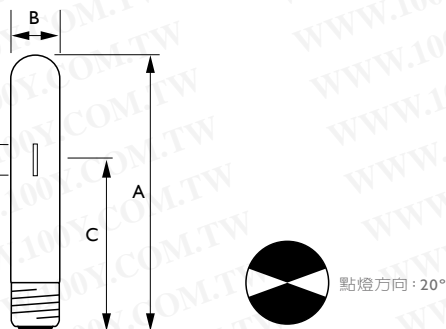
產品特性

- 有色石英複金屬燈。
- 單端式透明管型燈泡。
- 三個顏色可供選擇：藍、綠、紫。
- 適用範圍廣泛，可直接替換一般白色複金屬燈到有色泛光燈。
- 替泛光燈照明添增更多色彩，立即改變燈光氛圍。
- 照明亮度超越外加彩色濾鏡的白色複金屬燈。
- 無需再使用昂貴與易碎的彩色濾鏡。
- 必須用於密閉式燈具內。
- ArtColour 僅適於複金屬燈具。

適用場所

- 建物、地標、雕像、紀念碑、公園、名勝或景點裝飾照明。

勝特力材料 886-3-5753170
 勝特力电子(上海) 86-21-34970699
 勝特力电子(深圳) 86-755-83298787
[Http://www.100y.com.tw](http://www.100y.com.tw)



型號	A(mm)	B(mm)	C(mm)	D(mm)
Artcolour MH-T 400W	283.0	46.0	168.0	44.5

產品型號	耗電量 (W)	光通量 (lm)	效率 (lm/W)	管電壓 (V)	管電流 (A)	燈座	每箱數量
Artcolour MH-T 400W Blue E40 SLV	380	10000	26.3	198	3.4	E40	6
Artcolour MH-T 400W Green E40 SLV	380	29000	76.3	198	3.4	E40	6
Artcolour MH-T 400W Violet E40 SLV	380	10000	26.3	198	3.4	E40	6

氣體放電燈

CDM Elite MW 中瓦特陶瓷複金屬燈 MASTER Colour CDM Elite MW

*必須使用封閉式燈具

NEW



綠色旗艦商品，節能、環保、長壽
市售同級品評定最優



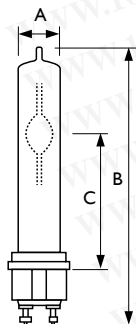
MASTER Colour CDM Elite MW 系統擁有最高級光源的品質與性能。它耀眼的白光創建了更自然的環境並真正的將各種顏色用最佳的方式呈現出來。這樣的性能會穩定維持直到燈的壽命結束。此外，與驅動系統一同使用還可降低能源消耗並節省成本。

產品特性

- 乾淨俐落的白光，擁有傑出的演色性 (Ra=90)。
- 使用期間光色維持穩定。
- 新的燈座設計，不僅增加了燈與插槽的緊密度並提高了發光效率。
- 搭配電子驅動系統的應用，同時適用於室內和戶外
- 擁有目前範圍最廣的 CDM 光源：最低 210W，最高為 315W。
- 光源和安定器的高效率意味著較低的能源消耗並減少了二氧化碳的排放量--但卻並不會因此降低燈的品質。
- 超長的壽命意味著減少維護和替換成本
- 由始至終都維持著完美的光色輸出
- 比傳統的 HPI 和 HPL 燈小 50%，使燈具的設計更靈活。
- 更加協調的照明設計，讓 CDM 光源擁有更多的應用方式。
- 閃耀的白光創造了一種非常誘人且與自然環境相仿的氛圍。
- 必須搭配封閉式燈具一起使用 (IEC 61167 和 IEC 60958)。

適用場所

- 戶外：大樓以及其他擁有特殊建築架構的投光照明、道路、人行道地區、公共場所、停車場以及加油站等。
- 室內：高天井的大型賣場、倉庫、工廠等。



型號	A(mm)	B(mm)	C(mm)
CDM Elite MW	28.5	188	90

產品型號	耗電量 (W)	光通量 (lm)	效率 (lm/W)	演色性 (CRI)	色溫度 (K)	管電壓 (V)	管電流 (A)	燈座	每箱數量
CDM Elite MW 210W/930*	210	24100	115	90	3000	-	-	-	-
CDM Elite MW 315W/930*	315	37800	120	90	3000	-	-	-	-
CDM Elite MW 210W/942*	210	23100	110	90	4000	-	-	-	-
CDM Elite MW 315W/942*	315	36200	115	90	4000	-	-	-	-

註：* 上市時間 2009年第三季