

## 公司简介

UV-Tec电子有限公司，座落于紧邻上海风景秀丽的太仓市。苏昆太高速公路、沿江高速公路、京沪高速公路等经过全境，交通便利，主要生产经营特殊的紫外线杀菌灯，大功率汞齐灯，红外线灯，各种特殊光源产品。

UV-Tec电子有限公司是紫外线杀菌灯行业中的一颗行星，公司占地面积2500平方米，公司拥有先进的生产设备，雄厚的技术力量和研发能力，完善的检测设备，并有一套科学的管理手段，始终贯穿于产品生产的每一道环节，使其产品质量列于国内行业的前矛。

紫外线杀菌灯产品是公司主导产品，凭借多年积累的紫外线杀菌灯技术和多年积累的服务经验，为顾客提供最先进、最可靠、最高品质的各种紫外线杀菌灯及与之配套的镇流器、石英套管等，并为顾客提供一流的技术服务。公司不但具有跟国际规格相同的产品，还致力于根据客户的需求开发、设计、生产各种不同规格的产品。紫外线杀菌灯主要用于空气杀菌，水处理杀菌，物体表面和其他液体杀菌。

UV-Tec电子有限公司以“倡导科技、创新发展”为理念，以“求真务实、追求卓越”为精髓，致力于为客户提供一流的产品和服务，不断加大对研发的投入，从而保证为客户提供最优质的产品。真诚希望与广大客户建立合作关系。欢迎各界人士垂询指导、洽谈业务。



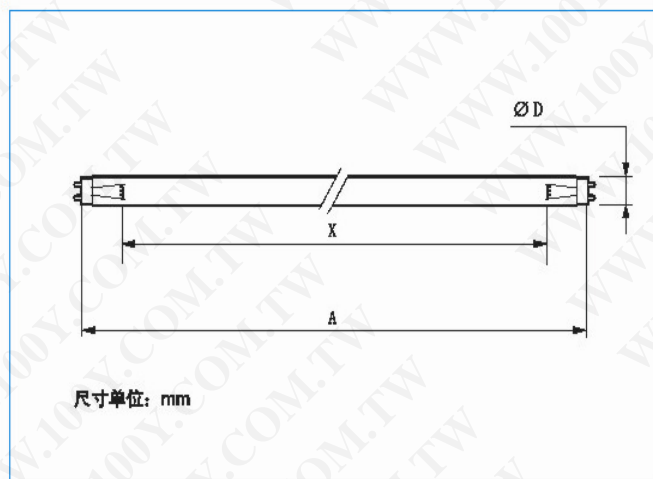
# UV-Tec低压小功率杀菌灯系列

UV-Tec T5系列采用普通直管光源直径更小的玻管。它们有多种尺寸、灯头和输出功率。从单针到单头，从普通输出功率到高输出功率(HO)，确保每一个种应用总有一款合适的光源。光源中的汞含量极低，使之成为市场上首款符合严格TCLP规定的光源，被认为不会产生有害废弃物。

主要应用：

- 城市水处理系统
- 游泳池应用
- 居民饮用水系统
- 空气处理设备

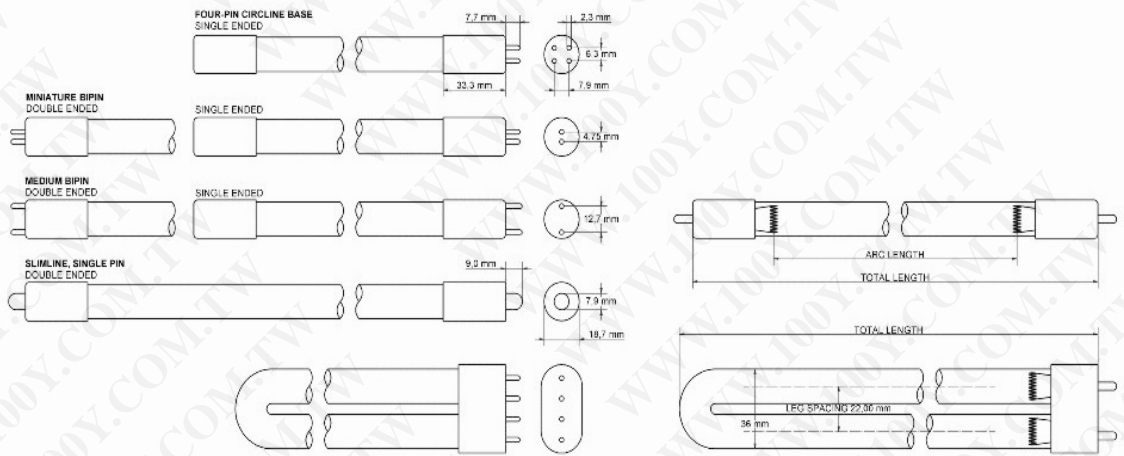
特征	优点
紧凑设计	系统占地面积小，设计灵活性
单头	易于更换光源
空气冷却作用	最佳应用性能，更好地利用光源，所需光源更少



## UV-Tec低压小功率杀菌灯系列

型号	灯头	灯管直径 mm (max)	弧长毫米 (X)	Bf-Bf 毫米 (Y)	lamp power watt	Lamp Voltage	灯电流 (A)	UVC 100h	1米uW /cm <sup>2</sup>	9000 流明 衰减%	寿命
G4T5 4W	G5	16	85	135.9	4	29	0.17	0.9	9	40	6000
G6T5 6W	G5	16	161	212.1	6	42	0.16	1.5	25	25	9000
G8T5 8W	G5	16	237	288.3	8	56	0.15	2.1	20	20	9000
G10T8 10W	G13	28	262	331.5	10	45	0.23	2.2	15	15	9000
G11T5 11W	G5	16	161	212.1	11	33	0.41	2.6	30	30	9000
G16T5 16W	G5	16	237	288.3	16	49	0.39	3.9	20	20	9000

# UV-Tec标准杀菌灯筒简介



Lamp Type	Total length mm	Arc length mm	Lamp power Watt	Lamp current mA	Lamp Voltage V (@50Hz)	UVC Watt	Output UVC@1m W/cm <sup>2</sup>
<b>Tubular Lamps</b>							
GPH135T5L/4	135	55	5	425	15	1.2	10
GPH135T5VH/4	135	55	5	425	15	1.2	10
GPH150T5L/4	150	70	6	425	18	1.5	14
GPH150T5VH/4	150	70	6	425	18	1.5	14
GPH212T5L/4	212	132	10	425	30	2.7	26
GPH212T5VH/MBP SE	212	132	10	425	30	2.7	26
GPH212T5VH/4	212	132	10	425	30	2.7	26
GPH237T5L/4	237	157	11	425	30	3.0	30
GPH265T5L/4	265	185	12	425	35	3.4	33
GPH265T5VH/4	265	185	12	425	35	3.4	33
GPH287T5L/4	287	207	14	425	41	4.0	40
GPH287T5VH/4	287	207	14	425	41	4.0	40
GPH357T5L/4	357	277	17	425	51	5.7	56
GPH357T5VH/4	357	277	17	425	51	5.7	56
GPH436T5L/4	436	356	21	425	62	7.3	72
GPH436T5L/MBP	436	356	21	425	62	7.3	72
GPH436T5VH/4	436	356	21	425	62	7.3	72
GPH793T5L/4	793	713	38	425	112	13.5	125
GPH793T5VH	793	713	38	425	112	13.5	125
G36T5L Single Pin*	842	762	41	425	120	14.3	130
G36T5L/4 *	842	762	41	425	120	14.3	130
G36T5VH/4*	842	762	41	425	120	14.3	130
G64T5L/4	1554	1474	75	425	220	30.0	220
G64T5L MBP SE	1554	1474	75	425	220	30.0	220
G64T5L Single Pin	1554	1474	75	425	220	30.0	220
G64T5VH/4	1554	1474	75	425	220	30.0	220
G64T5VH Single Pin	1554	1474	75	425	220	30.0	220
GPH1830T5VH MBP(=G67T5VH)	1830	1550	79	425	231	32.0	225
<b>U-shaped Lamps</b>							
GU2-10T5L	186	277	16	425	55	5.3	55
GU2-390T5VH	390	699	36	425	100	12	105
GU2-36T5L	429	762	39	425	120	13.8	120
<b>High Output Lamps</b>							
GHO36T5L/4 *	842	710	80	880	100	27.0	250
GHO36T5VH/4 *	842	710	80	880	100	27.0	250
GHO64T5L/4	1554	1440	160	880	200	49.0	380
GHO64T5VH/4	1554	1440	160	880	200	49.0	380

# UV-Tec超大功率技术汞齐灯

UV-Tec汞齐灯结合了低压和中压光源的优点。它填补了低压和中压应用之间的空白。汞齐灯既有非常高的效率，又有相对较大的功率密度，可在广泛的温度范围内工作。

利用我们多年的光源开发经验，我们提供UVC效率极高的光源。应用我们的专利涂层技术，我们可以确保工作12000小时后，UVC效率可以维持85%，并在广泛的温度范围内工作。

我们的专用汞齐技术使得光源在更广泛的温度范围内实现最高的工作效率。

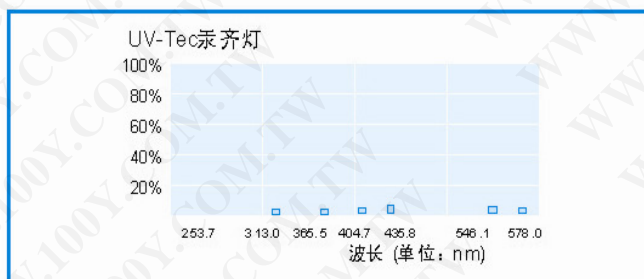
## 超大功率技术(XPT)汞齐灯

该前沿技术可以制造高瓦数的低压汞灯，产生出令人惊叹的功率。

主要应用:

- 城市饮用水处理系统
- 城市污水处理系统
- 工艺用水处理系统
- 游泳池处理系统

特征	优点
镇流器	优化UV输出
使用专用汞齐	在更广泛温度范围内实现最高效率，允许更灵活的系统设计和应用。
内表面涂层	UVC衰减低，因此系统设计余量可以限制到最低
汞含量最低	更加环保



## UV-Tec 汞齐灯

型号	灯头	灯头相 最大毫米	弧长 毫米(X) (c)	灯管直径 (A)	灯功率 (W)	灯电压 (V)	灯电流 (A)	UVC 100h (W)	9000小时 流明衰减 维持率%	使用寿命 (小时)	
GPH1580L/4P	240W	4P-SE	1580	1480	19.0	243	134	1.8	86	85	13000
GPH1580L/4P	320W	4P-SE	1580	1480	19.0	280	141	2.0	100	85	13000
GPH1554/4P	320W	4P-SE	1554	1475	19.0	280	141	2.0	100	85	13000

勝特力材料 886-3-5753170

勝特力电子(上海) 86-21-34970699

勝特力电子(深圳) 86-755-83298787

Http://www.100y.com.tw



## Ballast Specifications

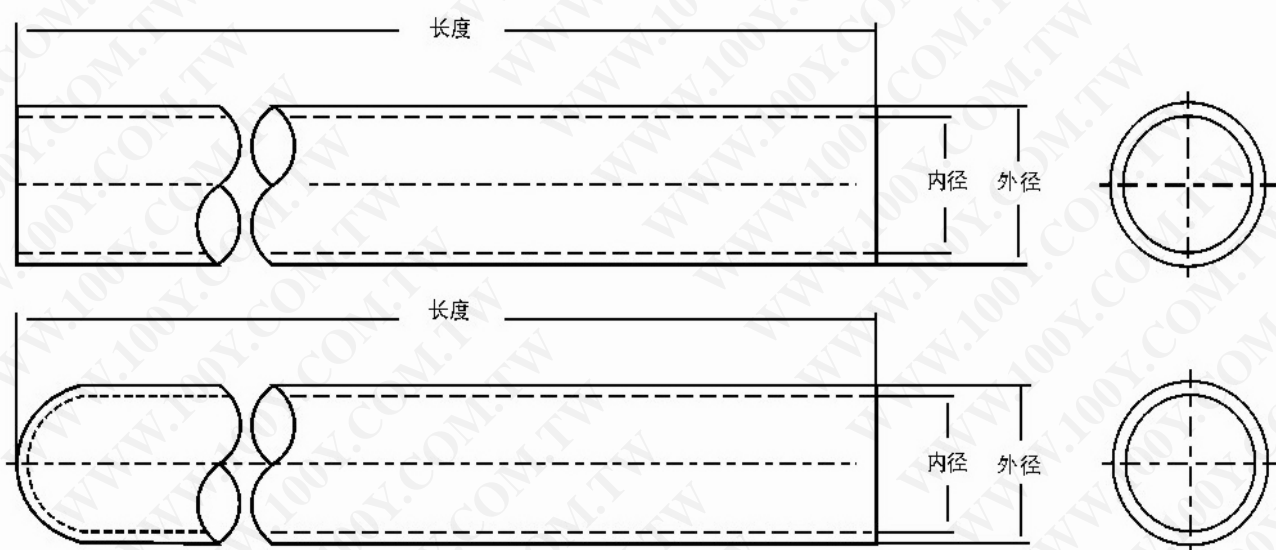
型号	输入功率	输入电流	功率	电流	适应灯型 (厂商 规格)
RH8-1000-155	153-163	0.63-0.75	145-155	0.8-1.0	CHO64T5L TUV64T5HO GPH1554T5HO
RH8-1200-127	110-134	0.51-0.62	105-127	1.2-1.5	GPHA843T5L GPHA1000T5L NNL120/80 NNL120/84
RH8-1800-150	134-163	0.61-0.75	127-150	1.8-2.0	GPHA843T6L GPHA1000T6L
RH9-1800-240	230-260	0.95-1.23	220-250	1.8-2.0	GPH1580L/4P
RH9-2100-320	315-336	1.30-1.65	300-320	2.1-2.3	TUV330WXPT GPH1580L/4P GPHHA1554T10L
RL1-425-90	60-100	0.45-0.74	55-90	0.39-0.42	GP1148T5 GPH1554T5 GPH1630T5 G48T5L G64T5L TUV64T5
RL1-800-100	60-100	0.30-0.48	55-95	0.80-0.85	GHO36T6L GPH436T5HO GPH846T5HO GPH893T5HO TUV36T5HO TUV55WHO GPH843HO T5/4P
RH2-425-2/40U	75-90	0.32-0.82	36-79	0.39-0.42	GPH793T5 GU22-390T5 GU76-390T5 GU76T5 GU22-36T5 TUV75WHO TUVPLL36W GPH1148T5 GPH1554T5 GPH1630T5 G48T5L G64T5L G67T5L TUV64T5
RH2-800-2/75U	90-176	0.40-1.60	35-155	0.80-0.90	GHO36T5L GPH436T5HO GPH846T5HO TUVPL-L35WHO TUVPL-L60WHO GHO64T5L TUVPL-L95WHO TUV64T5HO GPH1554T5HO
RL11-425-40	23-44	0.15-0.23	21-40	0.39-0.42	GPH7436T5 GPH793T5 GPH843T5 TUVPL-L36W TUV36T5 GU22-390T5 GU7636T5 TUV36W
RW12-180-10	6-15	0.04-0.10	4-10	0.15-0.18	TUV4W TUV6W TUV8W LTC4T5 LTC6T5 LTC8T5
RW12-425-18	15-24	0.11-0.18	10-24	0.35-0.42	TUV11W TUV16W GPH212T5 GPH287T5 GPH303T5 GPH357T5 GPH436T5 TUVPL-L18W

提供各种规格的石英套管，包括不同直径，长度，单端或双端开口及特殊形状的套管。广泛应用于水处理，空气杀菌，光化学反应灯以及其他特殊设备。



## 常用石英套管规格

内径(mm)	外径(mm)	壁厚(mm)	应用建议
17.0	19.0	1.00	15mm外径 标准紫外杀菌灯和高输出型杀菌灯
18.0	20.5	1.25	
19.6	22.0	1.20	
20.0	22.0	1.00	15mm外径 标准紫外杀菌灯和高输出型杀菌灯
20.0	22.5	1.25	15mm外径 标准紫外杀菌灯和高输出型杀菌灯
20.0	23.0	1.50	15mm外径 标准紫外杀菌灯和高输出型杀菌灯
22.0	24.5	1.25	15mm外径 标准高输出紫外杀菌灯和汞齐灯
22.0	25.0	1.50	15mm外径 标准紫外杀菌灯和高输出型杀菌灯
25.0	28.0	1.50	15mm外径 标准高输出紫外杀菌灯和汞齐灯
26.0	30.0	2.00	15mm外径 标准紫外杀菌灯和高输出型杀菌灯
26.4	30.0	1.80	15mm外径 标准紫外杀菌灯和高输出型杀菌灯
30.0	33.0	1.50	15mm外径 标准紫外杀菌灯和高输出型杀菌灯
32.0	36.0	2.00	15mm外径 标准高输出紫外杀菌灯和汞齐灯
34.0	38.0	2.00	
35.0	38.0	1.50	
42.0	45.0	1.50	15mm外径 标准，高输出紫外杀菌灯和汞齐灯
44.0	48.0	2.00	15mm外径 标准紫外杀菌灯和高输出型杀菌灯
45.0	48.0	1.50	15mm外径 标准紫外杀菌灯和高输出型杀菌灯



勝特力材料 886-3-5753170  
勝特力电子(上海) 86-21-34970699  
勝特力电子(深圳) 86-755-83298787  
[Http://www.100y.com.tw](http://www.100y.com.tw)



## 紫外杀菌灯

产品目录



太仓优威泰科电子有限公司  
Taicang UV-Tec Electronic Co., Ltd.