

≡ UR30 型

型式			定格 電流 A	I <sup>2</sup> t 値 (A <sup>2</sup> s)			電力 損失 W	直流回路への適 用		
表示器 なし	表示器 つき	表示器 マイクロ SW つき		溶断 I <sup>2</sup> t	動作 I <sup>2</sup> t			電圧	時定 数	短絡 電流
					250V	300V				
UR31-10	UR31-10I	UR31-10IS	10	1	4	4	4	250V	47.5ms	20kA
UR31-20	UR31-20I	UR31-20IS	20	6	40	50	4			
UR31-30	UR31-30I	UR31-30IS	30	10	90	110	7			
UR31-40	UR31-40I	UR31-40IS	40	25	220	270	8			
UR31-50	UR31-50I	UR31-50IS	50	50	390	480	9			
UR31-60	UR31-60I	UR31-60IS	60	95	640	790	9			
UR31-75	UR31-75I	UR31-75IS	75	300	1400	1800	10			
UR32B-60	UR32B-60I	UR32B-60IS	60	80	550	680	11			
UR32B-80	UR32B-80I	UR32B-80IS	80	200	1100	1400	14			
UR32B-100	UR32B-100I	UR32B-100IS	100	360	2100	2700	16			
UR32B-120	UR32B-120I	UR32B-120IS	120	560	3200	3900	17			
UR33-90	UR33-90I	UR33-90IS	90	320	1900	2400	13			
UR33-120	UR33-120I	UR33-120IS	120	560	3000	3700	16			
UR33-150	UR33-150I	UR33-150IS	150	740	4200	5200	23			
UR33-180	UR33-180I	UR33-180IS	180	1400	5700	7100	28			
UR36-150	UR36-150I	UR36-150IS	150	800	3500	4400	25			
UR36-200	UR36-200I	UR36-200IS	200	2000	8700	10000	26			
UR36-250	UR36-250I	UR36-250IS	250	4200	16000	20000	27			
UR36-300	UR36-300I	UR36-300IS	300	6800	29000	35000	37			
UR37-350	UR37-350I	UR37-350IS	350	9000	50000	60000	36			
UR37-400	UR37-400I	UR37-400IS	400	14000	73000	90000	40			
UR37-450	UR37-450I	UR37-450IS	450	20000	110000	130000	46			
UR37-500	UR37-500I	UR37-500IS	500	32000	160000	190000	54			
UR37-600	UR37-600I	UR37-600IS	600	40000	184000	220000	50			
UR37-700	UR37-700I	UR37-700IS	700	60000	280000	340000	60			
UR37-800	UR37-800I	UR37-800IS	800	88000	400000	480000	60			
UR37-900	UR37-900I	UR37-900IS	900	132000	600000	750000	70			

定格電圧: 300V AC (r.m.s)

動作過電圧: 800V 以下

遮断容量: 100kA at AC300V

## YODEN Ultra Rapid Fuse

Current-limiting fuse for protecting semiconductor featuring high performance and large breaking capacity (UL Standard certification obtained) FILE NO. E192188



Rated voltage 300V → UR30 type 10A to 900A

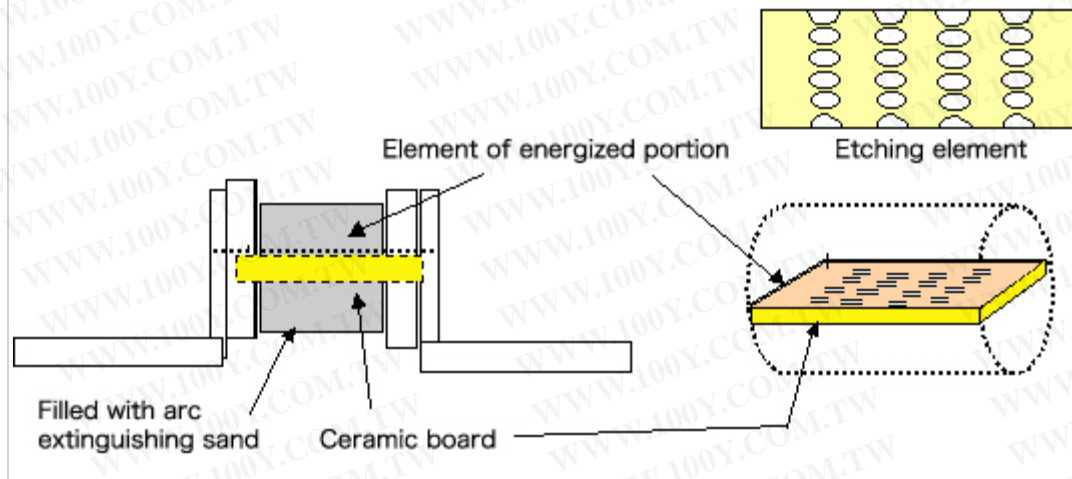
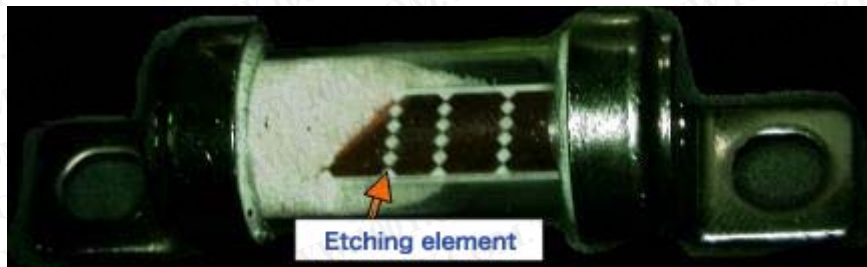
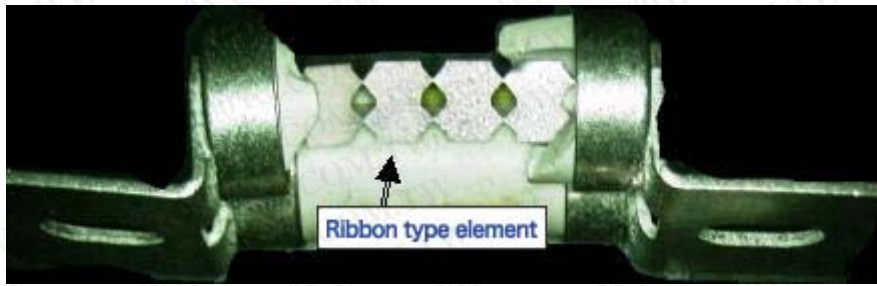
Rated voltage 600V → UR60 type 10A to 900A

Unlike the conventional ribbon type, the element of this fuse is a new product mass-produced by the innovative method of **photo-etching** and greatly improved in breaking, pre-arcing time-current characteristic, mechanical strength, and service life.

### Features

1. Large breaking capacity and superior current-limiting breaking
2. Small I<sup>2</sup>t and low overvoltage
3. Strong against repetitive energization because of etching element. Long life!
4. Less variation in characteristic and free from aged deterioration
5. Small size, light weight. It can also break DC current

勝特力材料 886-3-5753170  
勝特力电子(上海) 86-21-34970699  
勝特力电子(深圳) 86-755-83298787  
[Http://www.100y.com.tw](http://www.100y.com.tw)



勝特力材料 886-3-5753170  
勝特力电子(上海) 86-21-34970699  
勝特力电子(深圳) 86-755-83298787  
[Http://www.100y.com.tw](http://www.100y.com.tw)

### UR60 型

型式			定格電流 A	I <sup>2</sup> t 値 (A <sup>2</sup> s)			電力損失 W	直流回路への適用		
表示器なし	表示器つき	表示器マイクロSWつき		溶断 I <sup>2</sup> t	動作 I <sup>2</sup> t			電圧	時定数	短絡電流
					440V	600V				
UR61-10	UR61-10I	UR61-10IS	10	2	15	20	5.5	320V	50ms	20kA
UR61-20	UR61-20I	UR61-20IS	20	12	64	90	11.5			
UR61-30	UR61-30I	UR61-30IS	30	34	200	290	12.5			
UR61-40	UR61-40I	UR61-40IS	40	72	400	560	15.5			
UR61-50	UR61-50I	UR61-50IS	50	125	760	1100	16			
UR61-60	UR61-60I	UR61-60IS	60	200	1350	1800	17.5			
UR61-75	UR61-75I	UR61-75IS	75	600	3800	5300	15			
UR62-60	UR62-60I	UR62-60IS	60	150	950	1300	18.5			
UR62-80	UR62-80I	UR62-80IS	80	440	2300	3200	20.5			
UR62-100	UR62-100I	UR62-100IS	100	760	4700	6500	23			
UR62-120	UR62-120I	UR62-120IS	120	1200	7700	10500	24			
UR63-90	UR63-90I	UR63-90IS	90	580	2800	4000	23			
UR63-120	UR63-120I	UR63-120IS	120	920	5700	8000	27			
UR63-150	UR63-150I	UR63-150IS	150	2100	12500	18000	29.5			
UR63-180	UR63-180I	UR63-180IS	180	3400	17500	25000	32			
UR66-150	UR66-150I	UR66-150IS	150	1600	8000	11500	38			
UR66-200	UR66-200I	UR66-200IS	200	4400	21500	30000	38			
UR66-250	UR66-250I	UR66-250IS	250	7800	38000	54000	40			
UR66-300	UR66-300I	UR66-300IS	300	12500	57000	80000	50			
UR67-350	UR67-350I	UR67-350IS	350	32000	110000	150000	50			
UR67-400	UR67-400I	UR67-400IS	400	48000	160000	220000	53			
UR67-450	UR67-450I	UR67-450IS	450	72000	230000	320000	57			
UR67-500	UR67-500I	UR67-500IS	500	90000	300000	420000	60			
UR67-600	UR67-600I	UR67-600IS	600	132000	420000	560000	68			
UR67-700	UR67-700I	UR67-700IS	700	216000	530000	760000	80			
UR67-800	UR67-800I	UR67-800IS	800	312000	900000	1260000	85			
UR67-900	UR67-900I	UR67-900IS	900	392000	1100000	1520000	85			

定格電圧: 600V AC (r.m.s)

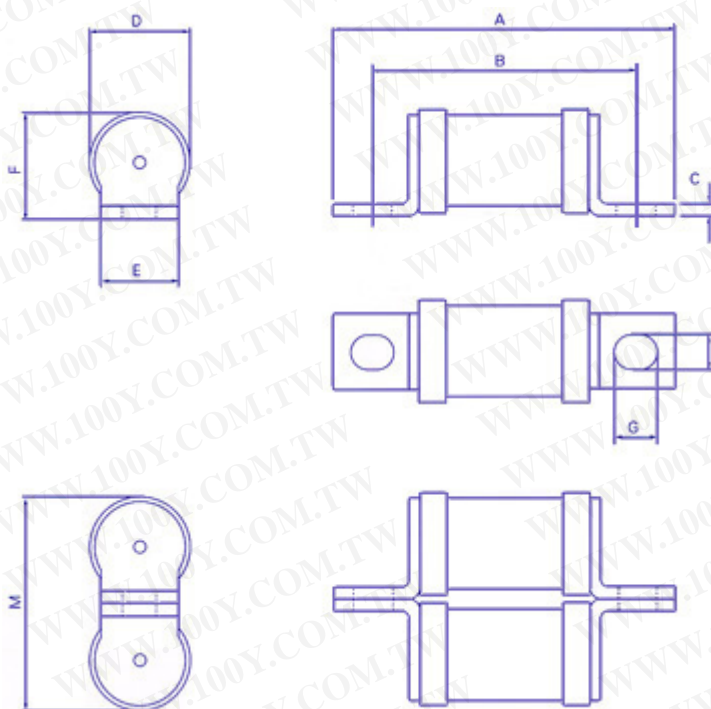
動作過電圧: 1350V 以下

遮断容量: 100kA at AC600V

# ヨーデン ウルトララピッド ヒューズ 外形寸法

## UR30/60 型

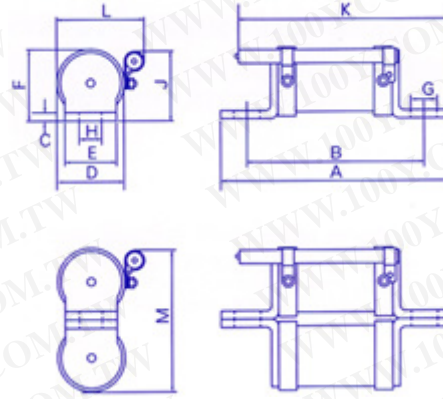
表示器なし



型式	定格電流 A	外形寸法 mm								
		A	B	C	D	E	F	G	H	M
UR31	10・20・30・40・50・60 ・75	56	42	2	18.2	12	19.1	8.5	6.5	-
UR32B	60・80・100・120	58	42	2.5	21.3	15	21.7	11	6.5	-
UR33	90・120・150・180	80	58	3	26.8	20	27.4	11	9	-
UR36	150・200・250・300	85	60	3	35.6	25	38.8	16	10.3	-
UR37	350・400・450・500	86	62	3.5	46.5	32.4	51.5	16	10.3	-
* UR37	600・700・800・900	86	62	3.5	46.5	32.4	51.5	16	10.3	103
UR61	10・20・30・40・50・60 ・75	76	62	2	18.2	12	19.1	8.5	6.5	-
UR62	60・80・100・120	90	70	2.5	21.3	15	21.7	11	9	-
UR63	90・120・150・180	90	70	3	26.8	20	27.4	11	9	-
UR66	150・200・250・300	106	81	3	35.6	25	38.8	16	10.3	-
UR67	350・400・450・500	106	81	3.5	46.5	32.4	51.5	16	10.3	-
* UR67	600・700・800・900	106	81	3.5	46.5	32.4	51.5	16	10.3	103

### UR30/60 型

表示器つき

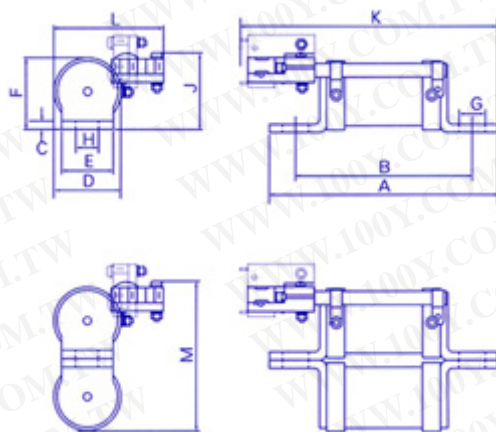


型式	外形寸法 mm											
	A	B	C	D	E	F	G	H	J	K	L	M
UR31	56	42	2	18.2	12	19.1	8.5	6.5	23.8	56.8	27	-
UR32B	58	42	2.5	21.3	15	21.7	11	6.5	24.8	57.8	30.1	-
UR33	80	58	3	26.8	20	27.4	11	9	27.8	68.3	35.6	-
UR36	85	60	3	35.6	25	38.8	16	10.3	34.8	70.2	44.4	-
UR37	86	62	3.5	46.5	32.4	51.5	16	10.3	42	71.2	55.3	-
* UR37	86	62	3.5	46.5	32.4	51.5	16	10.3	42	71.2	55.3	93.5
UR61	76	62	2	18.2	12	19.1	8.5	6.5	23.8	75.8	27	-
UR62	90	70	2.5	21.3	15	21.7	11	9	24.8	81.8	30.1	-
UR63	90	70	3	26.8	20	27.4	11	9	27.8	81.8	35.6	-
UR66	106	81	3	35.6	25	38.8	16	10.3	34.8	90.1	44.4	-
UR67	106	81	3.5	46.5	32.4	51.5	16	10.3	42	91.1	55.3	-
* UR67	106	81	3.5	46.5	32.4	51.5	16	10.3	42	91.1	55.3	93.5

\*: ダブル形

### UR30/60 型

表示器、  
マイクロスイッチ  
き



勝特力材料 886-3-5753170  
 勝特力电子(上海) 86-21-54151736  
 勝特力电子(深圳) 86-755-83298787  
[Http://www.100y.com.tw](http://www.100y.com.tw)

型式	外形寸法 mm											
	A	B	C	D	E	F	G	H	J	K	L	M
UR31	56	42	2	18.2	12	19.1	8.5	6.5	25	75	35.4	-
UR32B	58	42	2.5	21.3	15	21.7	11	6.5	26	76	38.5	-
UR33	80	58	3	26.8	20	27.4	11	9	29	86.5	44	-
UR36	85	60	3	35.6	25	38.8	16	10.3	36	88.4	52.8	-
UR37	86	62	3.5	46.5	32.4	51.5	16	10.3	43.2	89.4	63.7	-
* UR37	86	62	3.5	46.5	32.4	51.5	16	10.3	43.2	89.4	63.7	94.7
UR61	76	62	2	18.2	12	19.1	8.5	6.5	25	94	35.4	-
UR62	90	70	2.5	21.3	15	21.7	11	9	26	100	38.5	-
UR63	90	70	3	26.8	20	27.4	11	9	29	100	44	-
UR66	106	81	3	35.6	25	38.8	16	10.3	36	108.3	52.8	-
UR67	106	81	3.5	46.5	32.4	51.5	16	10.3	43.2	109.3	63.7	-
* UR67	106	81	3.5	46.5	32.4	51.5	16	10.3	43.2	109.3	63.7	94.7

\*: ダブル形