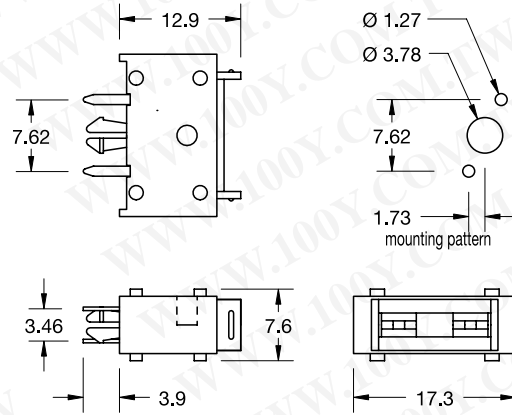


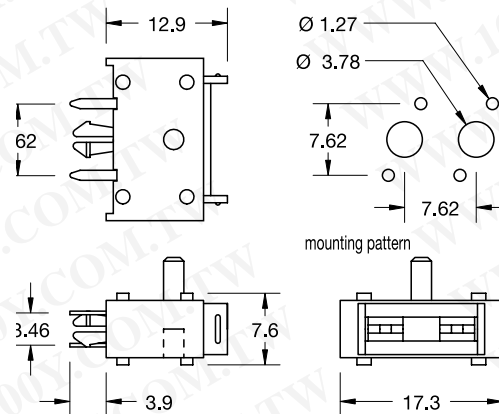
**Blade Fuse Holders - PCB Mount Fuse Holder  
for MINI® Style Blade Fuse**



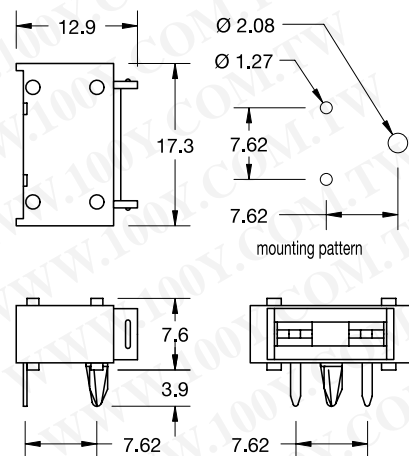
**153008**



**153009**



**153007**



The MINI® Fuse PCB Fuse Holders bring the reliability and availability of the plug-in 32V MINI® Fuse to the circuit board. Vertical and horizontal mounting of units is offered. The Fuse Holder has "standoffs" to accommodate board washing and incorporates a unique "board lock" anchor to maintain a firm mechanical bond to the PCB.

Mit dem MINI®-PCB-Sicherungshalter kann die 32V-MINI-Stecksicherung in vertikaler und horizontaler Montage auch auf Leiterplatten verbaut werden. Der Sicherungshalter hat Abstandshalter, die das Waschen der Leiterplatte ermöglichen, und eine einzigartige Verankerung, die beim Einsetzen oder Wechseln der Sicherung immer eine feste Verbindung zur Leiterplatte sicherstellt.

UL 15A CSA 10A (32V)

Part Number Artikel-Nr.	Description Beschreibung	Fuse Rating Sicherungs- Nennstrom
01530007_	Horizontal Mount	15 A
01530031_		20 A
01530008_	Single vertical Mount (or End Unit)	15 A
01530032_		20 A
01530009_	Stackable vertical Mount	15 A
01530033_		20 A

Series Serien	Pack Size
015300xLXN	50
015300xZ	500
01530033xZ	5000

Fuse Holders  
PCB