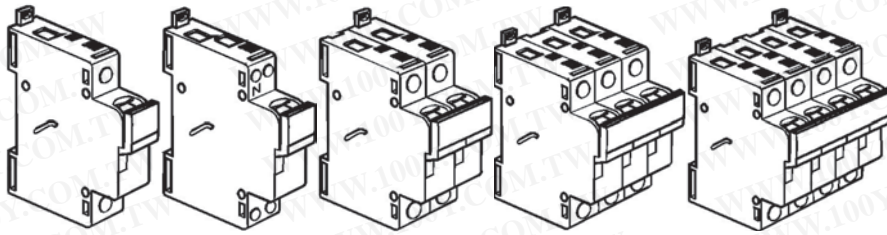


# Coupe-circuit sectionneurs pour cartouches cylindriques industrielles

Référence(s) : 0 058 04/06/08/16/18/26/28/36/38/46/48



SOMMAIRE	Page
1. Principe	1
2. Gamme	1
3. Côtes d'encombrement	1
4. Caractéristiques électriques	1
5. Conformité	1
6. Caractéristiques mécaniques	2
7. Indice de protection	2
8. Déclassement des appareils	2
9. Mise en situation	2
10. Mise en oeuvre	2
11. Accessoires	3

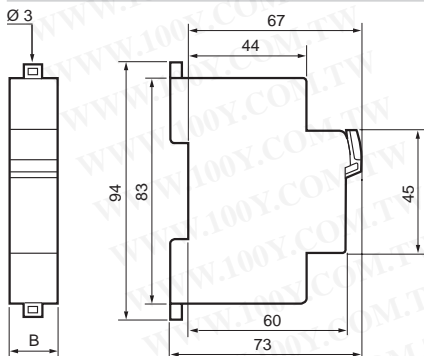
## 1. PRINCIPE

Coupe-circuit sectionneur assurant la coupure et la protection des circuits électrique

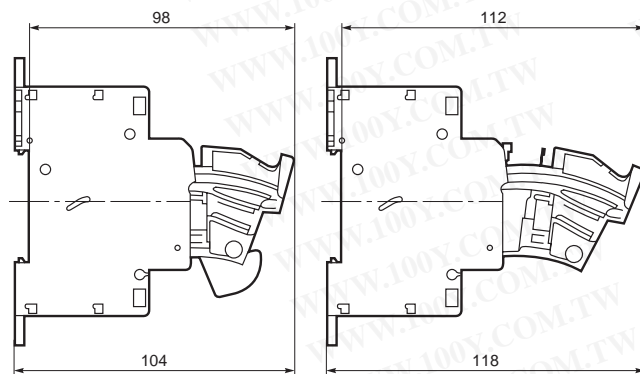
## 2. GAMME

Unipolaires, unipolaires + neutre, bipolaires, tripolaires, tripolaires + neutre

## 3. COTES D'ENCOMBREMENT (MM)



	1 P	1 P+N	2 P	3 P	3 P+N
B	17,7	17,7	35,5	53,4	71,2



## 4. CARACTÉRISTIQUES ELECTRIQUES

### • Pouvoir de coupure

Cartouches cylindriques industrielles

Taille (mm)	8.5 x 31.5	10 x 38
Type	gG ou aM Avec ou sans voyant	gG ou aM Avec ou sans voyant
Tension	400 V~	500 V~
ICC	20 kA	100 kA

### • Calibre maxi de la cartouche fusible en fonction de la tension

	400 V	500 V
10 x 38	aM 25A	gG 25 A - aM 16 A
8.5 x 31.5	gG 16 A - aM 10 A	-

### • Puissance maxi dissipée par pôle

	1 P	1 P + N
Cartouche 8.5 x 31.5	0.3 W	0.8 W
Cartouche 10 x 38	0.5 W	1.5 W

### • Autres types de cartouches

Utilisation possible dans la limite des puissances dissipées.

### • Autres caractéristiques

Fréquence nominale	50/60 Hz
Courant continu	48 V maxi
Niveau de surtension	6 kV
Rigidité diélectrique	4 kV (50 Hz)
Degré de pollution	3

## 5. CONFORMITÉ

Conforme aux normes IEC 60269.1, 60269.2, 60269.2-1 et à la norme NF C 63-210

Sectionneurs AC 20 suivant IEC 60947.3

勝特力材料 886-3-5753170  
 胜特力电子(上海) 86-21-34970699  
 胜特力电子(深圳) 86-755-83298787  
 Http://www.100y.com.tw

## 6. CARACTÉRISTIQUES MÉCANIQUES

### Condition d'environnement :

Température d'utilisation : - 5° C à + 40° C (intérieur / extérieur)  
Température de stockage : - 25° C à + 70° C

Tenue mécanique : IPxx3

### Matière :

Enveloppe	Polyéthylène chargé	Masse volumique	1.62 à 1.70
		Contrainte en traction maxi	> 100 MPa
		Module de flexion	> 9.5 GPa
		Fil incandescent	960°C/5 s
		Indice d'oxygène	> 30
Coloris		gris RAL 7035	
Vis	Acier zingué bichromaté		
Contact	Cuivre argenté		

## 7. INDICE DE PROTECTION

- Classe 2 ☐ : appareil fermé, ouvert ou lors de l'ouverture  
- IP 2x

## 8. DÉCLASSEMENT DES APPAREILS

Il peut être justifié de déclasser les appareils lorsque les conditions d'utilisation deviennent plus sévères :

- Température ambiante supérieure à 35° C : déclasser le fusible d'un calibre par 10° C (IEC 60943 guide concernant l'échauffement admissible)

- Appareils juxtaposés et fonctionnement simultané

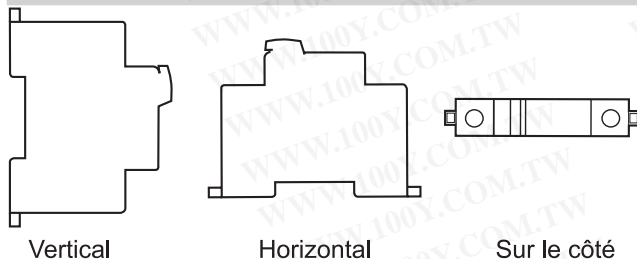
Appliquer au courant nominal du socle le coefficient correspondant

Nombre de pôles juxtaposés	Coefficient
1 - 2 ou 3 pôles	1
4 - 5 ou 6 pôles	0.8
7 - 8 ou 9 pôles	0.7
10 pôles et plus	0.6

(NF C 63-421 / NF EN 60439-1) - Tableau 1

- Régime permanent (plus de 8 heures/jour) : il peut être nécessaire de déclasser les socles d'une taille

## 9. MISE EN SITUATION



Sous réserve d'emploi de fusibles de la marque Legrand.  
Alimentation par le haut ou par le bas

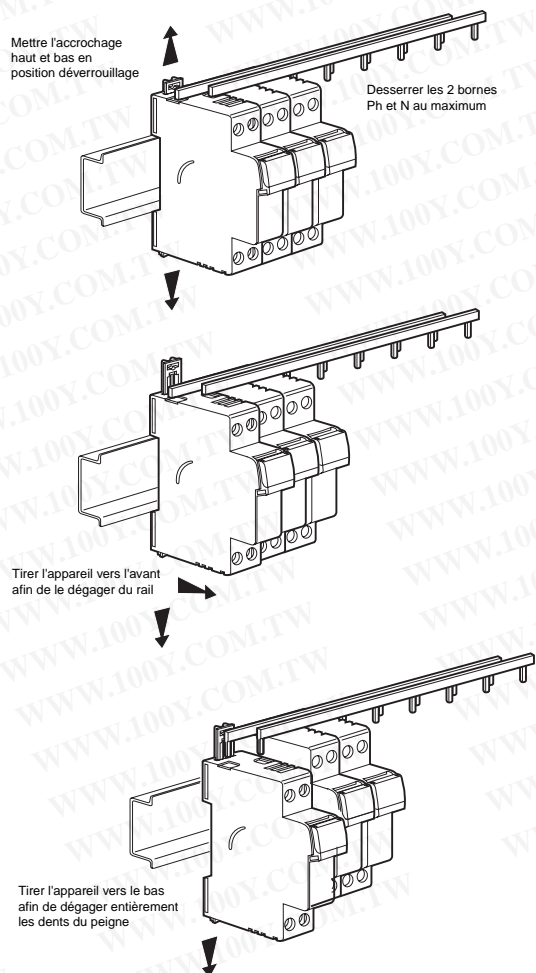
## 10. MISE EN OEUVRE

- Fixation
- Sur rail symétrique 35x7.5 ou 35x15 suivant NF EN 60715
- A vis ø 3 sur platine par extrémités des griffes débrayées
- Alimentation par le haut et par le bas
- Raccordement

	1 P + N	1 P / 2 P / 3 P / 3 P + N
<b>Conducteurs admissibles :</b>		
- Souple avec embouts	1.5 à 10 mm <sup>2</sup>	1.5 à 25 mm <sup>2</sup>
- Souple	1.5 à 10 mm <sup>2</sup>	1.5 à 25 mm <sup>2</sup>
- Rigide	1.5 à 16 mm <sup>2</sup>	1.5 à 25 mm <sup>2</sup>
<b>Outils nécessaires :</b>		
- Tournevis lame plate	Ø 4 à 5.5 mm	Ø 4 à 5.5 mm
- Tournevis cruciforme	PZ1	PZ2
<b>Couple de serrage :</b>		
- mini	1.2 Nm	1.8 Nm
- maxi	2.8 Nm	3 Nm
- conseillé	2 Nm	2.2 Nm

- Protection contre les contacts directs : IP2x
- Bornes à cages, à vis pozidrive mixtes débrayables et imperdables
- Alignement et espacement des bornes autorisant le raccordement par peignes avec les autres produits de la gamme.

### • Maintenance avec raccordement par peigne

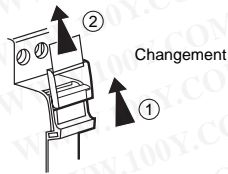


Tirer l'appareil vers le bas afin de dégager entièrement les dents du peigne

## • Repérage

Repérage des circuits en face avant :

- avec logiciel de création d'étiquettes
- avec titreuse électronique à clavier
- avec plaquettes symboles pré-imprimées

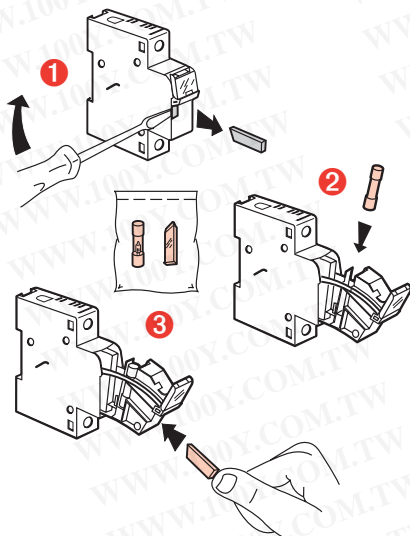


## 11. ACCESSOIRES

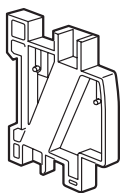
### • Accessoires de câblage

- peignes d'alimentation
- bornes d'arrivée

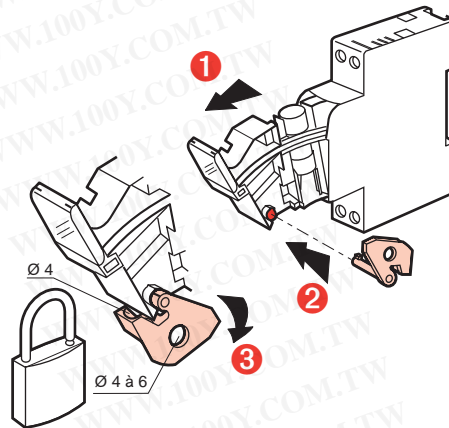
### • Voyant de fusion 250 V~ réf. 0 057 90



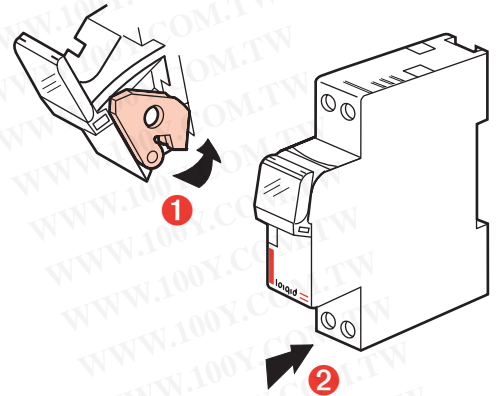
### • Module de séparation 0.5 module réf. 4 063 07



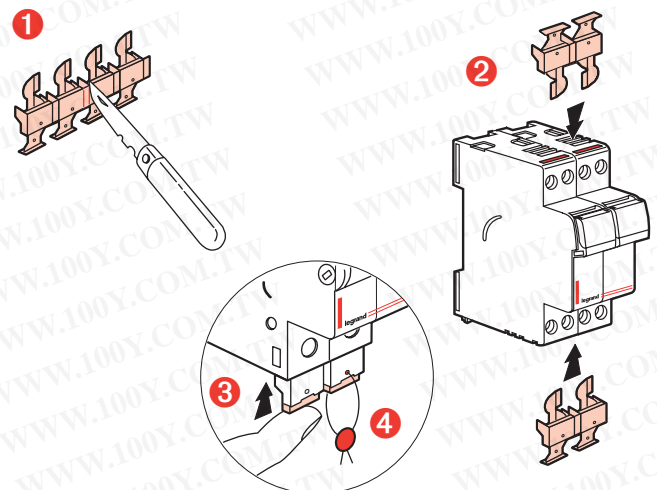
### • Accessoire de cadenassage réf. 0 057 99 pour consignation



cadenas Ø 5 mm réf. 0 044 43  
cadenas Ø 6 mm réf. 0 227 97

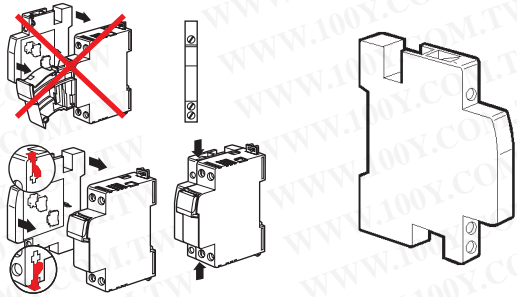


### • Cache-vis plombable (4 pôles sécables) réf. 0 044 44

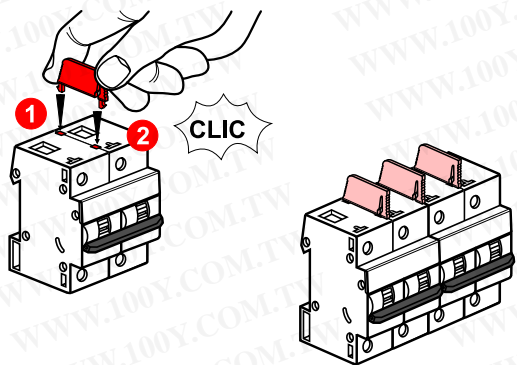


## • Auxiliaire

Auxiliaire O + F de pré coupure et signalisation 250 V (0,5 module)  
réf. 0 057 96

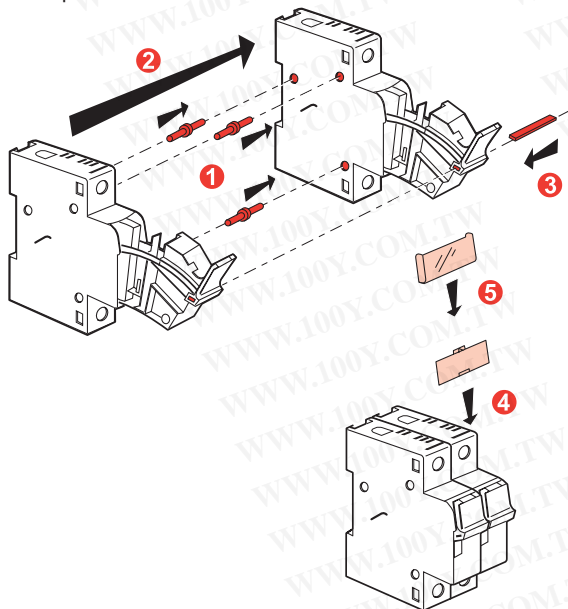


## • Cloison de séparation des pôles réf. 4 063 05



## • Ensemble de solidarisation

Bipolaire réf. 0 057 92  
Tripolaire réf. 0 057 93  
Tétrapolaire réf. 0 057 94



勝特力材料 886-3-5753170  
勝特力电子(上海) 86-21-34970699  
勝特力电子(深圳) 86-755-83298787  
[Http://www.100y.com.tw](http://www.100y.com.tw)