

Fuseholders

LM・DM・HM

ヒューズホルダ
Fuseholder

勝特力材料 886-3-5753170
 胜特力电子(上海) 86-21-54151736
 胜特力电子(深圳) 86-755-83298787
 Http://www.100y.com.tw

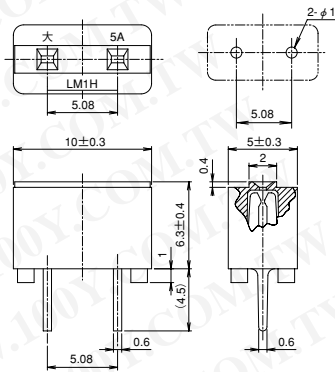


LM
DM
HM

●黒 Black

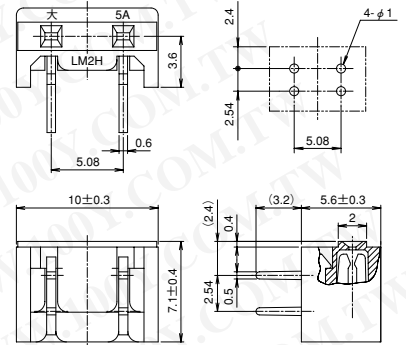
LMヒューズホルダ

LM1H
Net weight 0.5g



プリント基板実装穴寸法図
(公差±0.1)
Mounting hole dimensions
for P.C.B. (Tolerance : ±0.1mm)

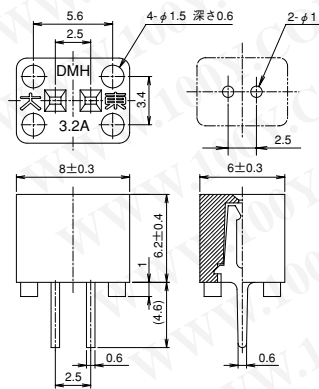
LM2H
Net weight 0.5g



プリント基板実装穴寸法図
(公差±0.1)
Mounting hole dimensions
for P.C.B. (Tolerance : ±0.1mm)

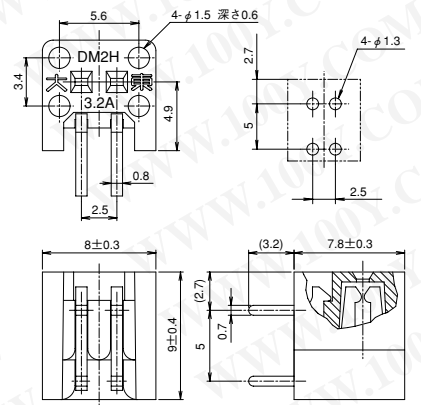
DMヒューズホルダ

DMH
Net weight 0.5g



プリント基板実装穴寸法図
(公差±0.1)
Mounting hole dimensions
for P.C.B. (Tolerance : ±0.1mm)

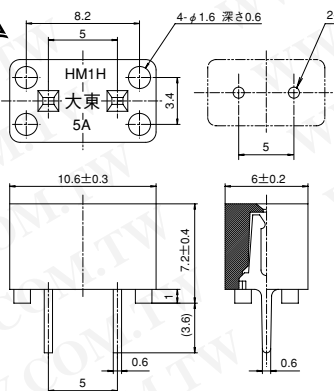
DM2H
Net weight 1g



プリント基板実装穴寸法図
(公差±0.1)
Mounting hole dimensions
for P.C.B. (Tolerance : ±0.1mm)

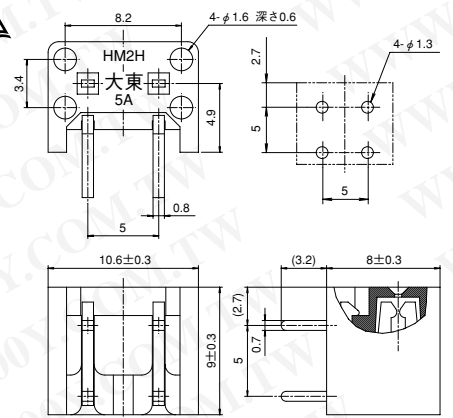
HMヒューズホルダ

HM1H
Net weight 0.6g



プリント基板実装穴寸法図
(公差±0.1)
Mounting hole dimensions
for P.C.B. (Tolerance : ±0.1mm)

HM2H
Net weight 1.1g



プリント基板実装穴寸法図
(公差±0.1)
Mounting hole dimensions
for P.C.B. (Tolerance : ±0.1mm)

品名 Cat. No.	定格電圧 Rated voltage	定格電流 Rated current	耐電圧 Withstand voltage	絶縁抵抗 Insulation resistance	接触抵抗 Contact resistance
LM1H	AC/DC 48V	5A	AC2,000V 1min	Min. 100MΩ at 500VDC	Max. 10mΩ per terminal (5VDC 100mA)
LM2H		3.2A	AC1,250V 1min		
DMH	AC/DC 125V	5A	AC2,000V 1min		
DM2H		3.2A	AC1,250V 1min		
HM1H	AC/DC 250V	5A	AC2,000V 1min		
HM2H		5A	AC2,000V 1min		

■カタログの記載内容は予告なく変更することがありますので、ご注文に際してはご確認ください。

■Information in this catalog may be subject to change without notice. Please confirm product information when ordering.

大東通信機株式会社
Daito Communication Apparatus Co., Ltd.

〒153-8671 東京都目黒区下目黒2-17-7 Tel:03-3495-6711 Fax:03-3495-5722
 17-7, Shimomeguro 2-chome, Meguro-ku, Tokyo 153-8671 Japan
 Web http://www.daitotusin.co.jp/ E-mail sales@daitotusin.co.jp



■マイクロヒューズ包装寸法

ディップ形ヒューズ

品名 Cat. No.	包装数量 個 piece	A(mm)	B(mm)	C(mm)	D(mm)	備考 Remark	該当スティック図面 Fig.
LM、VMヒューズ	100	430	12.6	14	8.5		図1参照 cf. Fig. 1
DMヒューズ	50	340	10	15	10.5		
HMヒューズ	50	350	12.5	16.5	10.8		
LM1H	50	525	7.6	15.9	8.2		図2参照 cf. Fig. 2
DMH	50	420	8	14	—	a部仕切なし	
HM1H	40	525	7.6	15.9	8.2		図3参照 cf. Fig. 3
LM2H	50	520	9.7	12.6	6.6		
DM2H	50	420	10.5	12.5	—	a部仕切なし	
HM2H	25	285	10.5	12.5	—	a部仕切なし	

図1 Fig.1

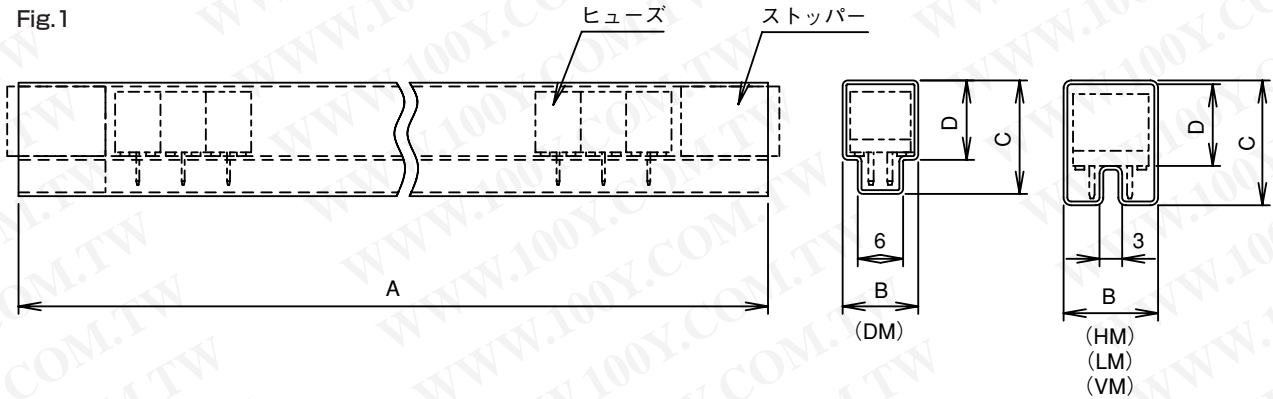


図2 Fig.2

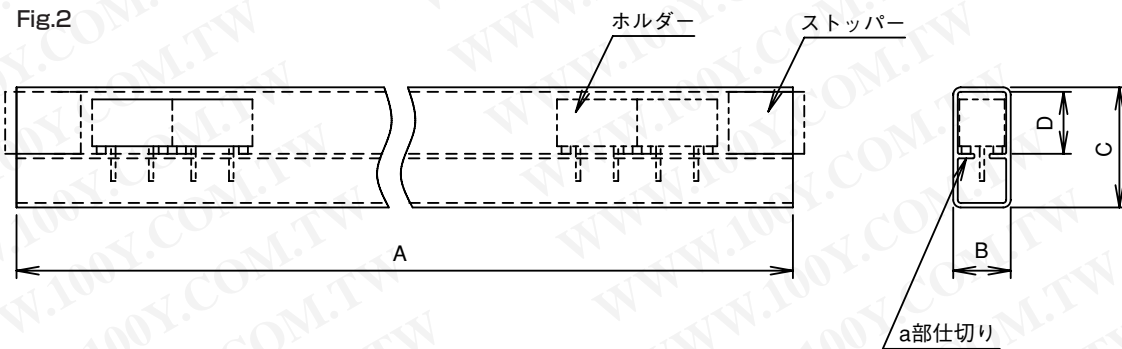
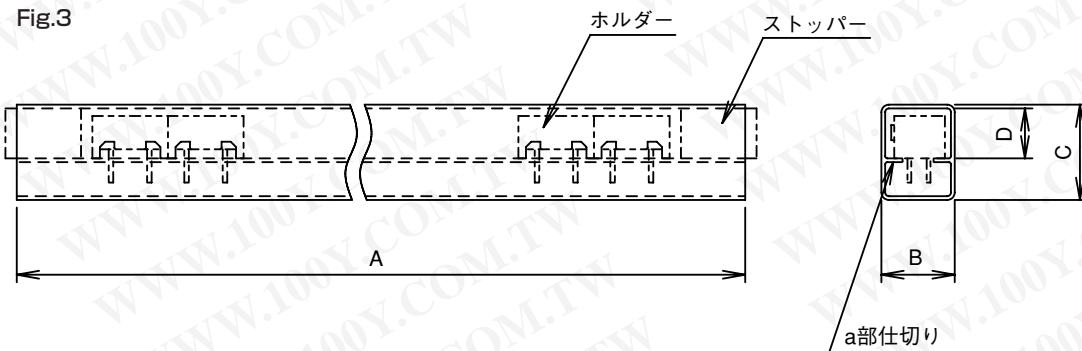


図3 Fig.3



■カタログの記載内容は予告なく変更することがありますので、ご注文に際してはご確認ください。

■Information in this catalog may be subject to change without notice. Please confirm product information when ordering.